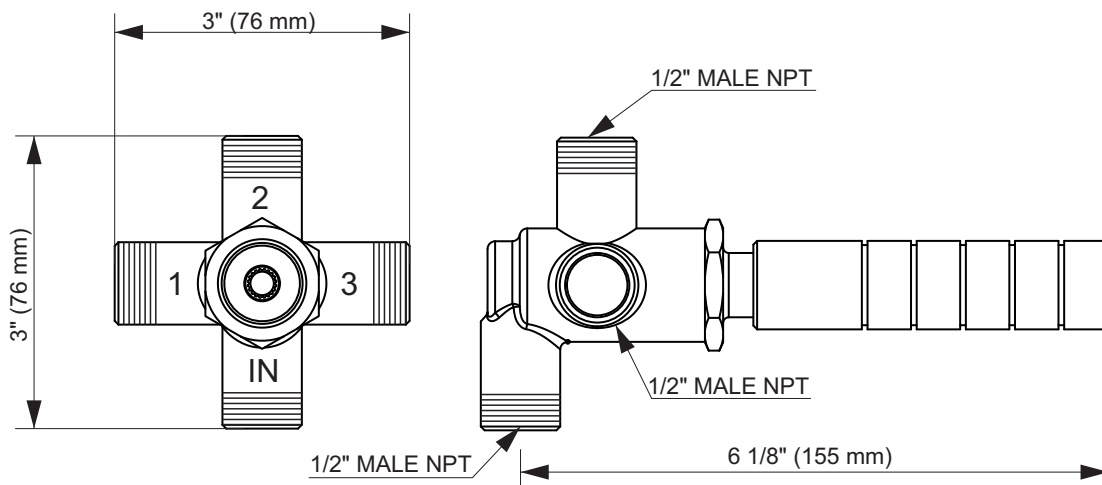
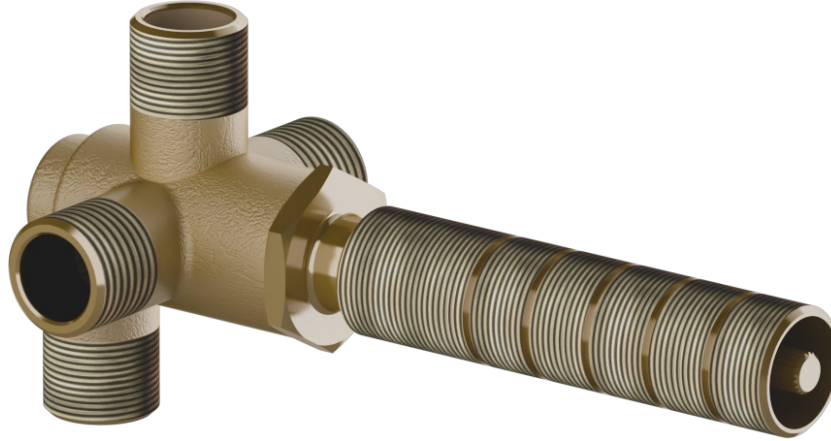


FV680.BASE

1/2" wall diverter rough-in valve only - 3 port outlet (can be converted to a 2 port by changing a washer)
Válvula derivadora de 1/2" con 3 salidas (puede ser convertida a 2 salidas cambiando una arandela)

FRANZ
VIEGENER



FEATURES CARACTERÍSTICAS

- Brass body 1-inlet, 3 outlets wall-mounted diverter valve. / Válvula derivadora de 1 entrada y 3 salidas con cuerpo de latón
- Stainless steel stop washer with an engineered plastic cartridge. / Arandela de tope de acero inoxidable con cartucho plástico
- Cartridge easily accessible from the front. / Cartucho de fácil acceso desde el frente
- 3 Standard 1/2" threaded or sweat connections. / Conexiones estándar de 1/2"
- A seamless switchover from mode to mode eliminates water hammer. / El cambio perfecto de modo a modo elimina el golpe de ariete
- Flow rate is over 10 GPM @45psi. / El caudal es superior a los 37 LPM a 3Kg/cm²
- Max operating temp 160°F/71°C / Temperatura máxima de operación 160°G/71°C
- Max operating pressure 125psi/8,7 Kg/cm² / Presión máxima de operación 125psi/8,7 Kg/cm²

COMPLIANCE CERTIFICACIONES

