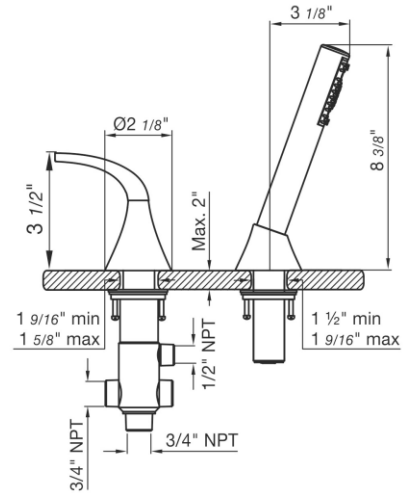


# ALESIA LEVER PLUS - FV133/49L.0

Deck mounted Roman diverter valve and handshower assembly.  
Ducha manual con válvula derivadora para hidromasaje.

FRANZ  
VIEGENER



## FEATURES

### CARACTERÍSTICAS

- Brass diverter valve.  
Válvula derivadora fabricada en latón.
- 3/4" inlet NPT connection.  
Conexiones de 3/4".
- Quarter-turn to diverter.  
Válvula derivadora de 1/4 de giro.

## FLOW RATE

### CAUDAL

- Maximum flow rate 1.75 gpm (6,6 l/min).  
Caudal máximo 1.75 gpm (6,6 l/min).

## COLOR / FINISHES

### COLOR / ACABADOS



## ITEM DETAILS

### DETALLE DE PRODUCTO

## COMPLIANCE

### CERTIFICACIONES

