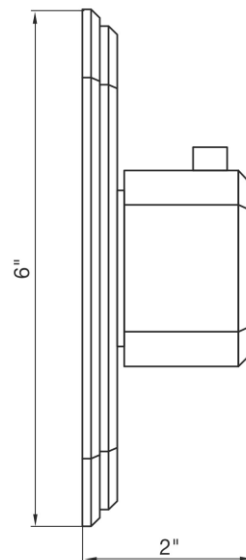
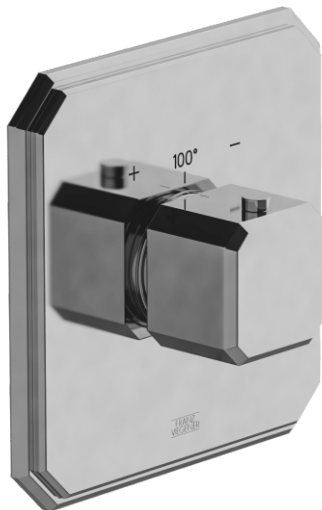


CASABLANCA - FV217/60.0

Thermostatic wall valve - trim only.

Conjunto decorativo para juego termostático.

FRANZ
VIEGENER



FEATURES

CARACTERÍSTICAS

- All brass construction.
Producto realizado íntegramente en latón.
- Safety stop devicde (100°F)
Dispositivo de detencion segura (38°C).

FLOW RATE

CAUDAL

COLOR / FINISHES

COLOR / ACABADOS

 PC <i>Polished Chrome.</i>	 PN <i>Polished Nickel.</i>	 BN <i>Brushed Nickel.</i>
 BG <i>Brushed Gold.</i>	 PG <i>Polished Gold.</i>	 RG <i>Rose Gold.</i>
 BK <i>Black Chrome.</i>	 FB <i>Flat Black.</i>	 UPB <i>Unlacked Polished Brass.</i>

ITEM DETAILS

DETALLE DE PRODUCTO

COMPLIANCE

CERTIFICACIONES

