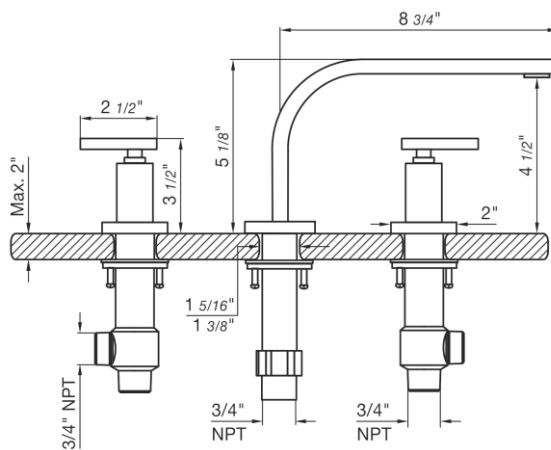
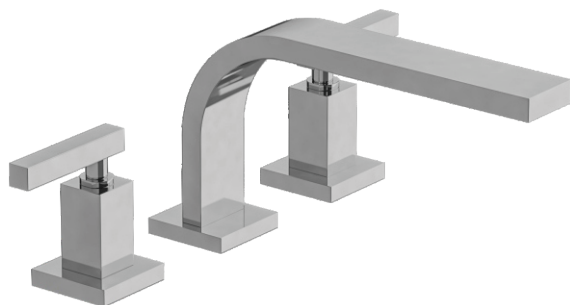


DOMINIC LEVER PLUS - FV210/85L

Deck mounted Roman bath faucet 3/4" valves.
 Juego para hidromasaje.

FRANZ
VIEGENER



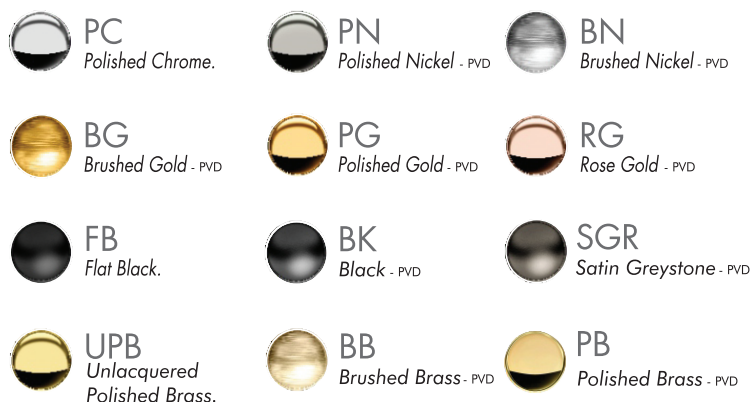
FEATURES

CARACTERÍSTICAS

- All brass construction.
Producto realizado íntegramente en latón.
- Brass valve bodies.
Cuerpos de válvulas fabricados en latón.
- Quarter-turn ceramic cartridges.
Cartuchos cerámicos de 1/4 de giro.
- Stationary spout with recessed aerator device.
Pico con aireador oculto.

COLOR / FINISHES

COLOR / ACABADOS



FLOW RATE

CAUDAL

- Maximum flow rate 5.81 gpm (22 l/min) at 20 PSI (1,4 kg/cm²)
Caudal máximo 5.81 gpm (22 l/min) tomado a 20 PSI (1,4 kg/cm²)

ITEM DETAILS

DETALLE DE PRODUCTO

COMPLIANCE CERTIFICACIONES

