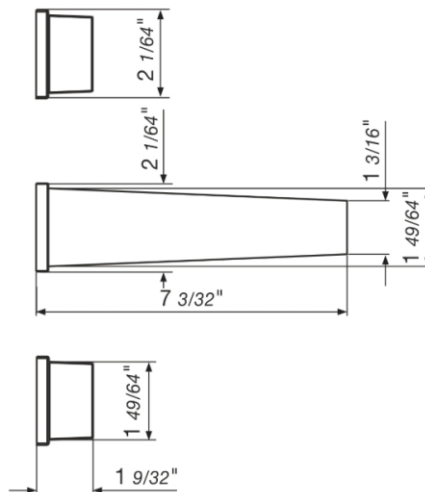
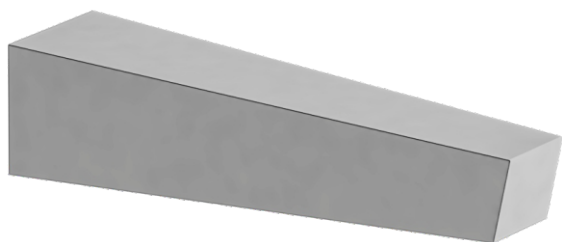


# BUZZ - FV203/J8.0

Wall-mounted lavatory faucet, trim only.  
 Conjunto decorativo de lavatorio de pared.

FRANZ  
VIEGENER



## FEATURES

### CARACTERÍSTICAS

- All brass construction.  
Producto realizado íntegramente en latón.
- Stationary spout with recessed aerator device.  
Pico con aireador oculto.
- Quarter-turn to diverter.  
Válvula derivadora de 1/4 de giro.

## COLOR / FINISHES

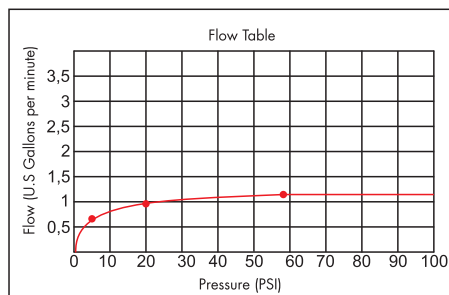
### COLOR / ACABADOS



## FLOW RATE

### CAUDAL

- Maximum flow rate 1,2 gpm (4,5 l/min).  
Caudal máximo 1,2 gpm (4,5 l/min).



## ITEM DETAILS

### DETALLE DE PRODUCTO

## COMPLIANCE CERTIFICACIONES

