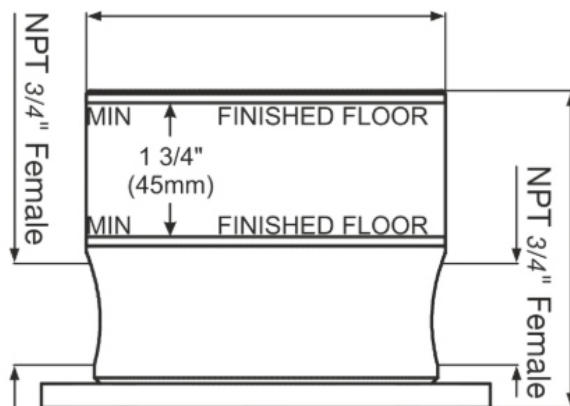
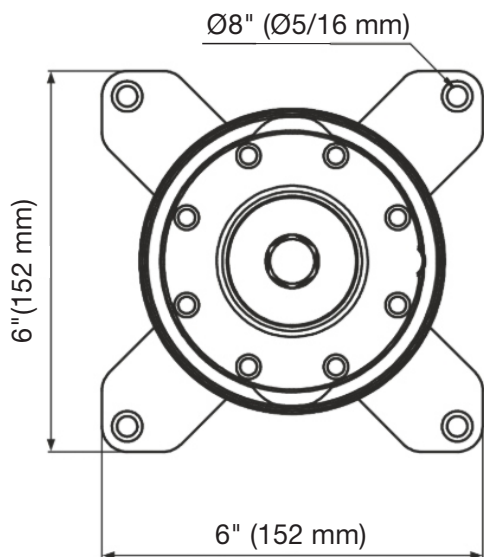


FV215.BASE

Freestanding tub faucet rough-in valve only (3/4" NPT FEM)
Base para juego Freestanding para llenado de bañera.

FRANZ
VIEGENER



COMPLIANCE
CERTIFICACIONES



4000 Porett Drive, Gurnee, Illinois 60031
Phone 847-244-3837 / Fax 866-245-9318
www.franzvienger.com / info@franzvienger.com