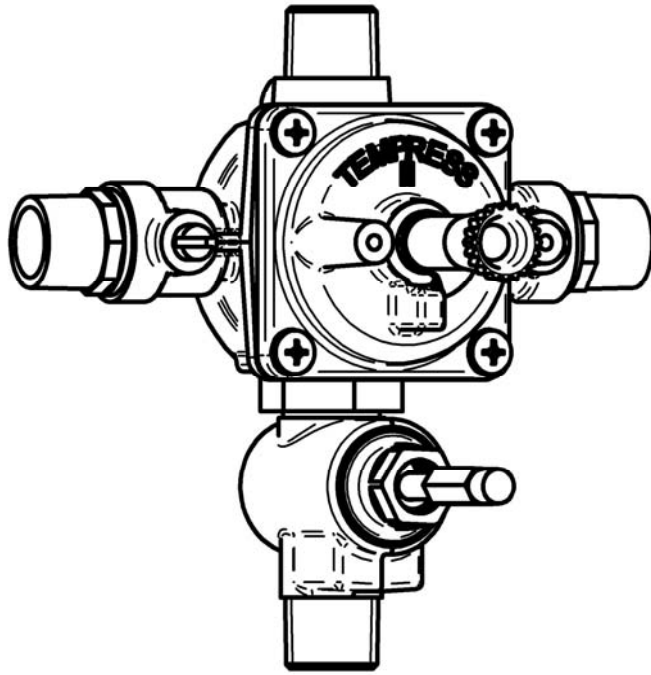


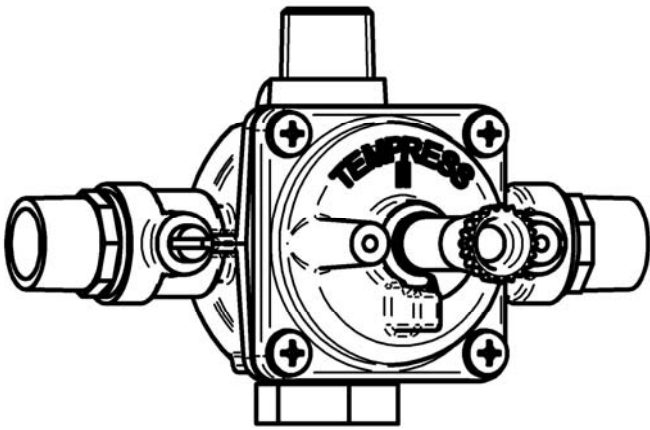
Reference Guide

Manuel De Référence

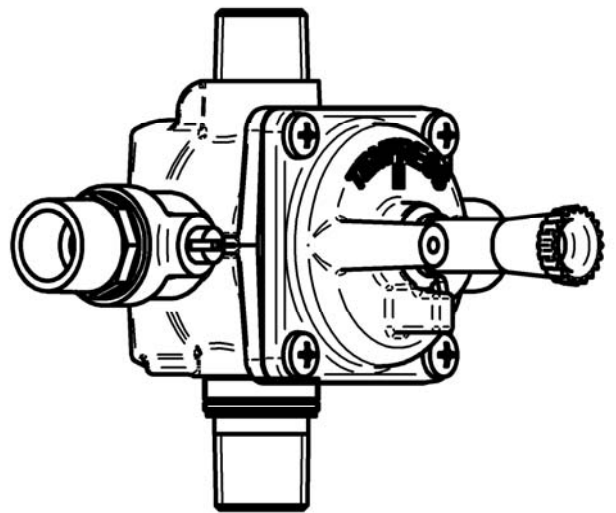
Guía de Consulta



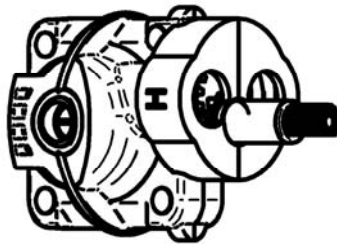
ID

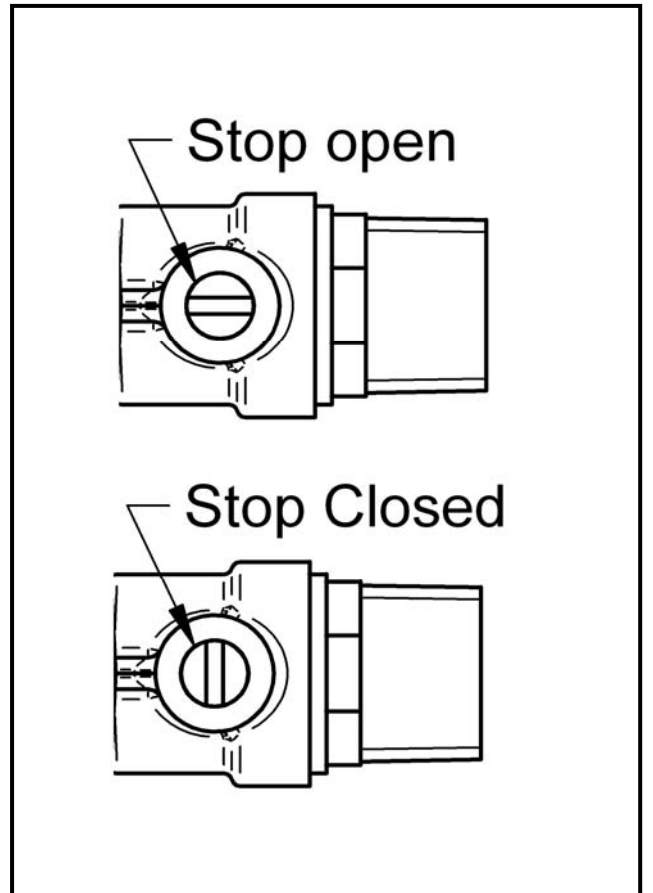
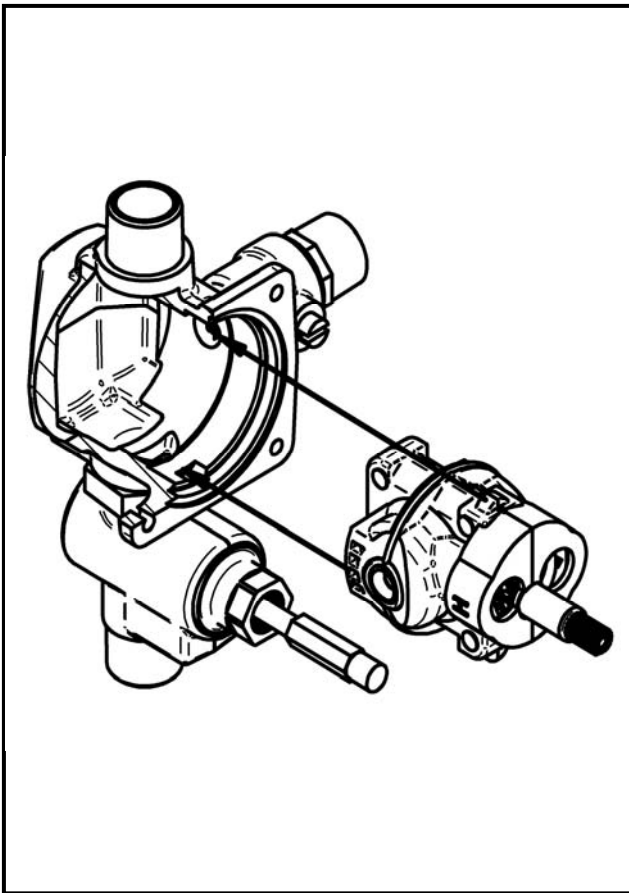
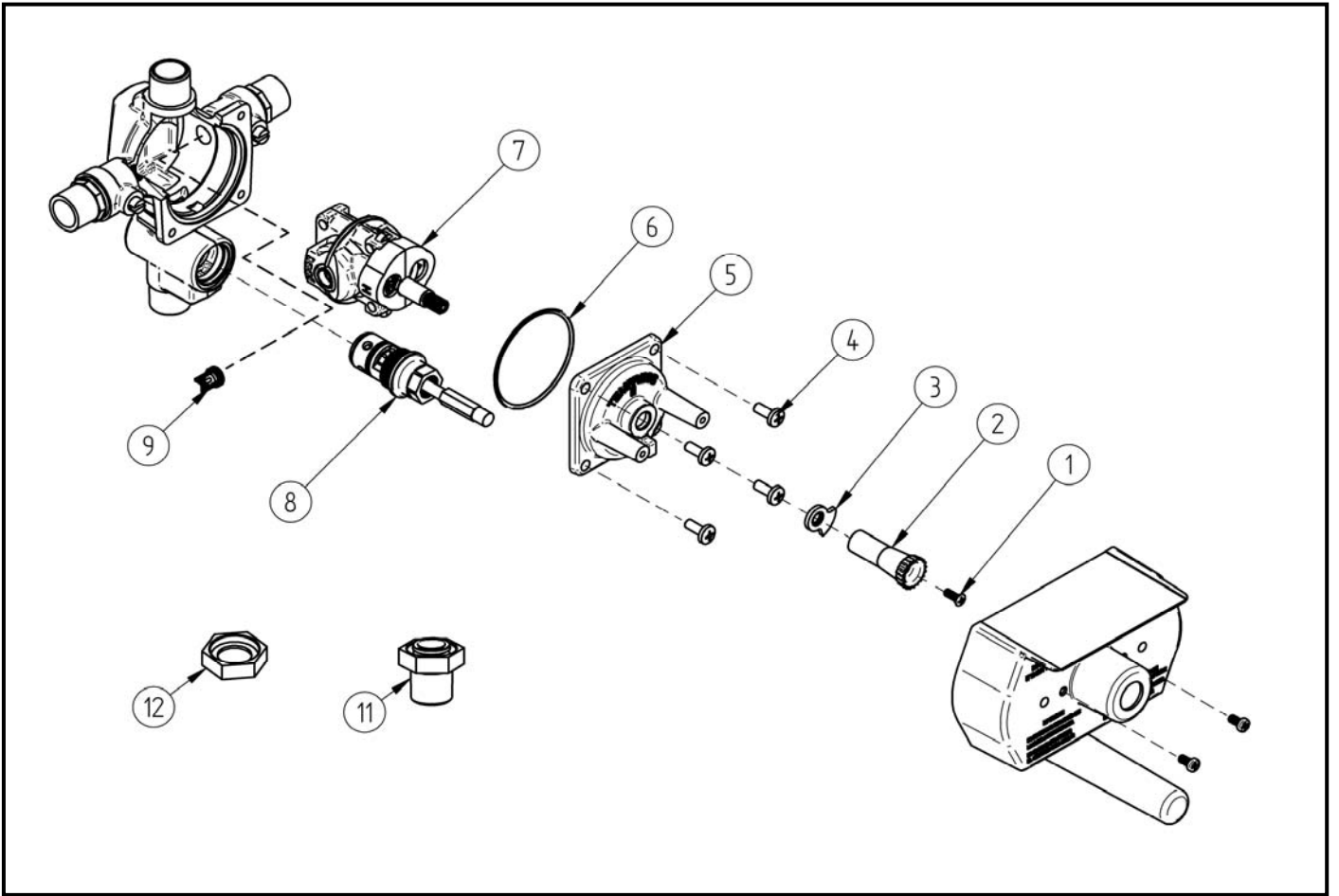


3P



4P





BEFORE YOU BEGIN

READ ALL DIRECTIONS PRIOR TO INSTALLATION. ANY ALTERATIONS MADE TO THE VALVE OR CARTRIDGE OR FAILURE TO FOLLOW THESE INSTRUCTIONS MAY CAUSE DAMAGE OR IMPROPER INSTALLATION AND WILL NULLIFY THE WARRANTY AS WELL AS INCREASE THE RISK OF SCALDING.

- Observe and adhere to all local plumbing codes.
- Pressure-balancing valves are designed for use with hot water supplied from pressurized storage heaters and **cannot** be used in conjunction with low-pressure storage heaters (displacement water heaters).
- Refer to the protective cover (mud guard) markings for proper installation depth. This cover **must** remain in place for plastering and/or tiling etc.
- If PEX (plastic) pipes are to be used, do not use PEX with a diameter of less than 3/4" between the valve and the tub spout (4-Port valves only). Smaller diameter pipes and fittings will cause stacking in the shower outlet.
- It is not necessary to remove the pressure-balancing cartridge from the valve during normal soldering of connections using propane-butane gas. **DO NOT USE OXYGEN-ACETYLENE.** When soldering connections, do not use excessive heat. Open the stop valves when soldering inlets.
- It is recommended that the pipes be flushed clean prior to installation, in order to avoid any problems later.
- Ensure that the stop ring is correctly installed per the instructions below, otherwise a user could potentially disengage the cartridge with minimal force to the external handle. This would cause the valve to fail and the user would be unable to turn the water on/off or control the temperature.

SPECIFICATIONS

Min. Operating pressure:	20 psi [140 KPa]
Max. Operating pressure:	125 psi [860 KPa]
Max. Burst pressure:	500 psi [3450 KPa]
Max. Hot water temp.:	180°F [80°C]

Flow rate in USGPM [l/min] @ 50 psi [345 KPa]:

	Tub		Shower	
3P 3-Port:	-	-	5.3	[20]
4P 4-Port :	6.8	[26]	5.3	[20]
ID Diverter (Automatic):	6.5	[25]	5.3	[20]
ID Diverter (Manual):	5.3	[20]	4.7	[18]

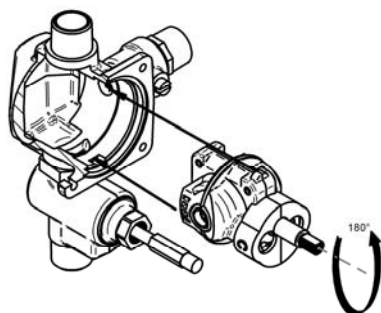
ROUGH-IN NOTES

When installing 4-Port (4P) and Diverter (ID) valves, please ensure that the fixed outlet is up, and the configurable outlet is down

Open the valve counterclockwise to verify the changes in outlet water temperature. The cartridge driver can be used to turn the cartridge stem.

To test pipe joints, and to inspect for any other possible leaks, pressurize both the hot and cold inlets **before** attaching the outer trim components.

For installations where the hot and cold water supplies are reversed, turn off the hot and cold water supplies and then simply take out the cartridge, rotate it 180° and re-insert as shown below.

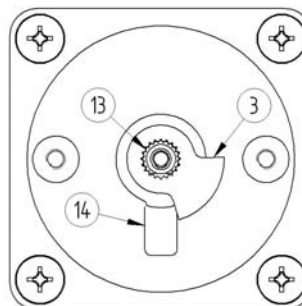


STOP RING INSTALLATION

Ensure that the stop ring (3) is correctly installed as follows:

- Rotate the cartridge stem (13) fully **clockwise**.
- Position the stop ring on the stem such that it rests against the stop post (14).

The stop ring must be correctly installed **before** the outer trim is installed.



See the trim installation instructions included with the trim components to properly install the hot limit stop.

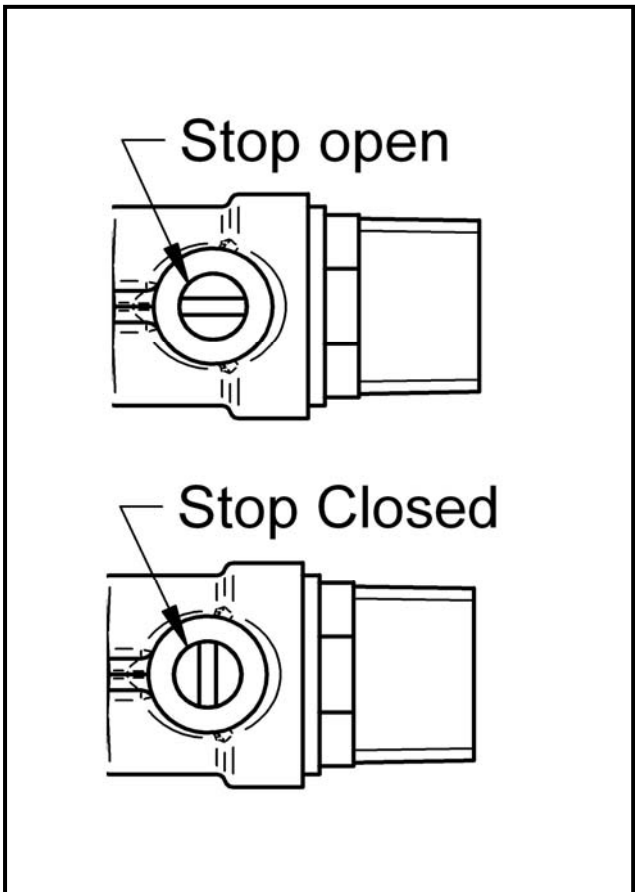
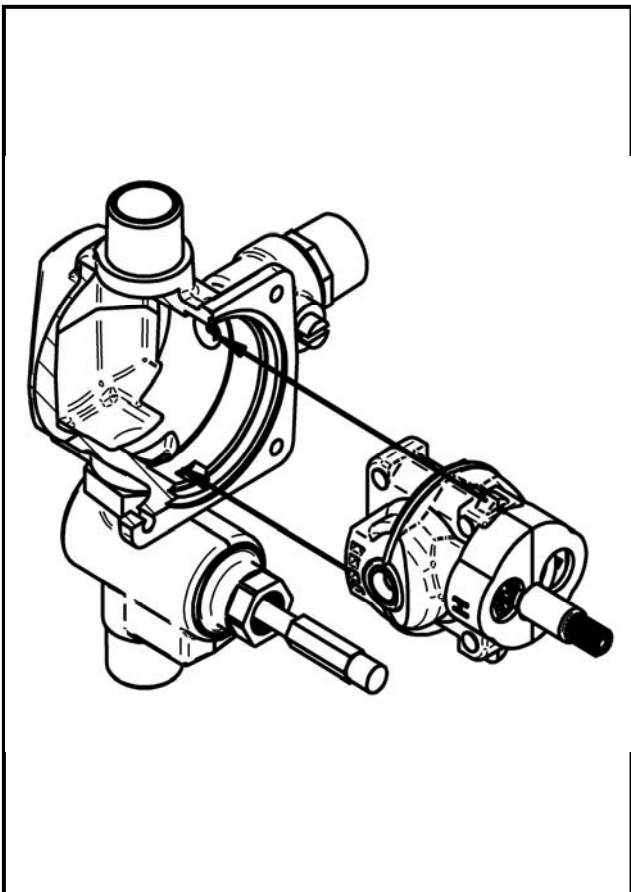
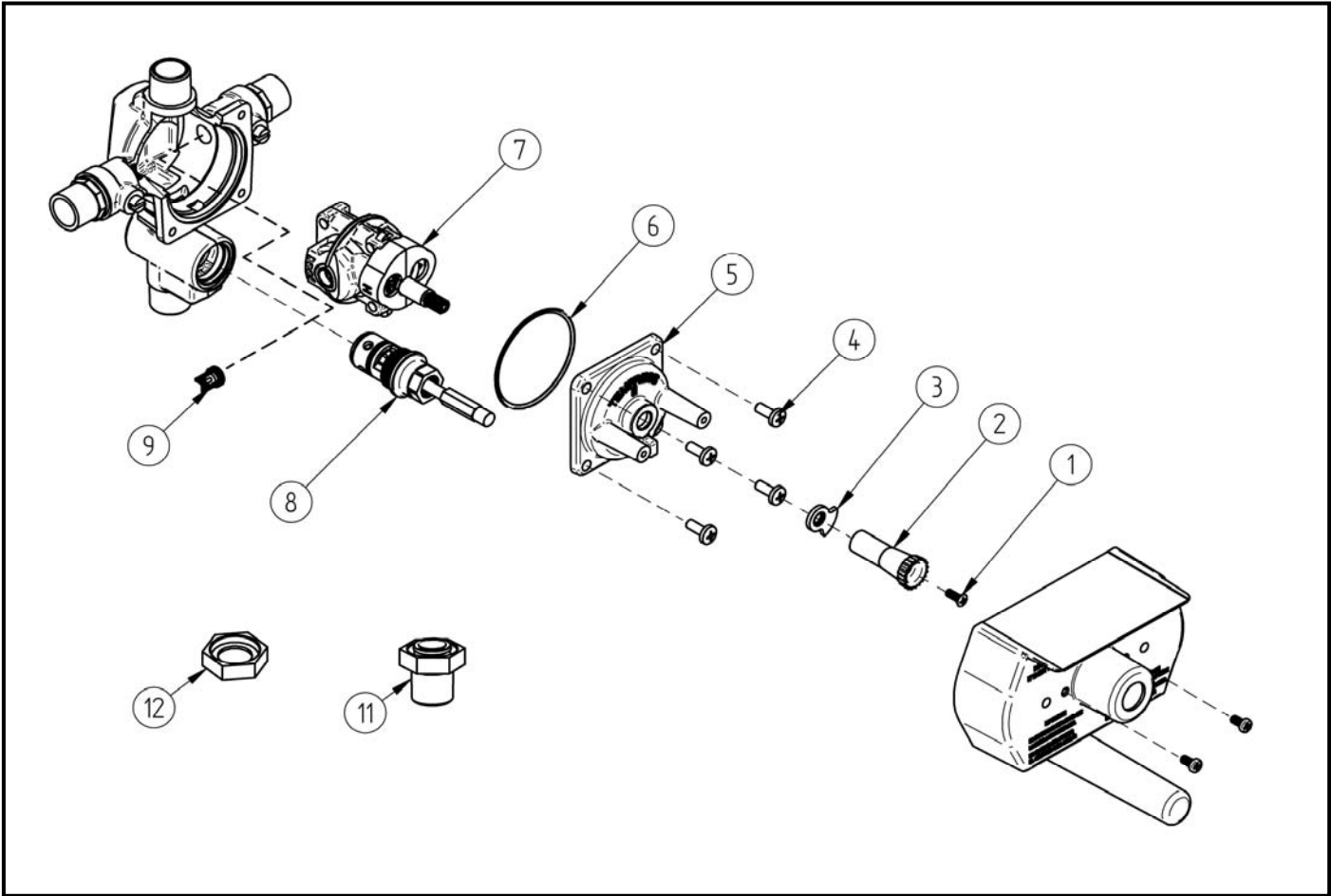
INSTALLATION PROBLEMS

If water continuously drips from the spout or showerhead and/or there is reduced water flow:

- Turn off the water supplies.
- Remove the cartridge.
- Check for debris in the valve body
- Inspect o-rings for damage.
- Re-grease with silicone-based grease only.
- Re-install cartridge.

For additional troubleshooting help, please go to www.tempress.ca or contact Point of Purchase.

We reserve the right to change specifications without notice. Some valves may not appear exactly as shown. Valves are warranted to be free from manufacturing defects for a period of 18 months from the date of manufacture. PBV Cartridges are warranted to be free from manufacturing defects for a period of 10 years from the date of manufacture. Additional warranties may apply. All warranty concerns must be directed through the original point of purchase.



AVANT DE COMMENCER

LISEZ TOUTES LES INSTRUCTIONS AVANT DE COMMENCER L'INSTALLATION. SI DES MODIFICATIONS SONT APPORTÉES AU RENIFLARD OU À LA CARTOUCHE OU SI CES INSTRUCTIONS NE SONT PAS SUIVIES, CELA POURRAIT CAUSER DES DOMMAGES OU UNE INSTALLATION CORRECTE ET ANNULER LA GARANTIE EN PLUS D'AUGMENTER LES RISQUES DE BRÛLURE.

- Observez et respectez tous les codes de plomberie locaux.
- Les reniflards sont conçus pour être utilisés avec l'eau chaude fournie par des chauffe-eau à accumulation sous pression et **ne peuvent pas** être utilisés avec des chauffe-eau à accumulation à basse pression (chauffe-eau à déplacement).
- Consultez les marques sur le couvercle protecteur (garde-boue) pour obtenir la profondeur correcte pour l'installation. Ce couvercle **doit** rester en place pour la pose de plâtre, de carreaux, etc.
- Si des tuyaux en PEX (plastique) sont utilisés, n'utilisez pas de tuyaux de diamètre inférieur à ¾ po entre le reniflard et le bec de la baignoire (reniflards à 4 ports seulement). Des tuyaux et des raccords de diamètre inférieur causeront de l'encombrement dans la sortie de la douche.
- Il n'est pas nécessaire de retirer la cartouche d'équilibrage de pression du reniflard pendant le soudage normal des raccords à l'aide de gaz propane-butane. **NE PAS UTILISER DE L'OXYGÈNE-ACÉTYLÈNE.** Lors du soudage des raccords, n'utilisez pas une chaleur excessive. Ouvrez les robinets d'arrêt lors du soudage des entrées.
- Il est recommandé de rincer les tuyaux avant l'installation afin d'éviter les problèmes ultérieurs.
- Assurez-vous que l'anneau de butée est installé correctement conformément aux instructions ci-dessous; sinon, un utilisateur pourrait peut-être libérer la cartouche en n'appliquant qu'une force minimale à la poignée extérieure. Cela causerait une défaillance du reniflard, et l'utilisateur serait incapable d'ouvrir ou de fermer l'eau ou d'en contrôler la température.

CARACTÉRISTIQUES

Pression d'utilisation minimale :	20 psi [140 KPa]
Pression d'utilisation maximale :	125 psi [860 KPa]
Pression d'éclatement maximale :	500 psi [3450 KPa]
Température maximale de l'eau :	180°F [80°C]

Débit en l/min [USGPM] à 345 kPa [50 psi] :

	Baignoire		Douche	
3P 3 ports :	-	-	5.3	[20]
4P 4-ports :	6.8	[26]	5.3	[20]
ID Organe de dérivation (automatique) :	6.5	[25]	5.3	[20]
ID Organe de dérivation (manuel) :	5.3	[20]	4.7	[18]

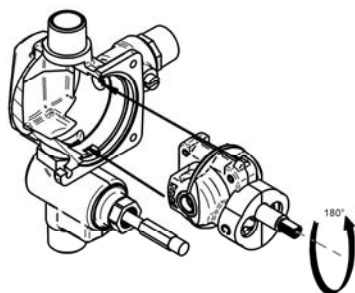
REMARQUES CONCERNANT LA MISE EN PLACE DES CANALISATIONS

Lors de l'installation des vannes à 4 ports (4P) et des vannes de dérivation (ID), assurez-vous que la sortie fixe est orientée vers le haut et la sortie configurable vers le bas.

Ouvrez le robinet dans le sens contraire des aiguilles d'une montre afin de vérifier le changement de la température de l'eau à la sortie. Le dérouleur de cartouche peut être utilisé pour tourner la tige de la cartouche.

Pour vérifier les joints des tuyaux et pour s'assurer qu'il n'y a pas d'autres fuites, mettez en pression les entrées d'eau froide et d'eau chaude **avant** de fixer les composants de la garniture extérieure.

Dans le cas d'installations où l'alimentation en eau chaude et celle en eau froide sont inversées, fermez l'alimentation en eau chaude et en eau froide, sortez la cartouche, tournez-la à 180° et réinsérez-la tel qu'illustré ci-dessous.

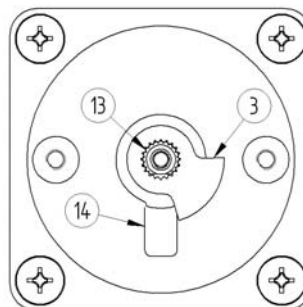


INSTALLATION DE L'ANNEAU DE BUTÉE

Assurez-vous que l'anneau de butée (3) est installé correctement, comme suit :

- Tournez la tige de la cartouche **complètement dans le sens des aiguilles d'une montre.**
- Positionnez l'anneau de butée sur la tige de manière à ce qu'il repose contre le butoir (14).

L'anneau de butée doit être installé correctement **avant** l'installation de la garniture externe.



Se reporter aux instructions d'installation de la garniture comprises avec les composants de la garniture afin d'installer correctement la butée de chaleur.

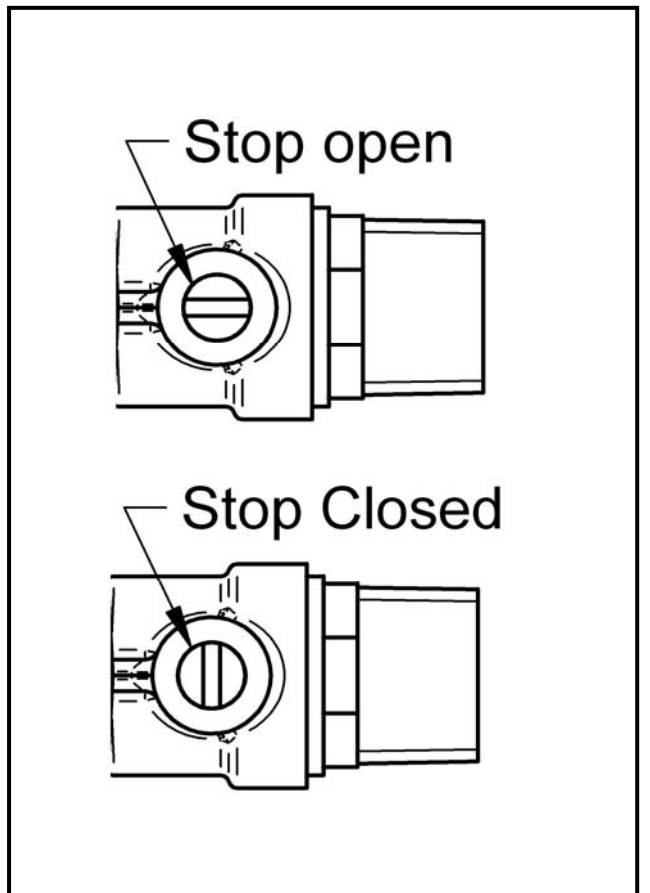
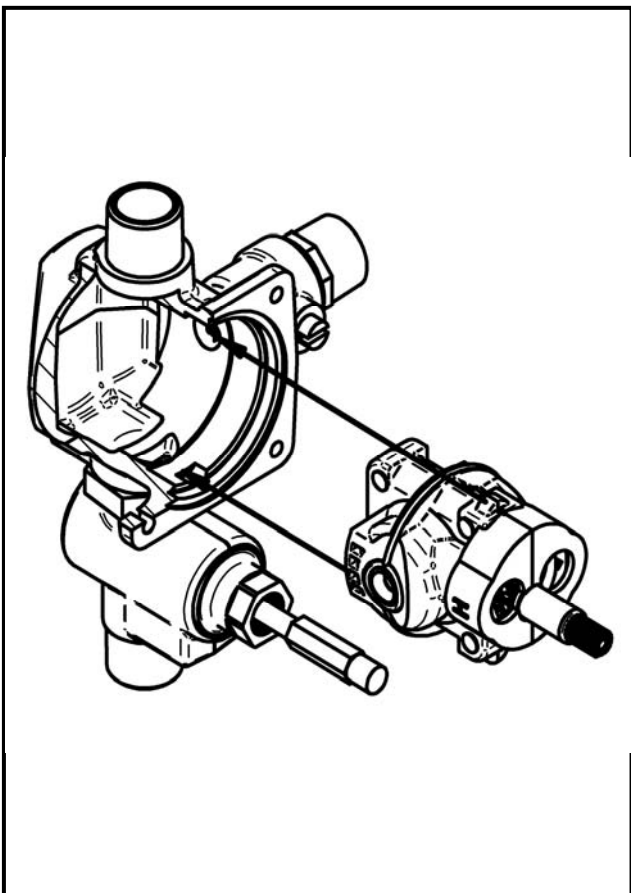
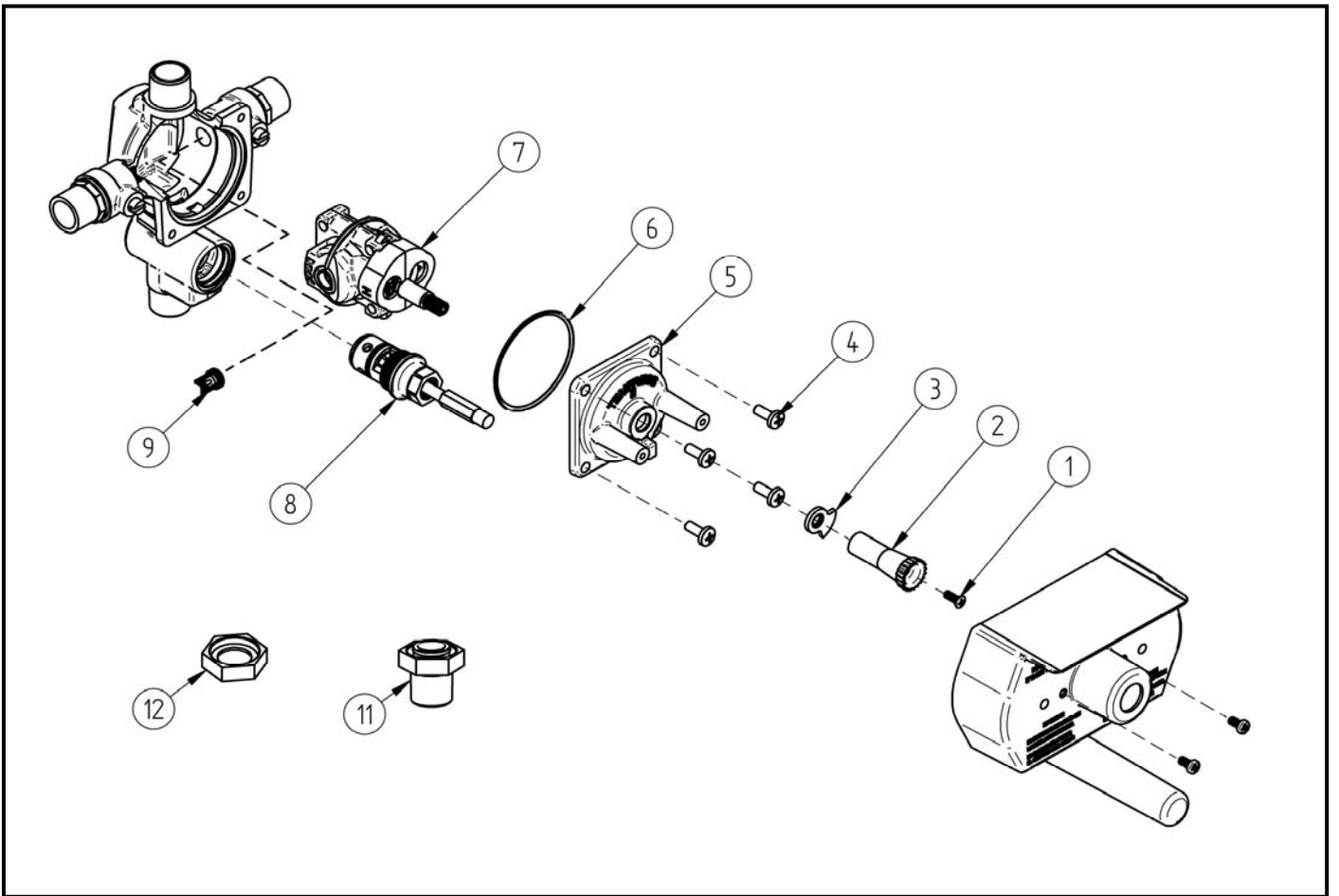
PROBLÈMES D'INSTALLATION

Si l'eau dégoutte constamment du bec ou de la pomme de douche ou si le débit de l'eau est réduit :

- Fermez l'alimentation en eau.
- Enlevez la cartouche.
- Vérifiez s'il y a des débris dans le corps du reniflard.
- Inspectez les joints toriques pour déceler la présence de dommages.
- Appliquez de la graisse (graisse à base de silicone seulement).
- Remettez la cartouche en place.

Pour obtenir des conseils de dépannage supplémentaires, veuillez vous rendre sur le site Web www.tempress.ca ou communiquer avec votre point de vente.

Nous nous réservons le droit de changer les caractéristiques sans préavis. Certains reniflards peuvent être légèrement différents des modèles illustrés. Il est garanti que les reniflards seront exempts de défauts de fabrication pendant une période de 18 mois après la date de fabrication. Il est garanti que les cartouches PBV seront exemptes de défauts de fabrication pendant une période de 10 ans après la date de fabrication. Des garanties supplémentaires peuvent s'appliquer. Toutes les questions relatives à la garantie doivent être adressées au point de vente initial.



ANTES DE COMENZAR

LEA TODAS LAS INSTRUCCIONES ANTES DE INSTALAR EL EQUIPO. TODA MODIFICACIÓN REALIZADA A LA VÁLVULA O AL CARTUCHO, O EL NO SEGUIR ESTAS INSTRUCCIONES, PUEDE OCASIONAR DAÑOS O RESULTAR EN UNA INSTALACIÓN INADECUADA QUE ANULARÁ LA GARANTÍA Y AUMENTARÁ EL RIESGO DE QUEMADURAS.

- Respete y siga todos los códigos de fontanería locales.
- Las válvulas de balance de presión están diseñadas para funcionar con el agua caliente suministrada por los calentadores de almacenamiento presurizados y **no** se pueden usar con calentadores de almacenamiento a baja presión (calentadores de agua por desplazamiento)
- Lea en la inscripción de la tapa protectora (antilodo) la profundidad a la que se debe instalar. Esta tapa **debe** permanecer en su lugar cuando se aplique friso y/o baldosas, etc.
- Si usa tubos de PEX (plástico), no coloque un tubo PEX de menos de 3/4" de diámetro entre la válvula y la boca del tubo (sólo para válvulas de 4 vías). Los tubos y accesorios de menor diámetro producen obstrucciones en el desagüe de la ducha.
- No es necesario retirar de la válvula el cartucho de balance de presión durante el proceso de soldadura normal de las conexiones con gas propano-butano. **NO USE OXÍGENO-ACETILENO.** No suelde las conexiones a temperaturas demasiado elevadas. Abra las válvulas de retención al soldar las entradas.
- Se recomienda limpiar los tubos con un chorro a presión antes de la instalación, para evitar posibles problemas posteriores.
- Verifique que el aro de contención esté instalado correctamente, según las siguientes instrucciones. De lo contrario, el usuario podría zafar el cartucho con sólo aplicar una fuerza mínima a la manija externa. Esto podría provocar fallas de la válvula e impedir al usuario abrir y cerrar el paso del agua o controlar la temperatura.

ESPECIFICACIONES

Presión de operación mín.:	20 psi [140 KPa]
Presión de operación máx.:	125 psi [860 KPa]
Presión de explosión máx.:	500 psi [3450 KPa]
Temperatura máx. del agua:	180° F [80° C]

Velocidad de flujo en galones americanos/min. [l/min.] a 50 psi [345 KPa]:

	Bañera		Ducha	
3P 3 vías:	-	-	5.3	[20]
4P 4 vías:	6.8	[26]	5.3	[20]
I.D. Válv. de derivación (automática) ID:	6.5	[25]	5.3	[20]
I.D. Válv. de derivación (manual) ID:	5.3	[20]	4.7	[18]

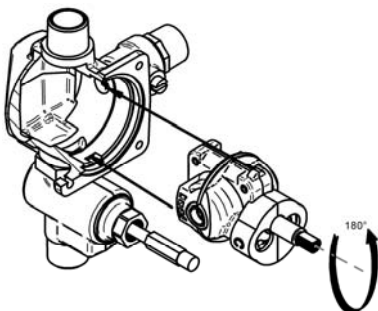
NOTAS SOBRE LA INSTALACIÓN

Cuando instale válvulas de 4 vías (4P) y de derivación (ID), verifique que la salida fija quede ubicada arriba y la salida ajustable abajo

Abra la válvula en el sentido contrario a las agujas del reloj, para verificar los cambios en la temperatura del agua de salida. Puede usar la guía del cartucho para girar el vástago del cartucho.

Para probar las uniones de los tubos, y detectar cualquier posible fuga, presurice las salidas de agua caliente y fría **antes** de montar las piezas del mecanismo externo.

Para los casos en que el suministro de agua caliente y fría está invertido, cierre el paso de agua fría y caliente y simplemente saque el cartucho, gírelo a 180° y vuelva a colocarlo como se ilustra a continuación.

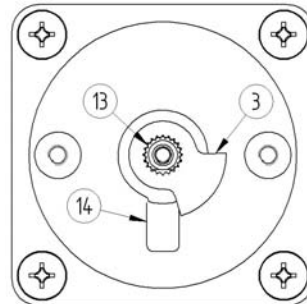


INSTALACIÓN DEL ARO DE RETENCIÓN

Verifique que el aro de retención (3) esté bien instalado, como sigue:

- Gire el vástago del cartucho (13) hasta el final **en el sentido de las agujas del reloj.**
- Coloque el aro de retención sobre el vástago de modo que repose contra la barra de tope (14).

El aro de retención debe quedar bien instalado **antes** de instalar el mecanismo externo.



Lea las instrucciones de instalación del mecanismo que vienen con las piezas del mismo, para instalar correctamente el tope de límite del agua caliente.

PROBLEMAS DE INSTALACIÓN

Si gotea agua continuamente de la salida de la llave o del cabezal de la ducha y/o si hay un flujo de agua deficiente:

- Cierre el suministro de agua.
- Retire el cartucho.
- Verifique que no haya suciedad en el cuerpo de la válvula
- Verifique que las juntas tóricas no estén dañadas.
- Vuelva a engrasar, solamente con grasa a base de silicona.
- Vuelva a colocar el cartucho.

Para ver más sugerencias sobre la resolución de problemas, visite www.tempress.ca o comuníquese con la tienda donde adquirió el producto.

Nos reservamos el derecho de cambiar las especificaciones sin aviso previo. Algunas válvulas pueden tener una apariencia distinta a la que se ilustra. Las válvulas tienen garantía contra defectos de fabricación por un período de 18 meses desde la fecha de fabricación. Los cartuchos PBV tienen garantía contra defectos de fabricación por un período de 10 años desde la fecha de fabricación. Es posible que se ofrezcan garantías adicionales. Todos los asuntos relacionados con la garantía deben tramitarse en los puntos de venta donde se compró el equipo originalmente.

