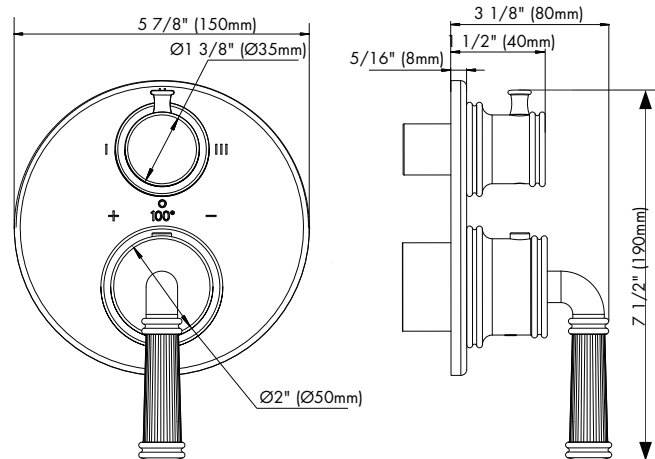


FV247/K3H

Thermostatic wall valve - trim only.

Conjunto decorativo para juego termostático.

FRANZ VIEGENER



FEATURES

CARACTERÍSTICAS

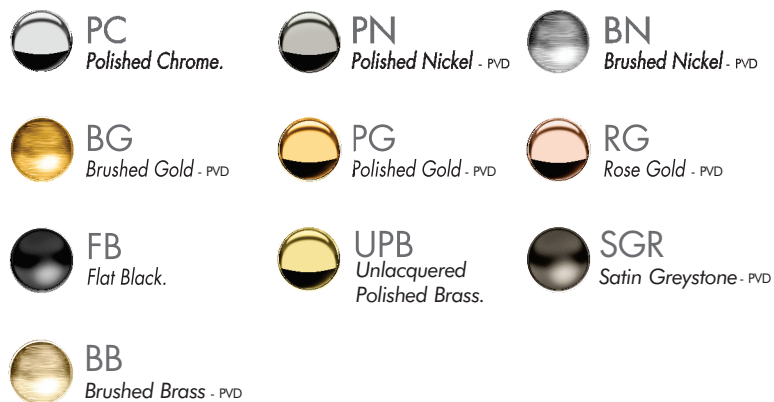
- All brass construction.
Producto realizado íntegramente en latón.
- Safety stop devicde (100°F)
Dispositivo de detencion segura (38°C).

FLOW RATE

CAUDAL

COLOR / FINISHES

COLOR / ACABADOS



ITEM DETAILS

DETALLE DE PRODUCTO

COMPLIANCE

CERTIFICACIONES

