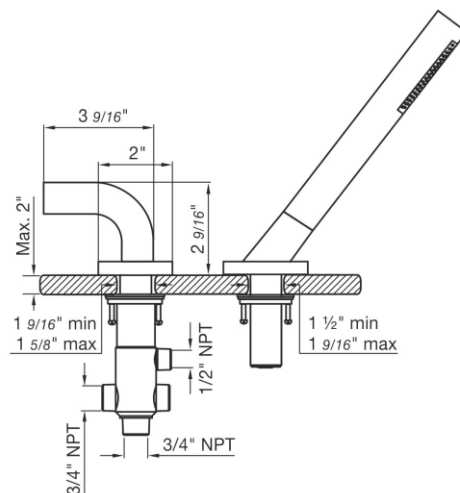
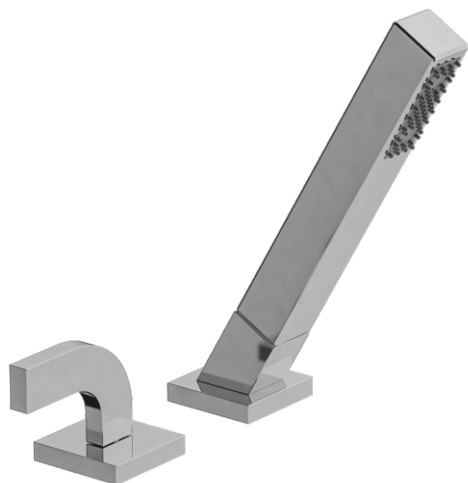


DOMINO - FV133/J4.0

Deck mounted Roman diverter valve and handshower assembly.
Ducha manual con válvula derivadora para hidromasaje.

FRANZ
VIEGENER



FEATURES

CARACTERÍSTICAS

- Brass diverter valve.
Válvula derivadora fabricada en latón.
- 3/4" inlet NPT connection.
Conexiones de 3/4".
- Quarter-turn to diverter.
Válvula derivadora de 1/4 de giro.

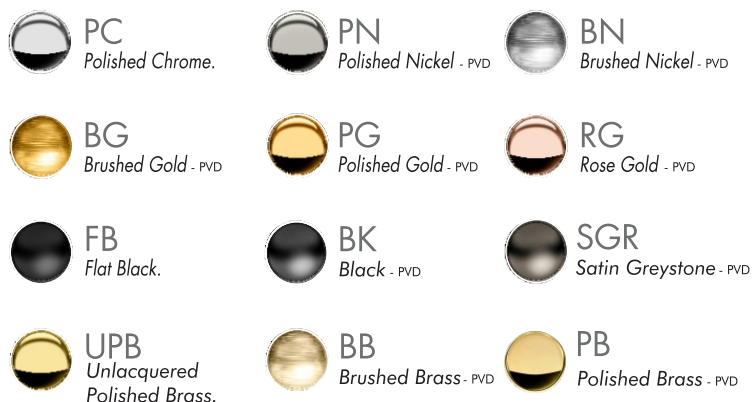
FLOW RATE

CAUDAL

- Maximum flow rate 1.75 gpm (6,6 l/min).
Caudal máximo 1.75 gpm (6,6 l/min).

COLOR / FINISHES

COLOR / ACABADOS



ITEM DETAILS

DETALLE DE PRODUCTO

COMPLIANCE

CERTIFICACIONES

