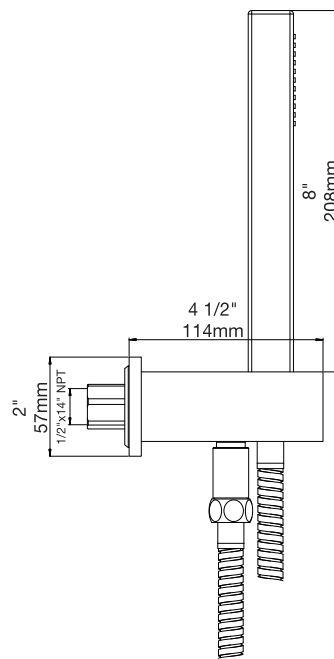
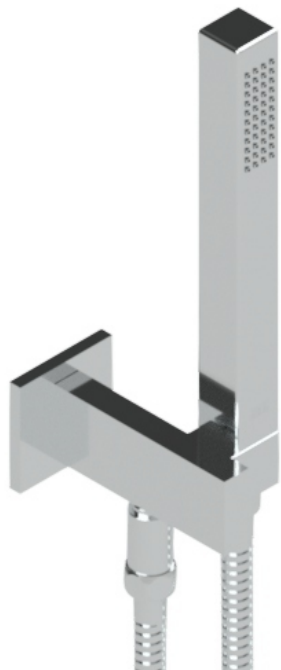


# EDGE - FV131/J3

Hand shower assembly. All in one swivel holder and water supply.  
Ducha manual con soporte.

FRANZ  
VIEGNER



## FEATURES

### CARACTERÍSTICAS

- Brass diverter valve.  
Producto realizado íntegramente en latón.

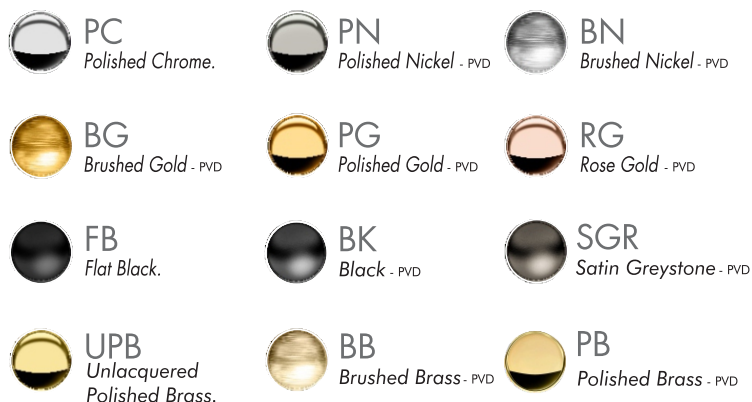
## FLOW RATE

### CAUDAL

- Maximum flow rate 1.75 gpm (6,6 l/min).  
Caudal máximo 1.75 gpm (6,6 l/min).

## COLOR / FINISHES

### COLOR / ACABADOS



## ITEM DETAILS

### DETALLE DE PRODUCTO

## COMPLIANCE

### CERTIFICACIONES



C

®

WaterSense  
Meets  
EPA Criteria  
Certified by  
IAPMO R&T