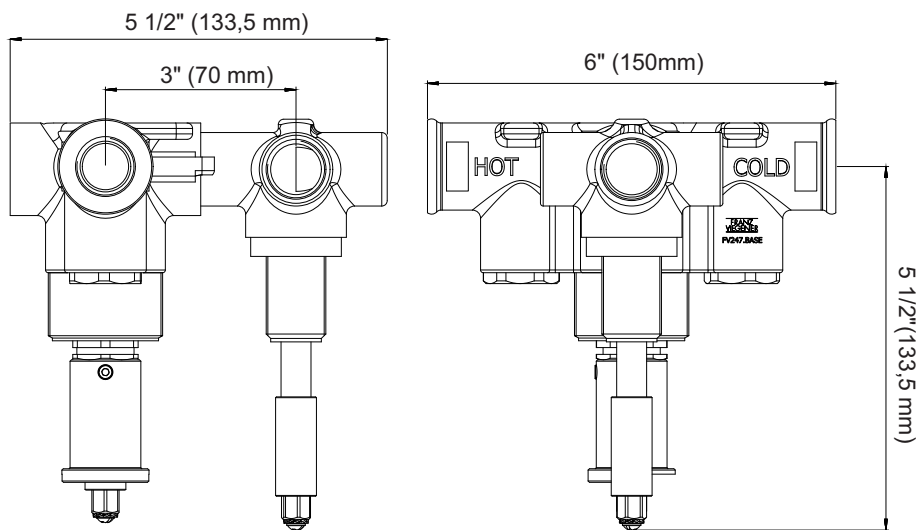
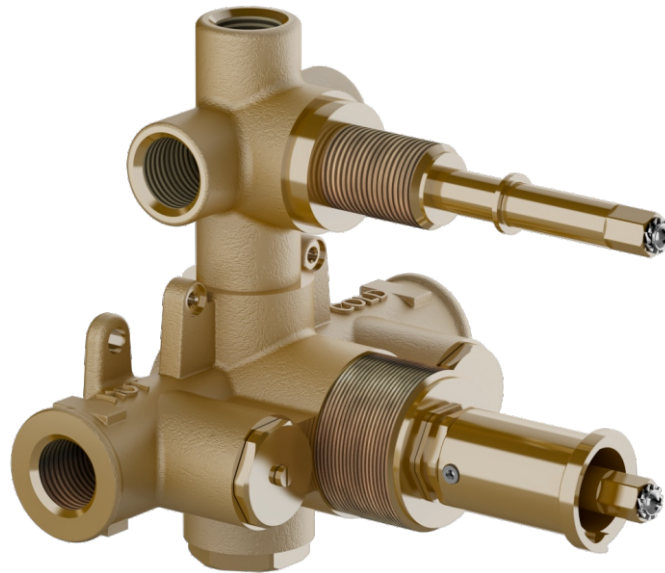


FV247.BASE

1/2" thermostatic rough-in valve only, with integral three port non-sharing diverter and shut-off
Base para válvula termostática de 1/2" con tres salidas

FRANZ
VIEGENER



FEATURES CARACTERÍSTICAS

- Solid brass construction / Construído íntegramente en latón
- Provides anti-scald protection and temperature regulation / Protección contra quemaduras y regulación de temperatura
- Integrated transfer valve not allowing shared functions on ports 1 & 2 / Válvula de transferencia integrada que no permite funciones compartidas entre los puertos 1 y 2
- High-temperature safety stop ensures water temperature maximum is 100° F (38°C) / La parada de seguridad de alta temperatura garantiza que la temperatura máxima sea de 100° F (38°C)
- Built in check valves with service stops / Válvulas de retención integradas con paradas de servicio
- 1/2" NPT female thread (inlet and outlet) valve body / Cuerpo de válvula con rosca hembra NPT de 3/4" (entrada y salida)
- Mounting tabs located on tough-in for secure installation option / Lenguetas de montaje para una opción de instalación segura
- 3 way diverter configuration / Configuración de derivador de 3 vías
- 5.5 gpm (gallons per minute) flow rate (@60 psi) / 21 lpm (litros por minuto) caudal 4 kg/cm2
- Requires Franz Viegenger Trim (sold-separately) / Requiere vista de Franz Viegenger (Se vende por separado)

COMPLIANCE CERTIFICACIONES



4000 Porett Drive, Gurnee, Illinois 60031
Phone 847-244-3837 / Fax 866-245-9318
www.franzviegener.com / info@franztviegenger.com