

FV217/K4

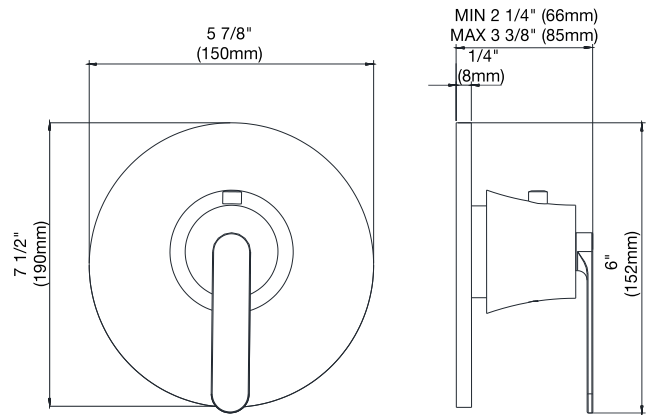
Thermostatic wall valve - trim only.

Conjunto decorativo para juego termostático.

Note: This set uses the FV217.BASE

Nota: Utilizar con FV217.BASE

FRANZ VIEGENER



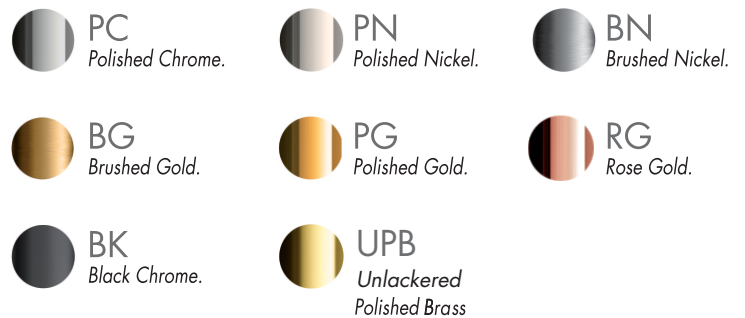
FEATURES

CARACTERÍSTICAS

- All brass construction.
Producto realizado íntegramente en latón.
- Safety stop devicde (100°F)
Dispositivo de detencion segura (38°C).

COLOR / FINISHES

COLOR / ACABADOS



FLOW RATE

CAUDAL

COMPLIANCE

CERTIFICACIONES

