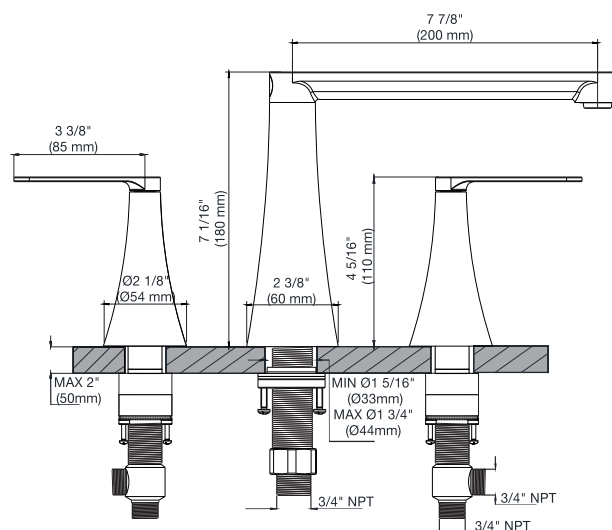


# KONIC - FV210/K4L

Deck mounted Roman bath faucet 3/4" valves.  
 Juego para hidromasaje.

FRANZ  
 VIEGENER



## FEATURES

### CARACTERÍSTICAS

- All brass construction.  
 Producto realizado íntegramente en latón.
- Brass valve bodies.  
 Cuerpos de válvulas fabricados en latón.
- Quarter-turn ceramic cartridges.  
 Cartuchos cerámicos de 1/4 de giro.

## COLOR / FINISHES

### COLOR / ACABADOS



## FLOW RATE

### CAUDAL

- Maximum flow rate 7.3 gpm (27,6 l/min) at 20 PSI (1,4 kg/cm<sup>2</sup>)  
 Caudal máximo 7.3 gpm (27,6 l/min) tomado a 20 PSI (1,4 kg/cm<sup>2</sup>)

## COMPLIANCE

### CERTIFICACIONES

