

# FRANZ VIEGENER

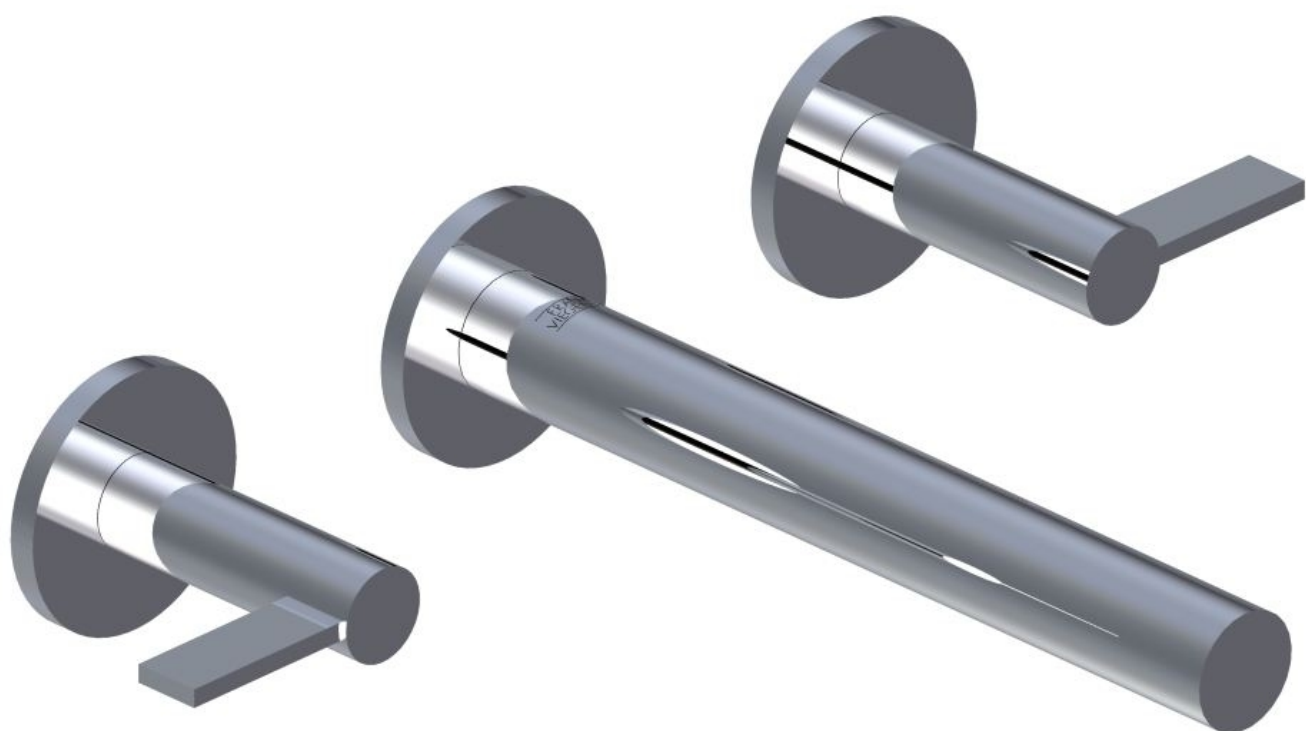
---

## **Lollipop**

---


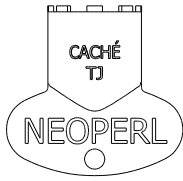
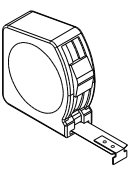
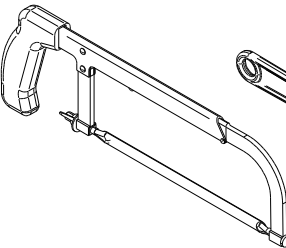
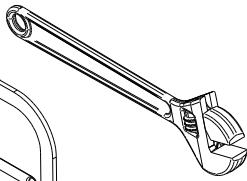

Installation

Instalacion



Before connecting the faucet to the water supply, flush the tubing thoroughly to eliminate any residue /  
Antes de conectar la grifería a la distribución de agua, purgue muy bien la cañería a fin de eliminar partículas extrañas.

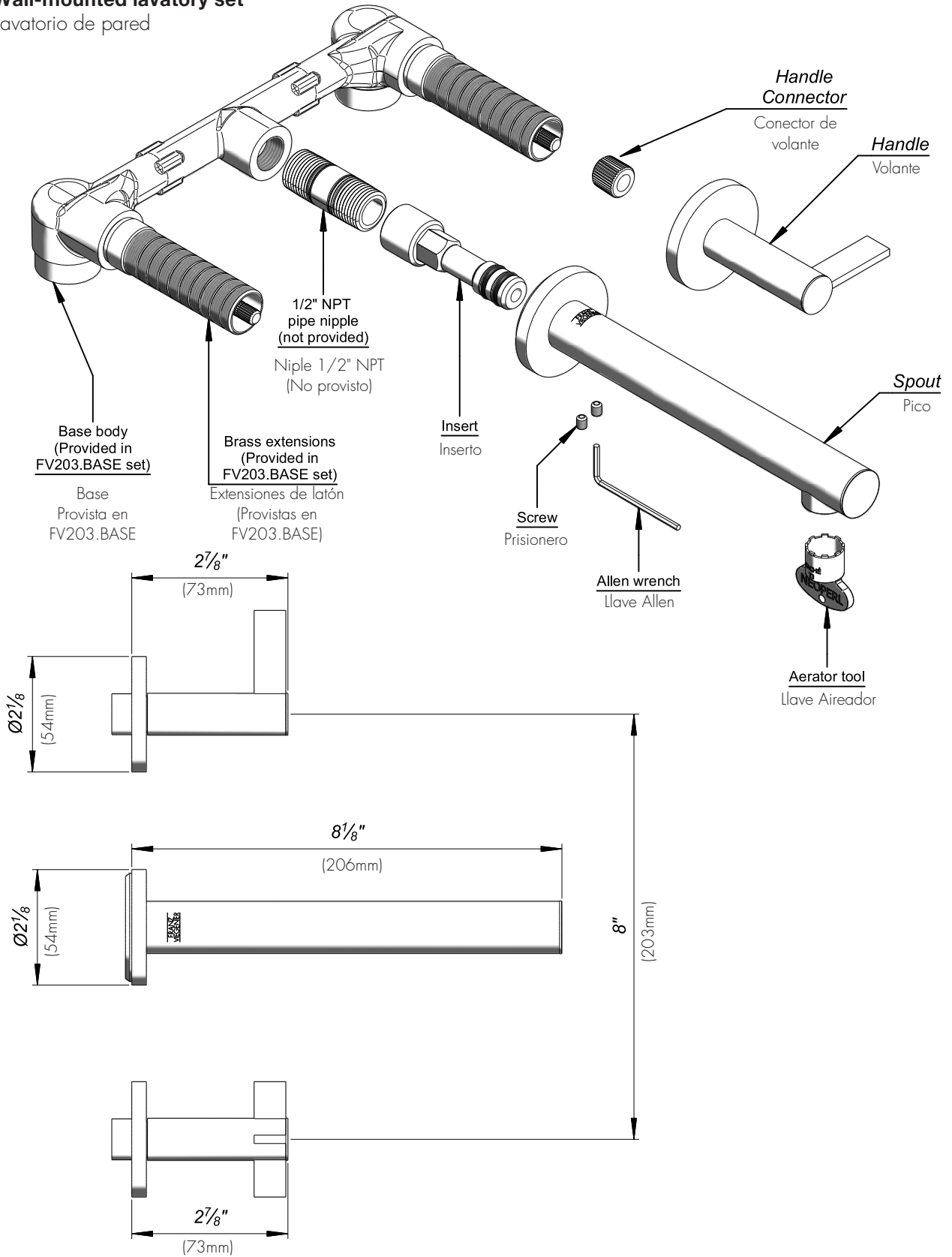
## Required installation tools / Herramientas necesarias para la instalación

Provided / Provistas	Not provided / No provistas			
 <p>Allen wrench Llave Allen</p>  <p>Aireator tool Llave aireador</p>	 <p>Ruler Regla</p>	 <p>Hacksaw Sierra</p>	 <p>Adjustable wrench Llave francesa</p>	 <p>Teflon tape Teflón</p>

**FV203/J2.0-J2L-J2K-J2D-J2R-J2V**

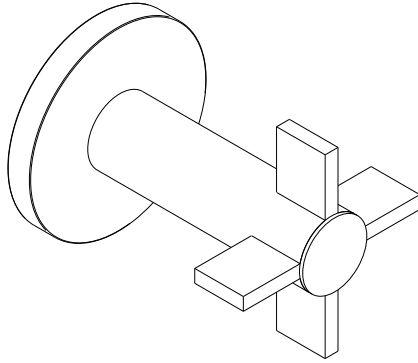
**Wall-mounted lavatory set**

Lavatorio de pared

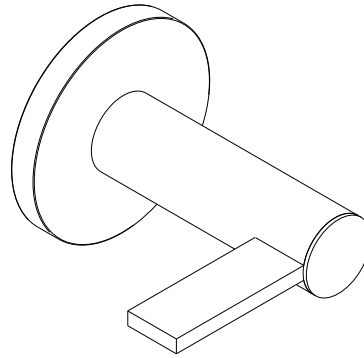


### Handle models

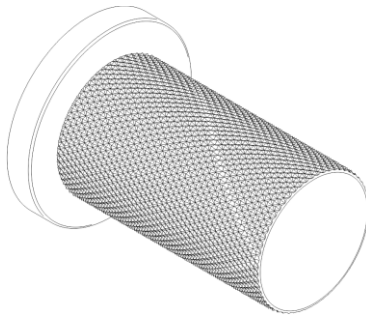
Modelos de volante



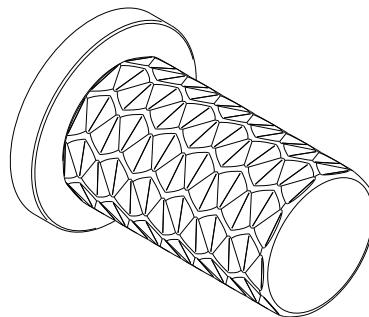
**FV203/J2.0**



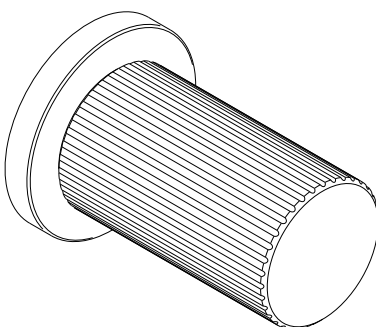
**FV203/J2L.0**



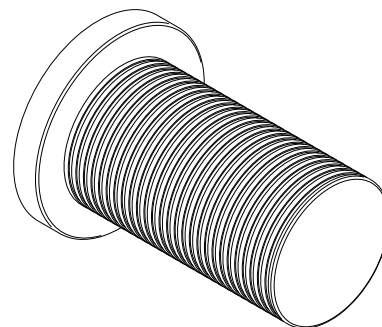
**FV203/J2K.0**



**FV203/J2D.0**

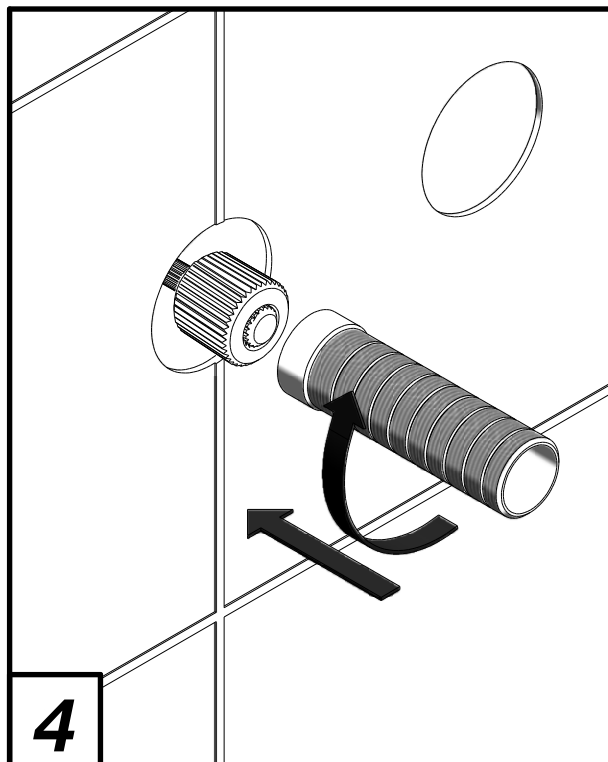
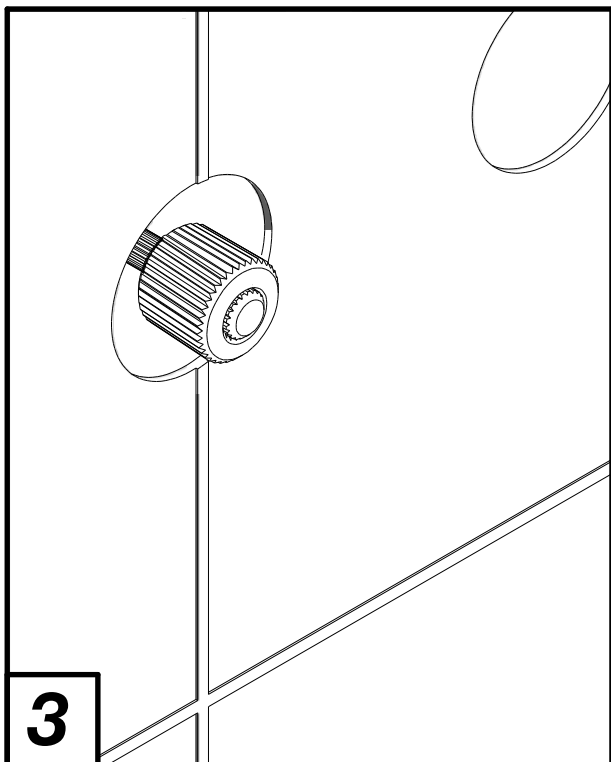
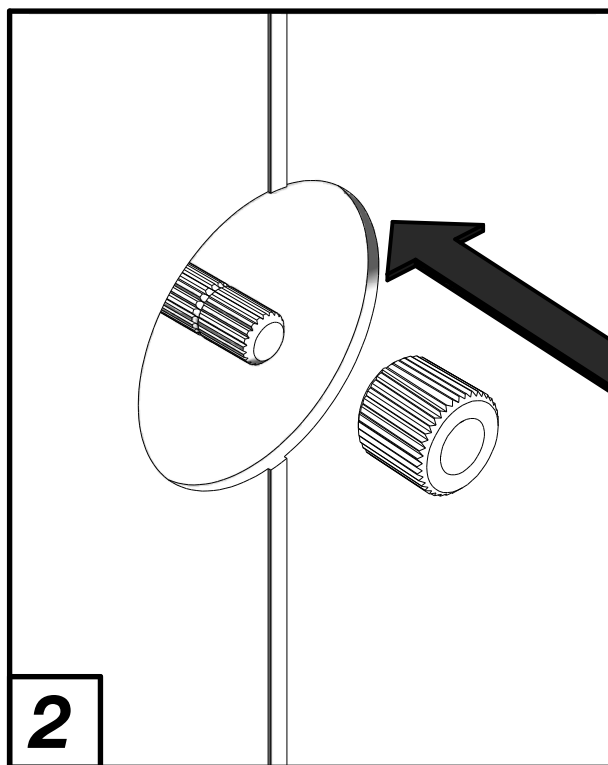
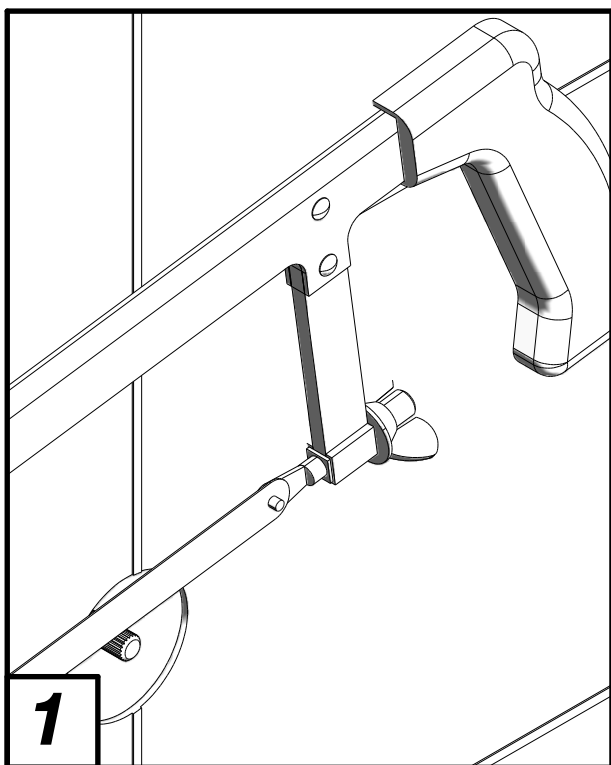


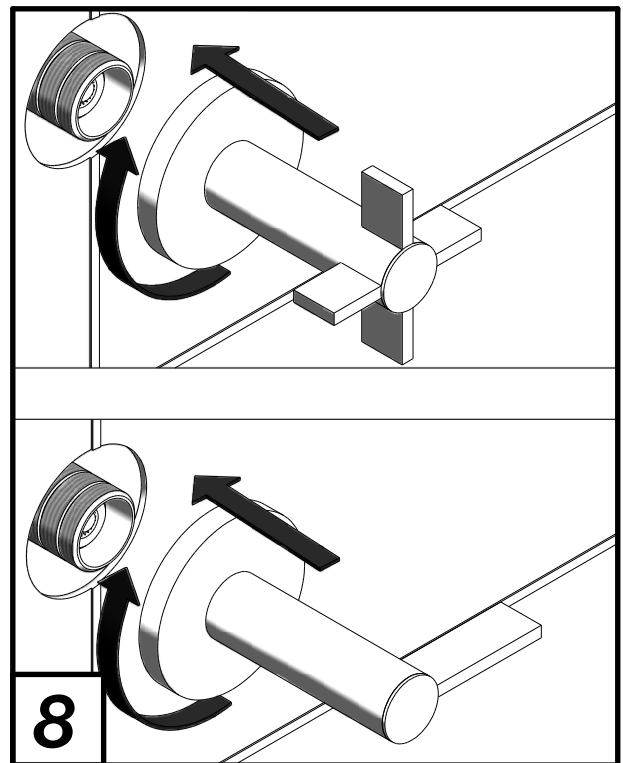
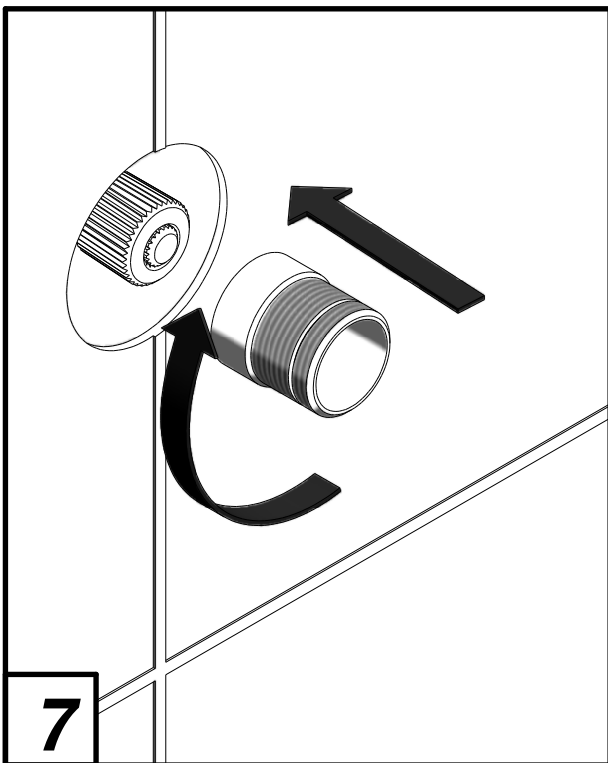
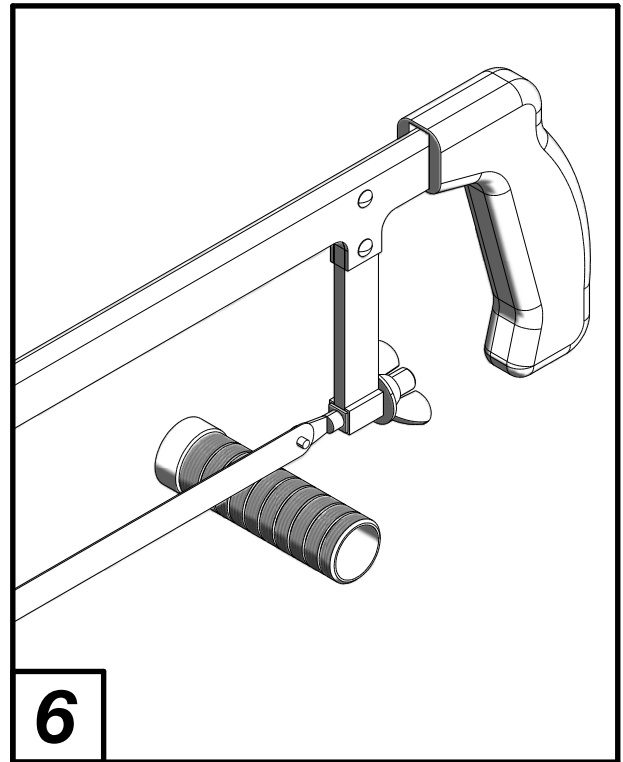
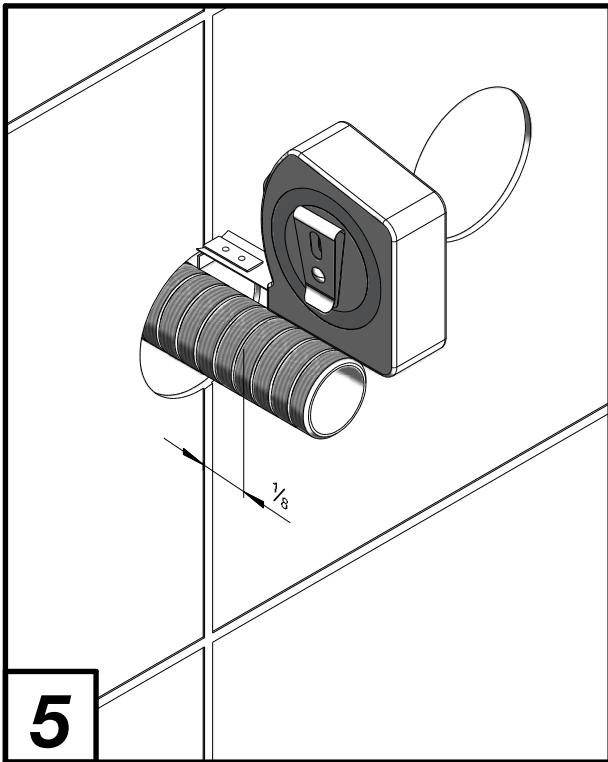
**FV203/J2V.0**

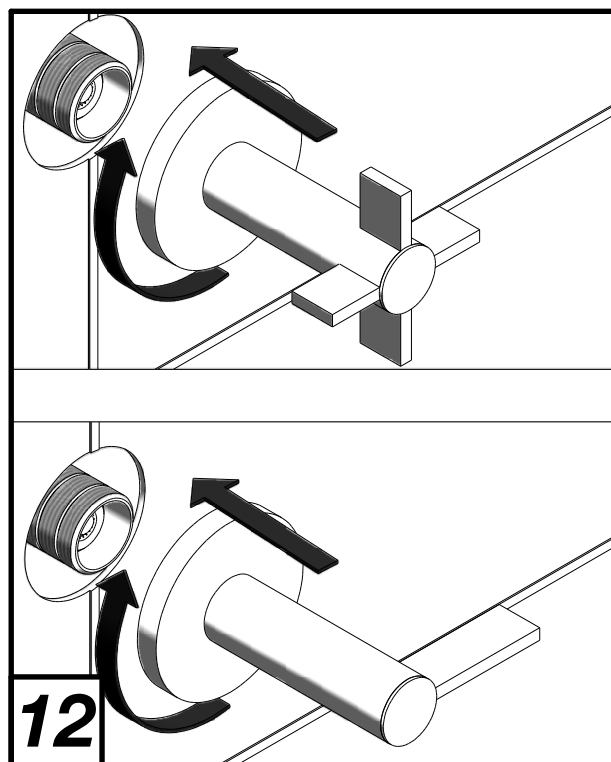
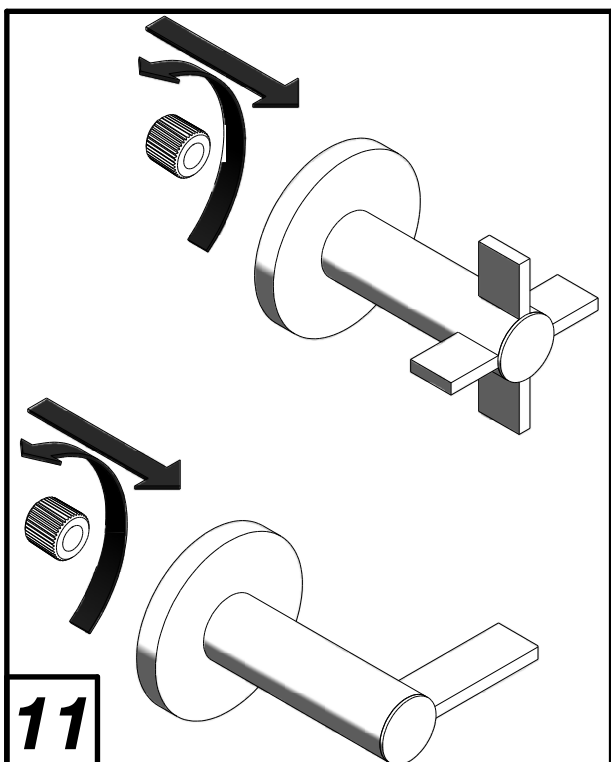
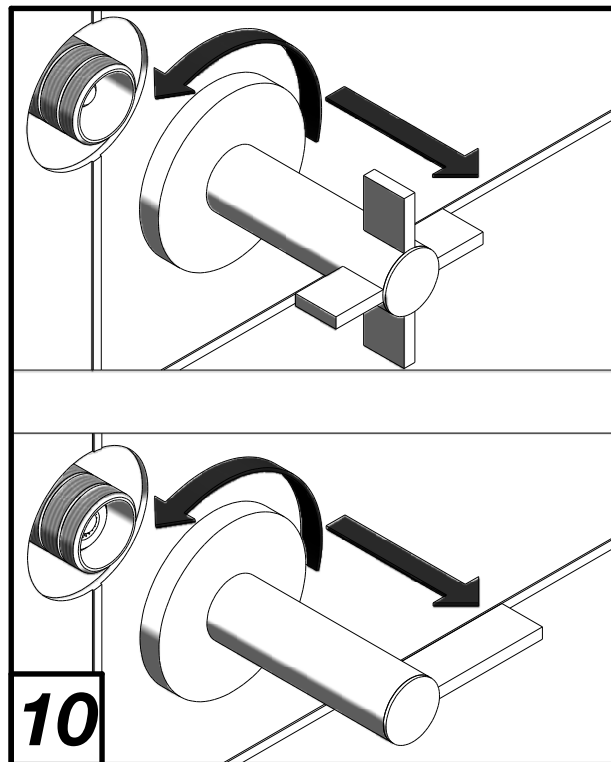
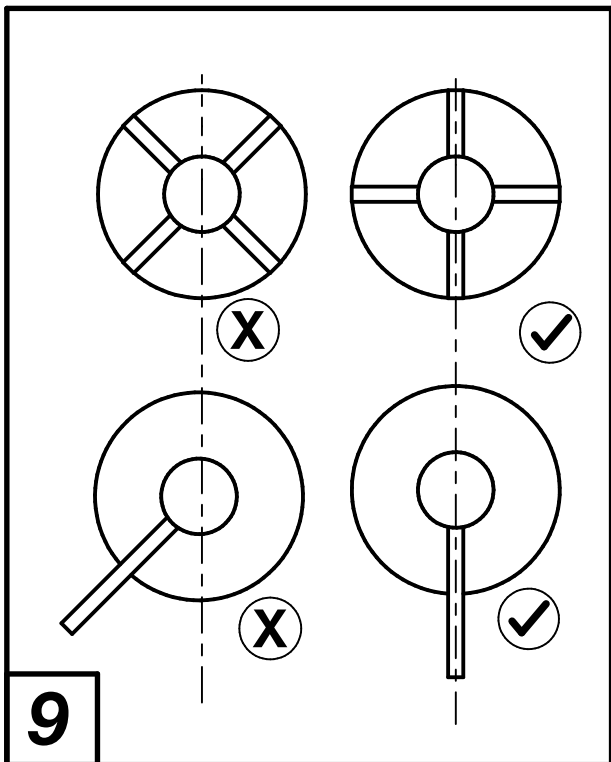


**FV203/J2R.0**

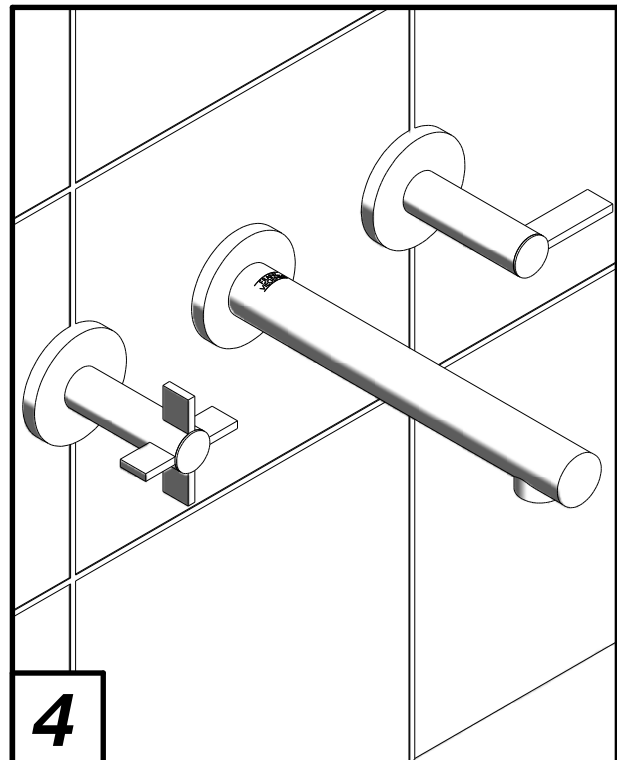
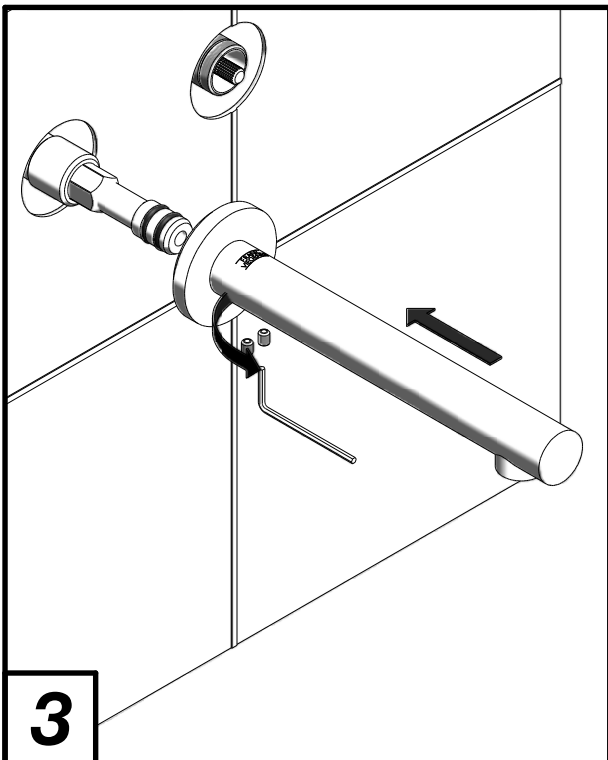
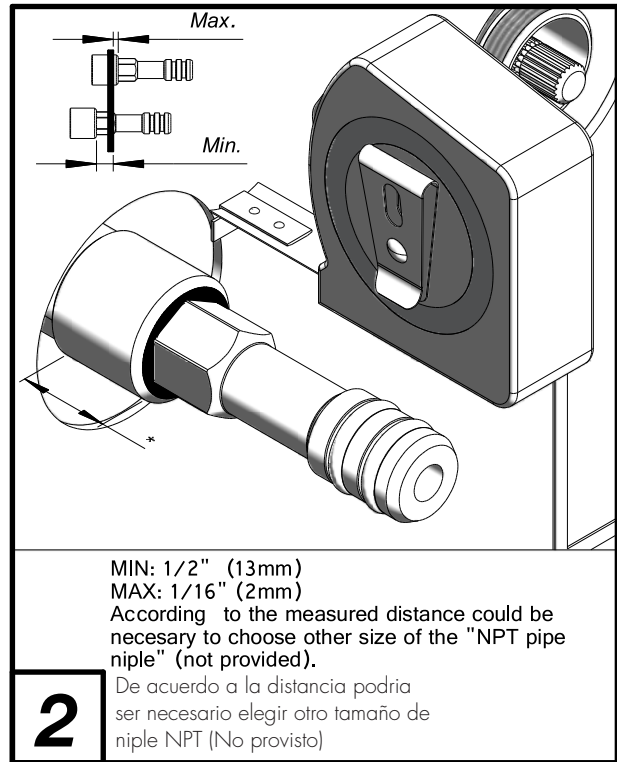
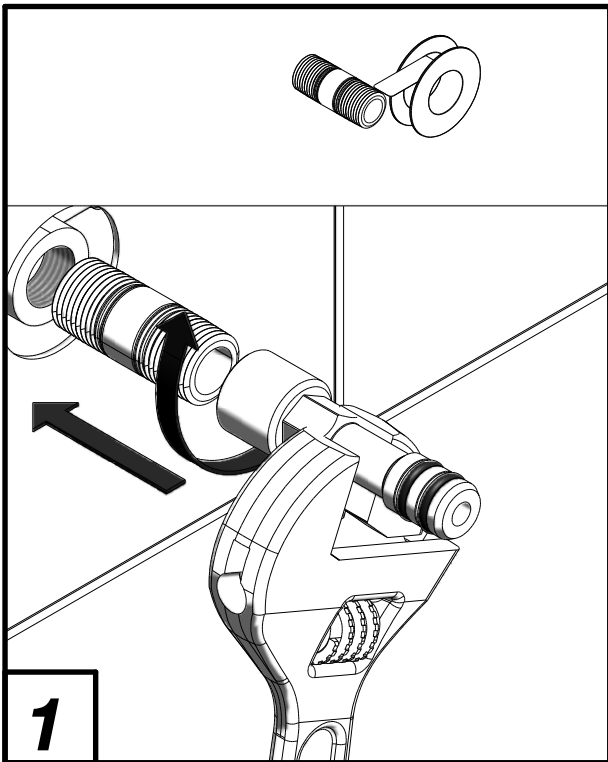
## Handle installation / Instalacion de volante







**Spout installation /** Instalacion de volante





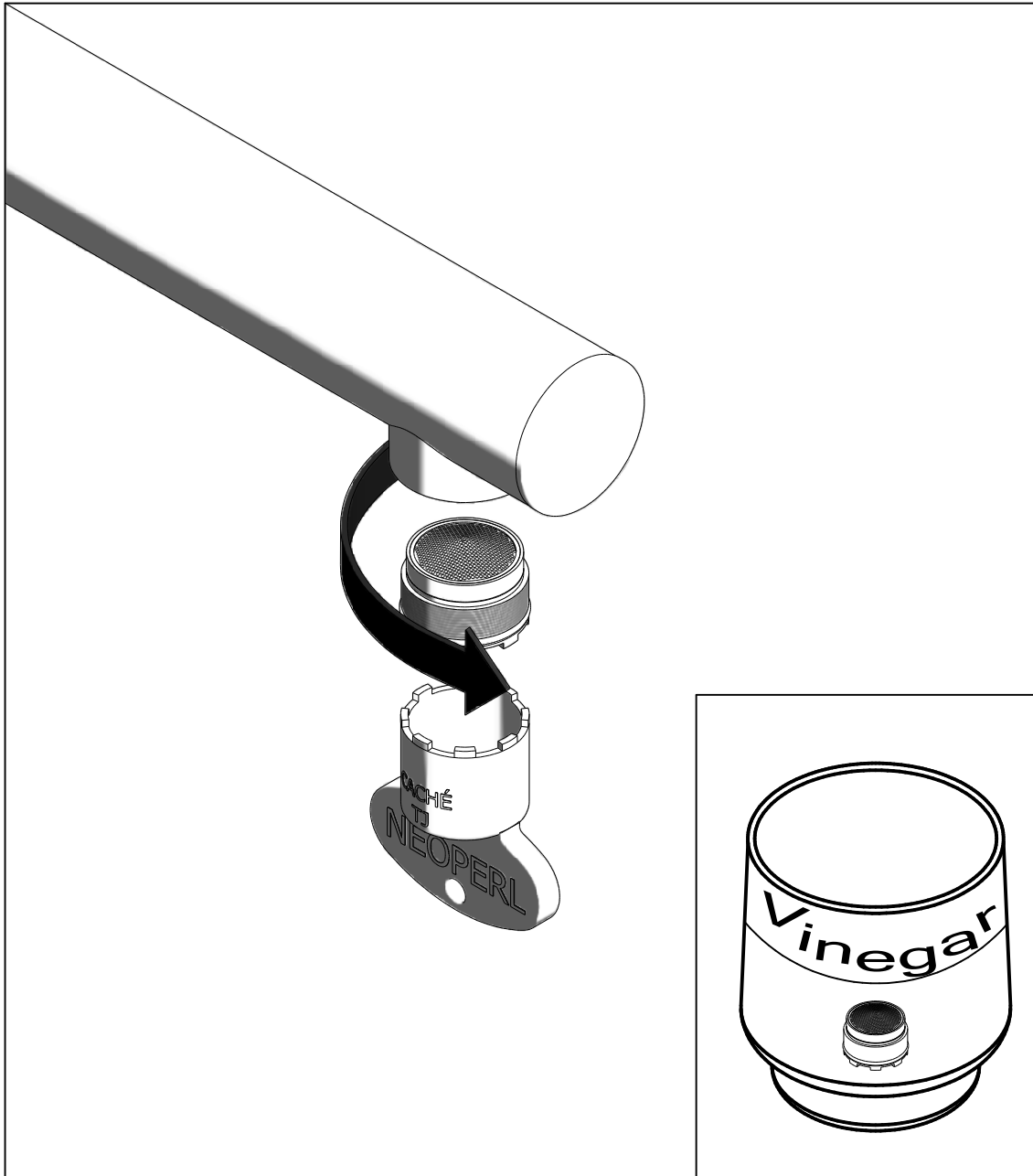






## Nozzle usage instructions and cleaning

Uso de aireador y limpieza



**FRANZ VIEGENER**

**a FV S.A. Company**

**4000 Porett Drive . Gurnee Illinois 60031**

**Phone 847-244-1234/Fax 847-244-1259**



Scan the code  
to get more  
information  
about this line.

[www.franzviegener.com](http://www.franzviegener.com)