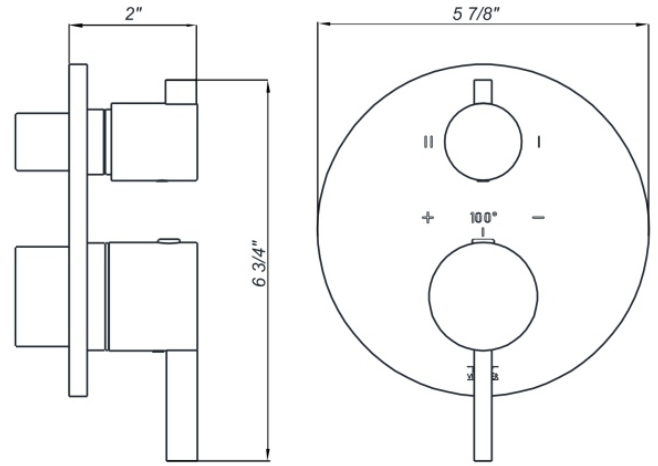
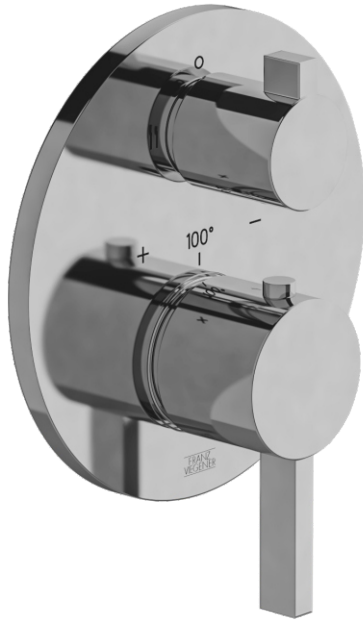


LOLLIPOP- FV227/J2.0

Thermostatic wall valve - trim only.

Conjunto decorativo para válvula termostática 1/2".

FRANZ
VIEGENER



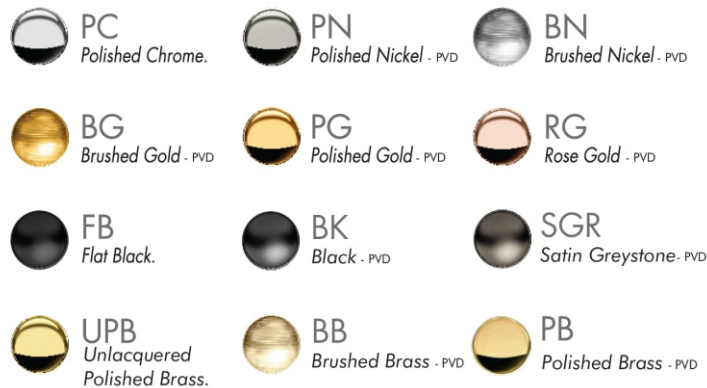
FEATURES

CARACTERÍSTICAS

- All brass construction.
Producto realizado íntegramente en latón.
- Safety stop devicde (100°F)
Dispositivo de detencion segura (38°C).

COLOR / FINISHES

COLOR / ACABADOS



FLOW RATE

CAUDAL

ITEM DETAILS

DETALLE DE PRODUCTO

COMPLIANCE

CERTIFICACIONES

