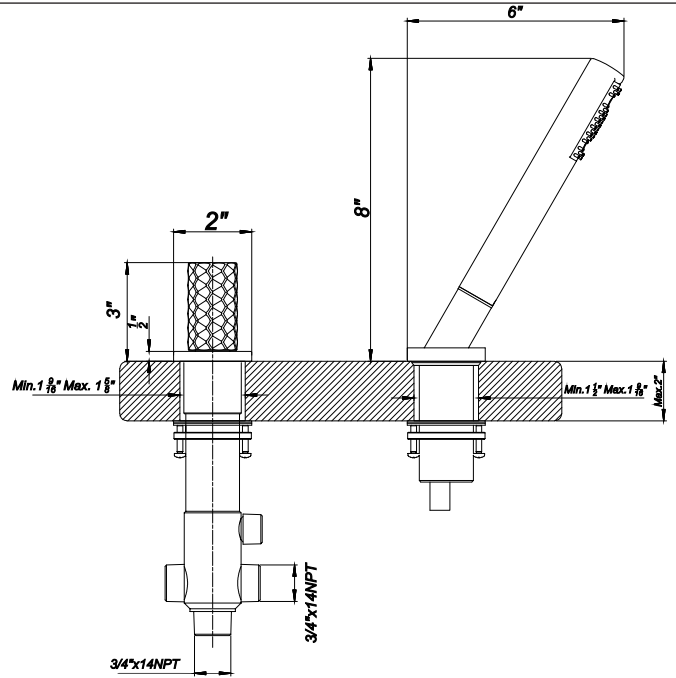


LOLLIPOP - FV133/J2D.0

Deck mounted Roman diverter valve, knurled handle diamond style and handshower assembly.
 Ducha manual con volante moletado estilo diamante y válvula derivadora para hidromasaje.

FRANZ
VIEGENER



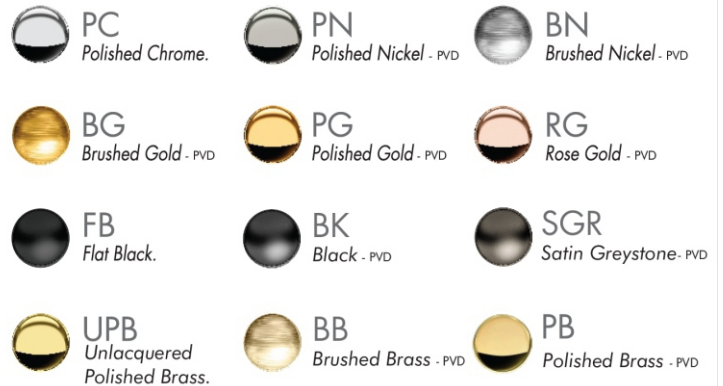
FEATURES

CARACTERÍSTICAS

- Brass diverter valve.
Válvula derivadora fabricada en latón.
- 3/4" inlet NPT connection.
Conexiones de 3/4".
- Quarter-turn to diverter.
Válvula derivadora de 1/4 de giro.

COLOR / FINISHES

COLOR / ACABADOS



FLOW RATE

CAUDAL

- Maximum flow rate 1.75 gpm (6,6 l/min).
Caudal máximo 1.75 gpm (6,6 l/min).

ITEM DETAILS

DETALLE DE PRODUCTO

COMPLIANCE

CERTIFICACIONES



C

®

WaterSense
Meets EPA Criteria
Certified by
IAPMO R&T