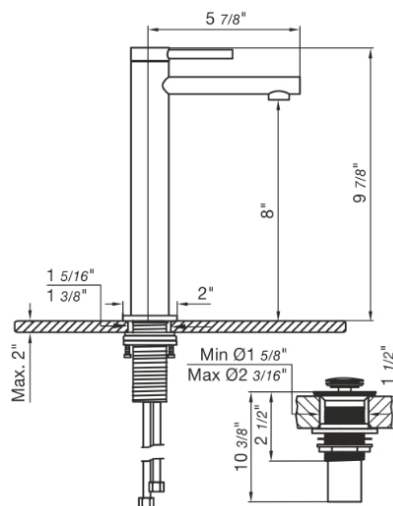


# NEREA PLUS - FV181.01/59

Short vessel height, single handle lavatory set, with push-down pop-up drain assembly (no lift rod).  
 Monocomando para lavatorios vessel bajos con desagüe "push down".

FRANZ  
VIEGENER



## FEATURES

### CARACTERÍSTICAS

- All brass construction.  
Producto realizado íntegramente en latón.
- Brass valve bodies.  
Cuerpos de válvulas fabricados en latón.
- Stationary spout with recessed aerator device.  
Pico con aireador oculto.
- Flexible SS connectors with sediment screens.  
Flexibles con conectores SS y filtro de sedimento.

## COLOR / FINISHES

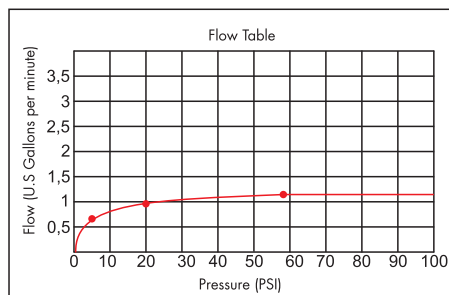
### COLOR / ACABADOS



## FLOW RATE

### CAUDAL

- Maximum flow rate 1,2 gpm (4,5 l/min).  
Caudal máximo 1,2 gpm (4,5 l/min).



## ITEM DETAILS

### DETALLE DE PRODUCTO

## COMPLIANCE CERTIFICACIONES

