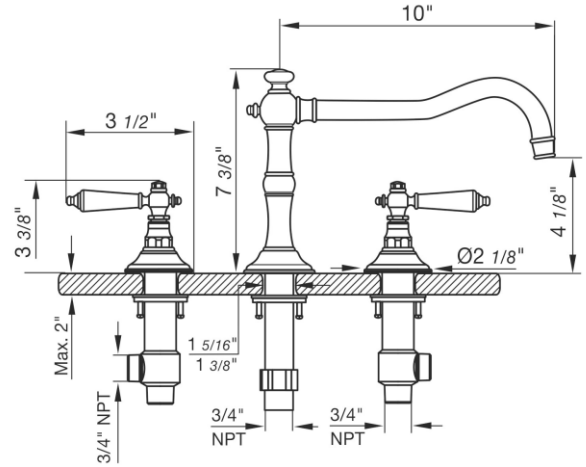


# REVERE WOOD - FV210/58W

Deck mounted Roman bath faucet 3/4" valves.

Juego para hidromasaje.

FRANZ  
VIEGNER



## FEATURES

### CARACTERÍSTICAS

- All brass construction.  
Producto realizado íntegramente en latón.
- Brass valve bodies.  
Cuerpos de válvulas fabricados en latón.
- Quarter-turn ceramic cartridges.  
Cartuchos cerámicos de 1/4 de giro.
- Stationary spout with recessed aerator device.  
Pico con aireador oculto.
- Flexible SS connectors with sediment screens.  
Flexibles con conectores SS y filtro de sedimento.

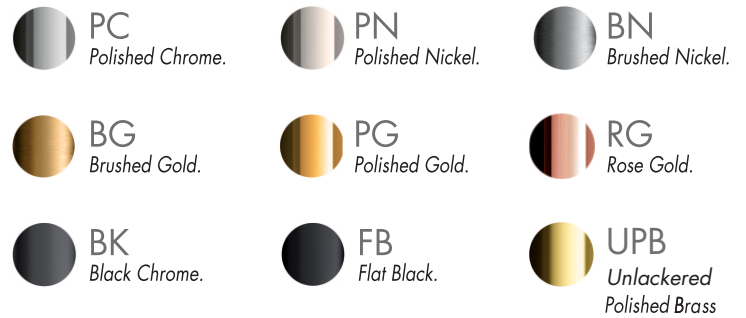
## FLOW RATE

### CAUDAL

- Maximum flow rate 9.5 gpm (37 l/min) at 20 PSI (1,4 kg/cm<sup>2</sup>)  
Caudal máximo 9.5 gpm (37 l/min) tomado a 20 PSI (1,4 kg/cm<sup>2</sup>)

## COLOR / FINISHES

### COLOR / ACABADOS



## ITEM DETAILS

### DETALLE DE PRODUCTO

## COMPLIANCE

### CERTIFICACIONES



C ®