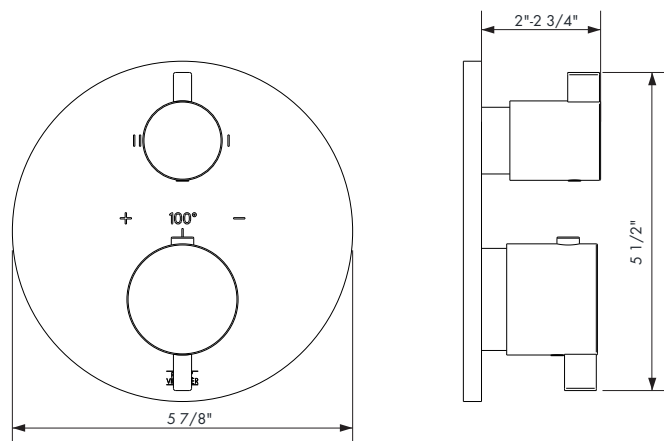


SEVEN - FV227/K1.0

Thermostatic wall valve - trim only.

Conjunto decorativo para válvula termostática 1/2".

FRANZ
VIEGENER



FEATURES

CARACTERÍSTICAS

- All brass construction.
Producto realizado íntegramente en latón.
- Safety stop device (100°F)
Dispositivo de detención segura (38°C).

COLOR / FINISHES

COLOR / ACABADOS



FLOW RATE

CAUDAL

ITEM DETAILS

DETALLE DE PRODUCTO

COMPLIANCE

CERTIFICACIONES

