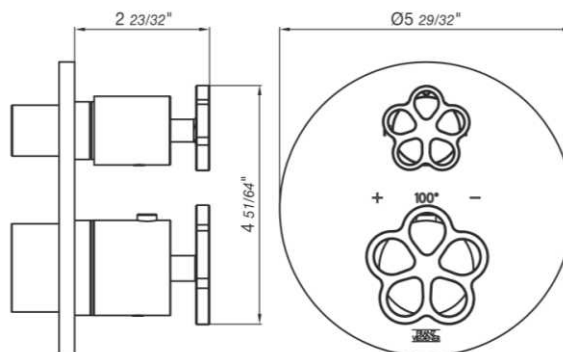
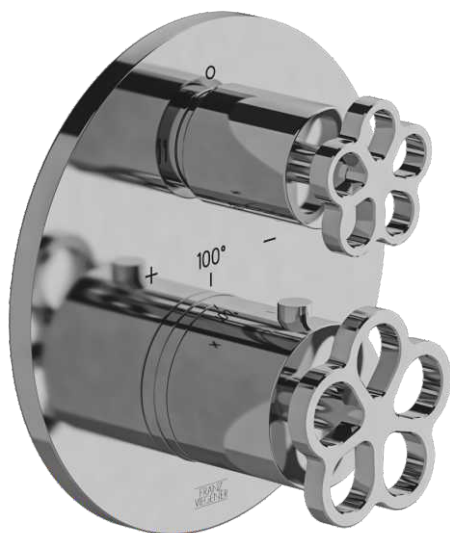


INDUSTRIAL CHIC - FV227/J1.0

Thermostatic wall valve - trim only.

Conjunto decorativo para válvula termostática 1/2".

FRANZ
VIEGENER



FEATURES

CARACTERÍSTICAS

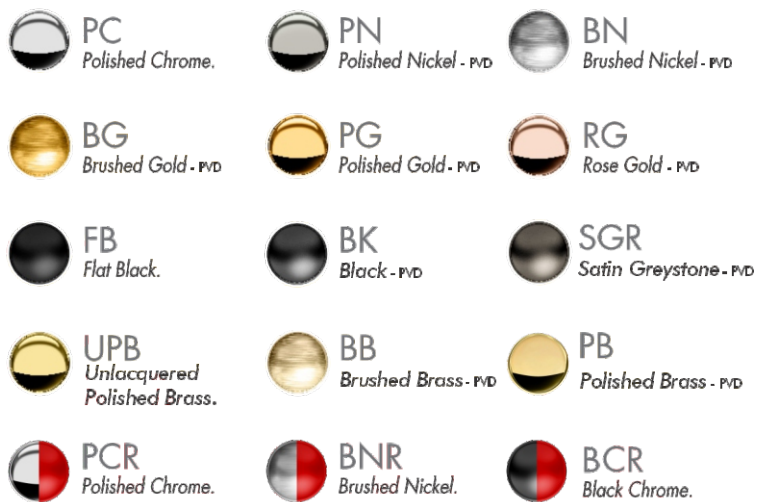
- All brass construction.
Producto realizado íntegramente en latón.
- Safety stop device (100°F)
Dispositivo de detención segura (38°C).

FLOW RATE

CAUDAL

COLOR / FINISHES

COLOR / ACABADOS



COMPLIANCE

CERTIFICACIONES

