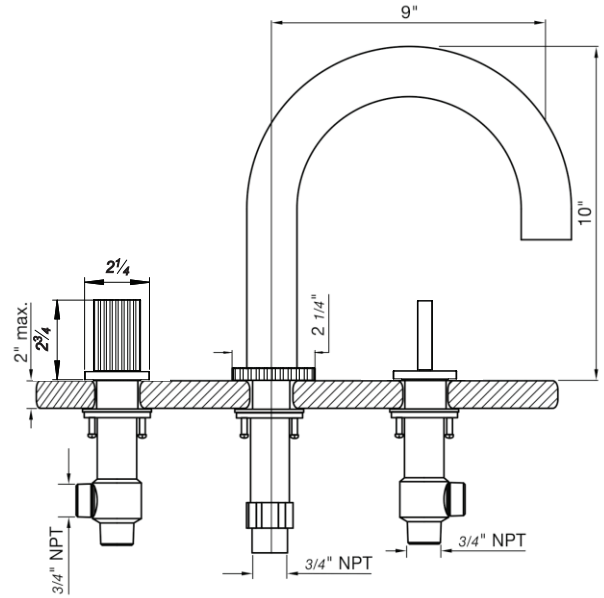
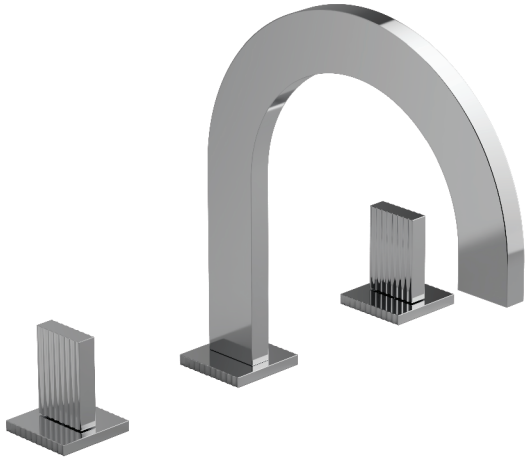


GROOVY - FV210/F4

Deck mounted Roman bath faucet 3/4" valves.
 Juego para hidromasaje.

FRANZ
 VIEGNER



FEATURES

CARACTERÍSTICAS

- All brass construction.
 Producto realizado íntegramente en latón.
- Brass valve bodies.
 Cuerpos de válvulas fabricados en latón.
- Quarter-turn ceramic cartridges.
 Cartuchos cerámicos de 1/4 de giro.
- Stationary spout with recessed aerator device.
 Pico con aireador oculto.
- Flexible SS connectors with sediment screens.
 Flexibles con conectores SS y filtro de sedimento.

FLOW RATE

CAUDAL

- Maximum flow rate 6.6 gpm (25 l/min) at 20 PSI (1,4 kg/cm²)
 Caudal máximo 6.6 gpm (25 l/min) tomado a 20 PSI (1,4 kg/cm²)

COLOR / FINISHES

COLOR / ACABADOS

- | | | |
|---------------------------|------------------------------------|----------------------------|
| PC
Polished Chrome. | PN
Polished Nickel - PVD | BN
Brushed Nickel - PVD |
| BG
Brushed Gold - PVD | PG
Polished Gold - PVD | RG
Rose Gold - PVD |
| FB
Flat Black. | UPB
Unlacquered Polished Brass. | SGR
Satin Greystone PVD |
| BB
Brushed Brass - PVD | | |

ITEM DETAILS

DETALLE DE PRODUCTO

COMPLIANCE CERTIFICACIONES

