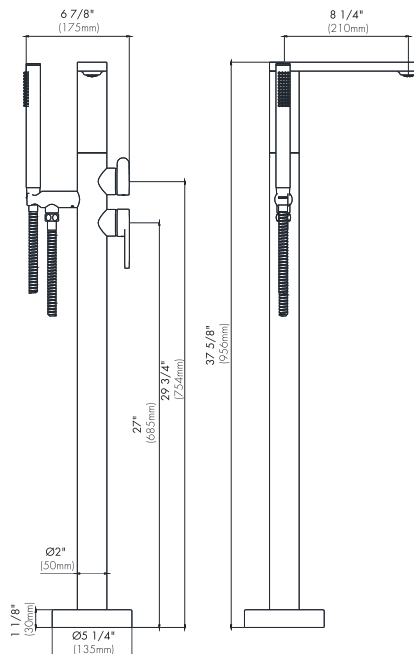
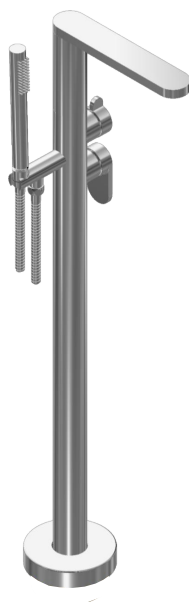


SEVEN - FV215/K1.0

Freestanding floor mounted faucet.

Juego freestanding para llenado de bañera.

FRANZ
VIEGENER



FEATURES

CARACTERÍSTICAS

- Solid brass construction.
Producto fabricado íntegramente en latón.
- High flow ceramic mixing cartridge.
Cartucho cerámico de alto caudal.
- Single lever handle with hot and cold indicators.
Volante monocomando con indicador de temperatura.
- Handshower holder indexes 90 degrees.
Soporte de ducha manual rotativo.
- 60" stretchable finished metal hose.
Manguera metálica de 1,5 m .

COLOR / FINISHES

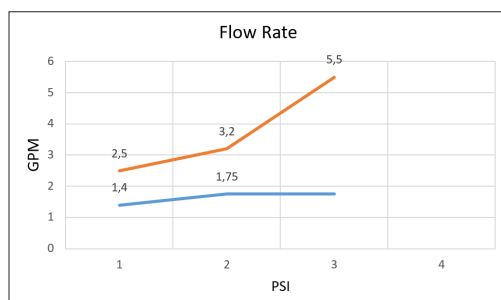
COLOR / ACABADOS



FLOW RATE

CAUDAL

- Maximum flow rate through spout is 5.5 gpm at 60 PSI
Maximun flow rate through handshower 1.75 gpm
Caudal máximo por pico 21 l/min tomado a 4 kg/cm2
Caudal máximo por ducha 6,6 l/min



ITEM DETAILS

DETALLE DE PRODUCTO

COMPLIANCE CERTIFICACIONES

