

FRANZ VIEGENER

Nerea


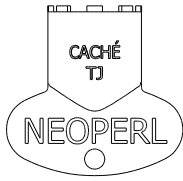
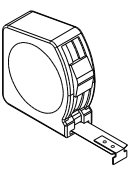
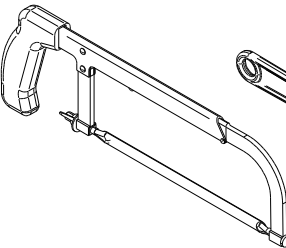
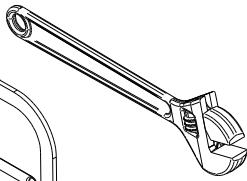

Installation

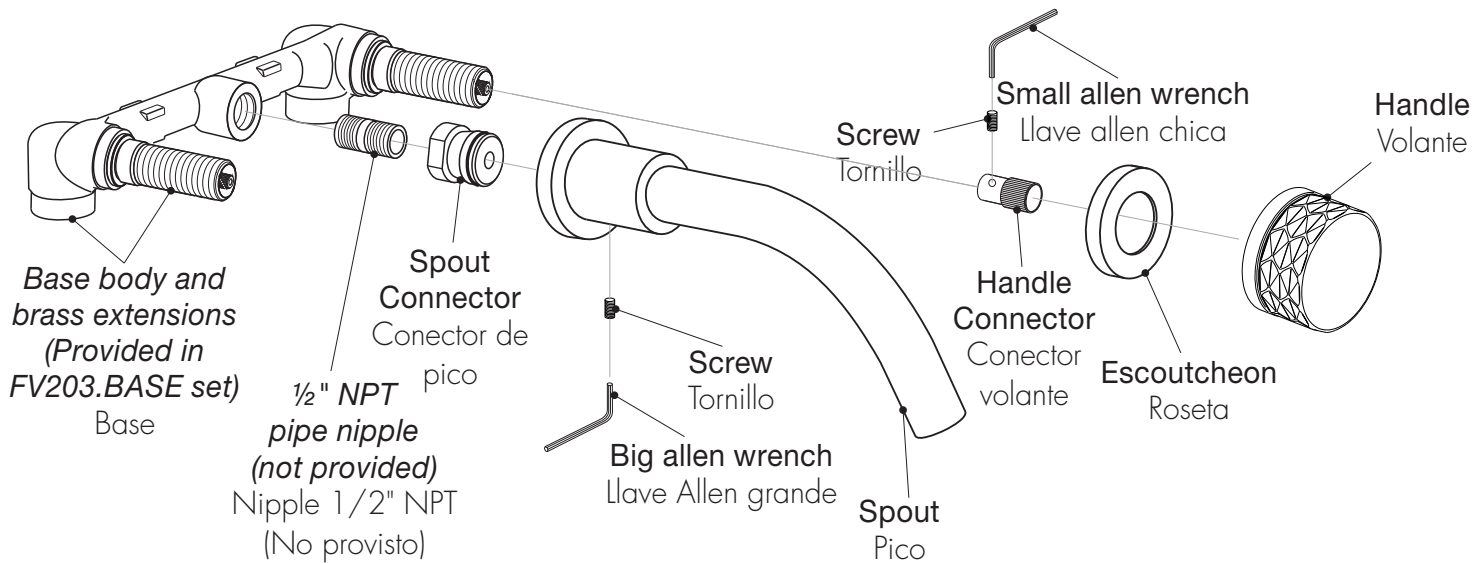
Instalacion



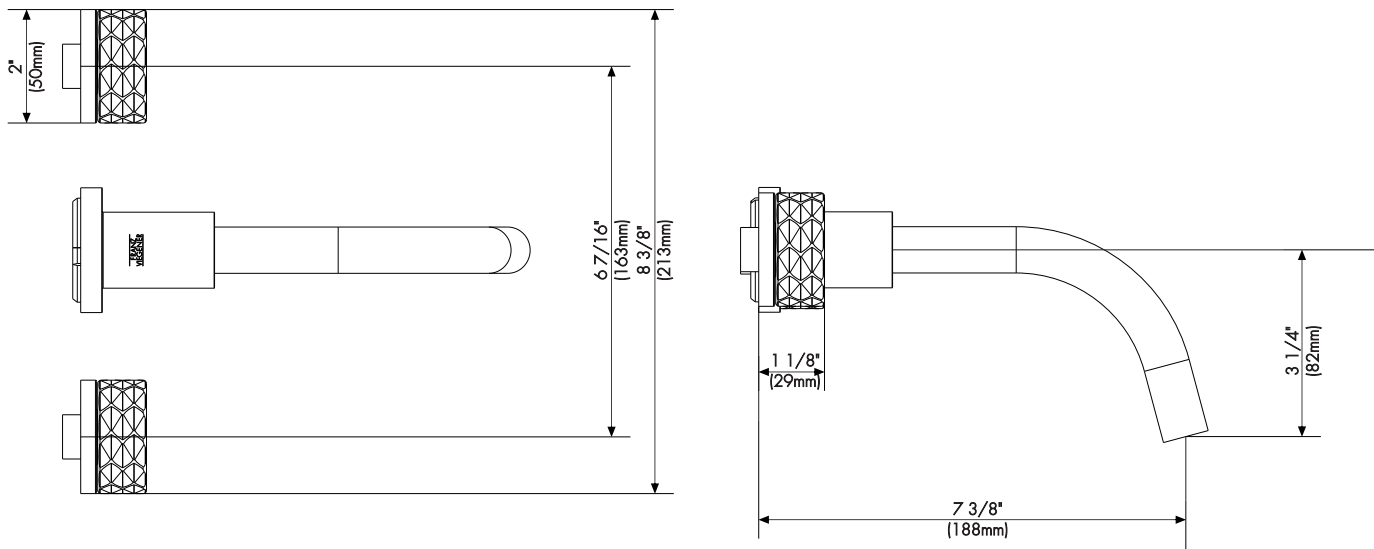
Before connecting the faucet to the water supply, flush the tubing thoroughly to eliminate any residue /
Antes de conectar la grifería a la distribución de agua, purgue muy bien la cañería a fin de eliminar partículas extrañas.

Required installation tools / Herramientas necesarias para la instalación

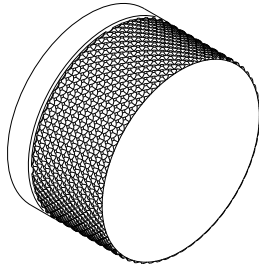
Provided / Provistas	Not provided / No provistas			
 <p>Allen wrench Llave Allen</p>  <p>Aireator tool Llave aireador</p>	 <p>Ruler Regla</p>	 <p>Hacksaw Sierra</p>	 <p>Adjustable wrench Llave francesa</p>	 <p>Teflon tape Teflón</p>



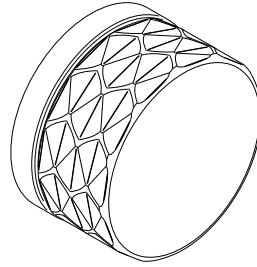
FV203/59.0



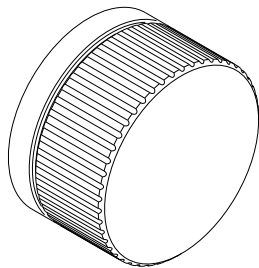
Handle models



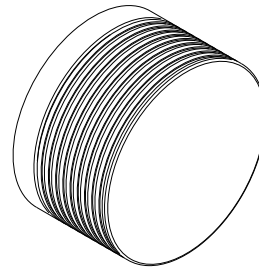
FV203/59K.0



FV203/59D.0

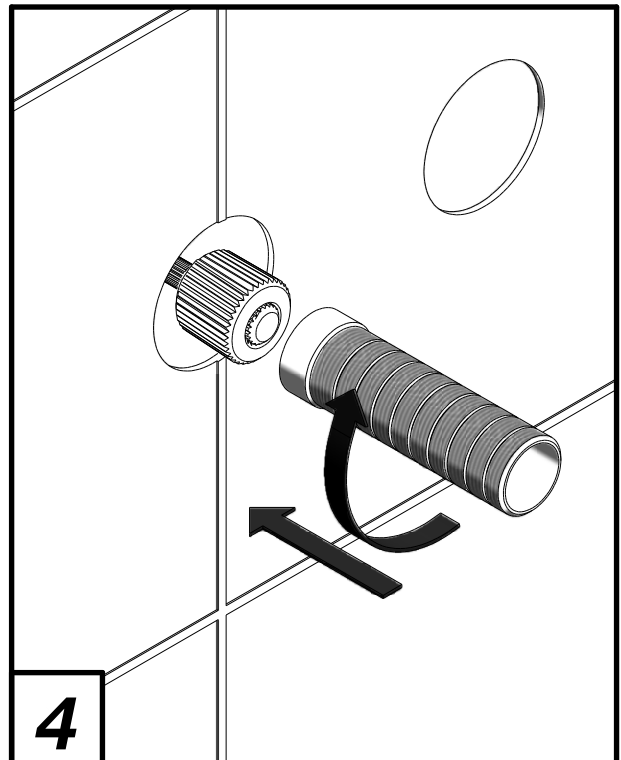
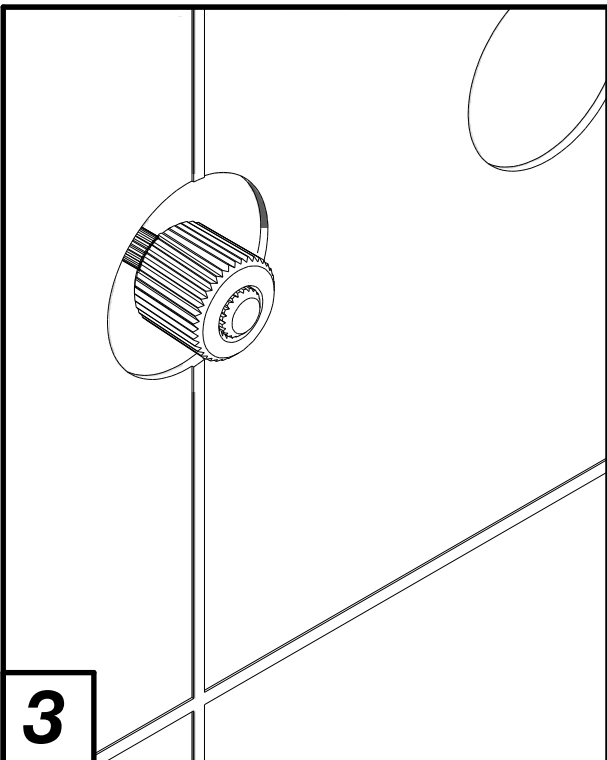
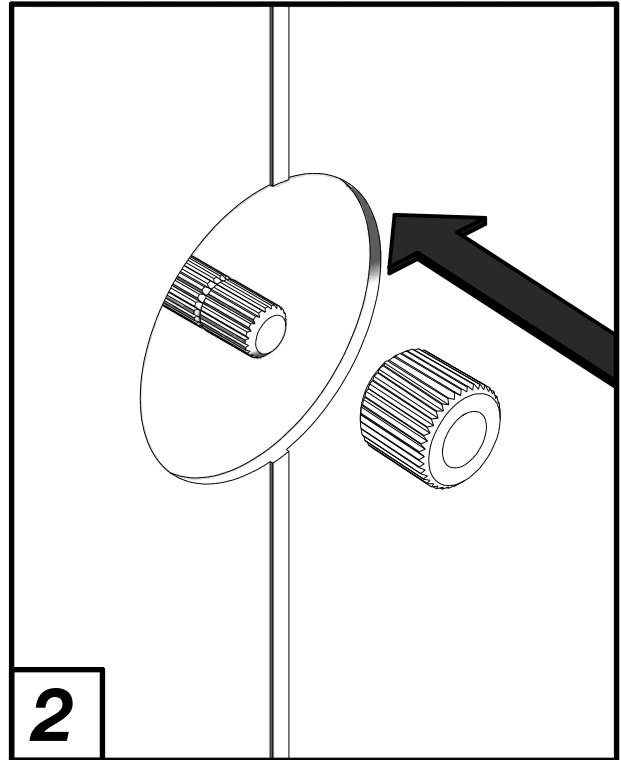
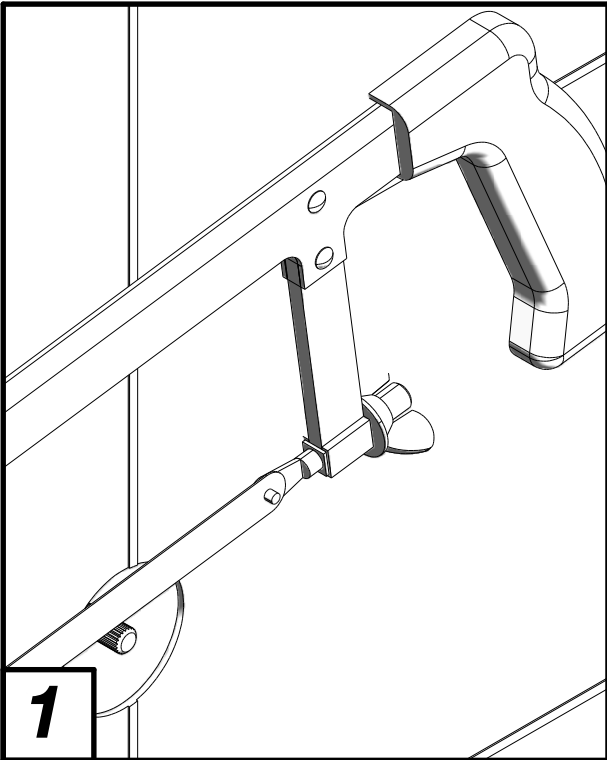


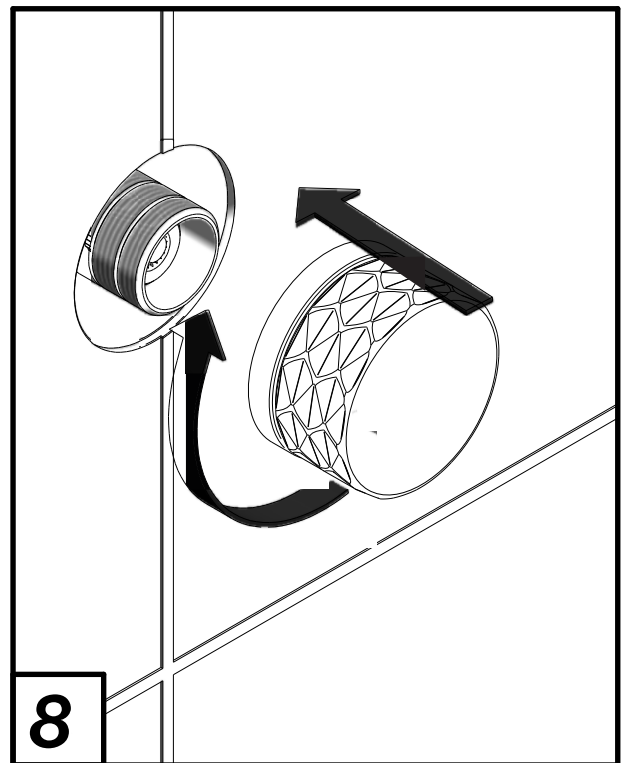
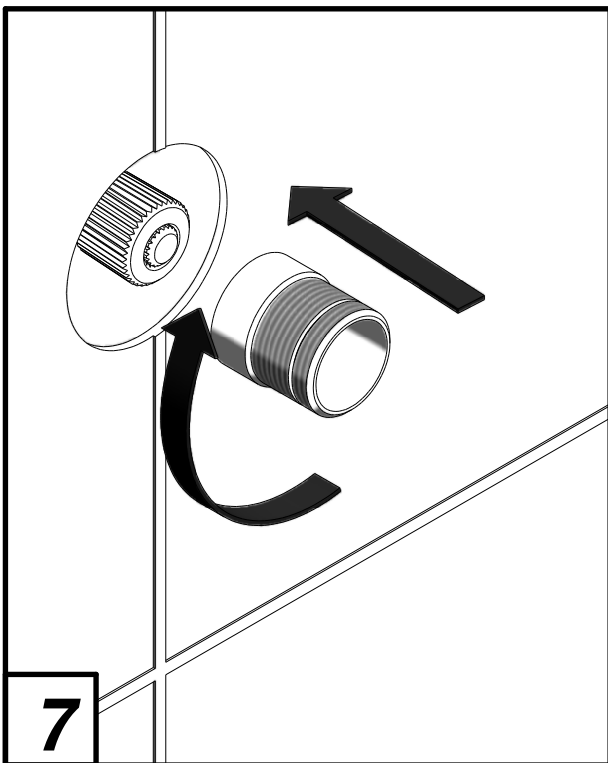
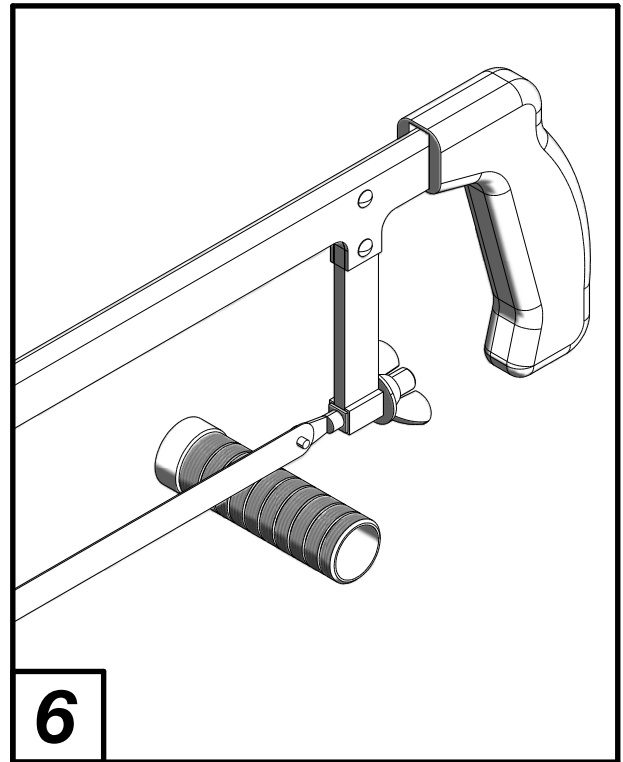
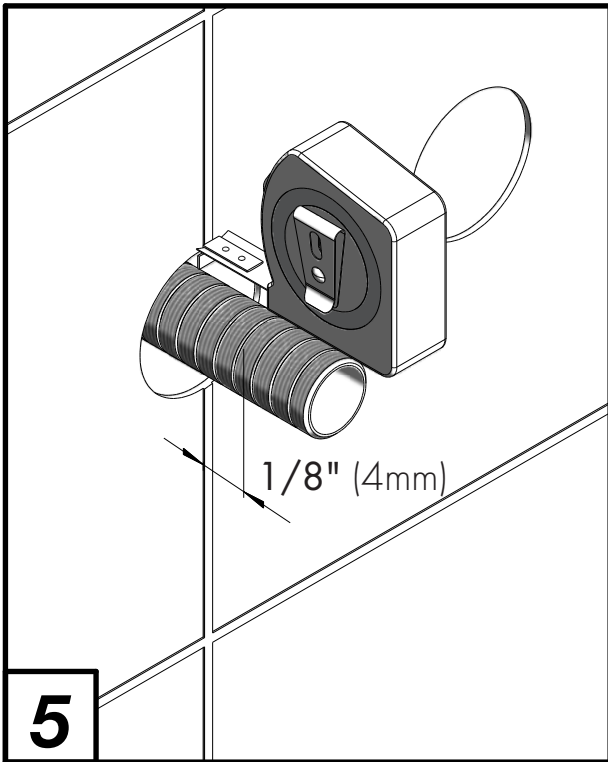
FV203/59V.0



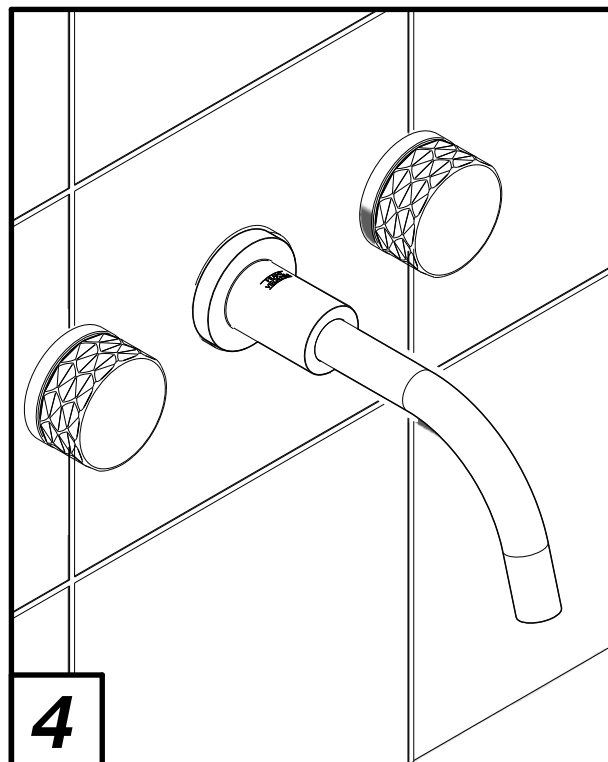
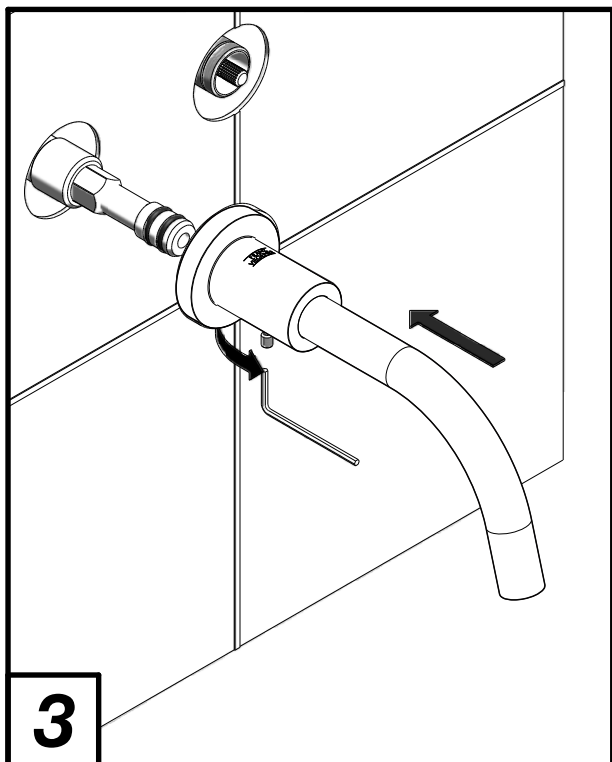
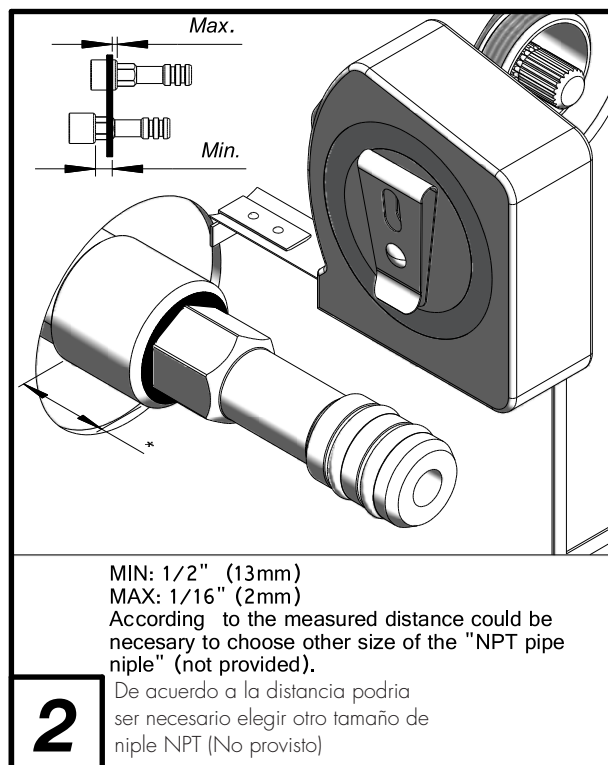
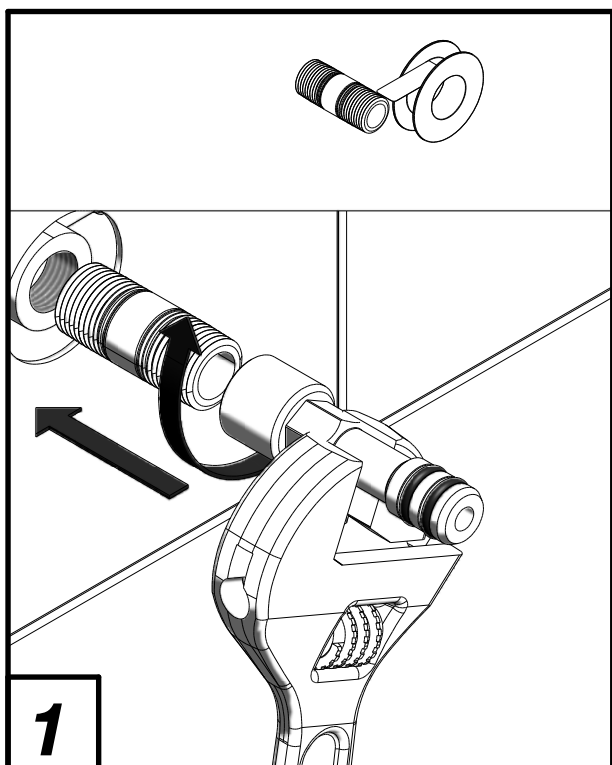
FV203/59R.0

Handle installation / Instalacion de volante

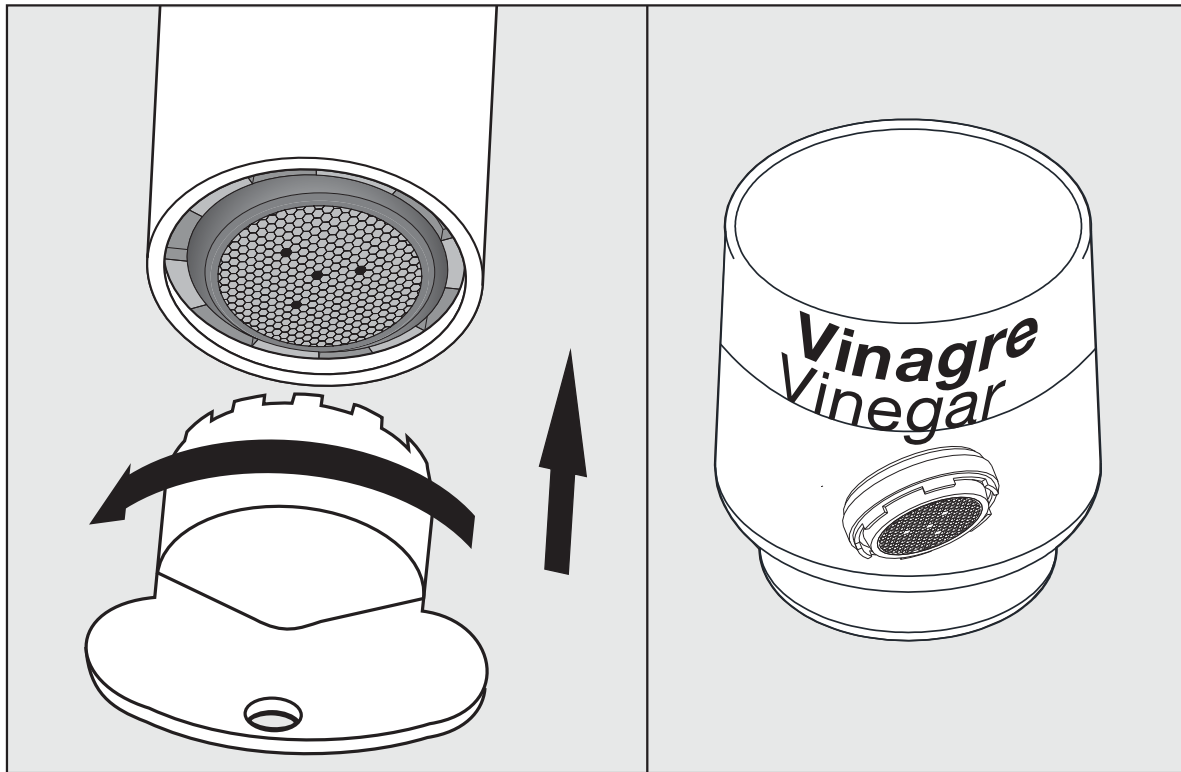




Spout installation / Instalacion de volante



Nozzle usage and cleaning/ Uso de aireador y limpieza



FRANZ VIEGENER
a FV S.A. Company

4000 Porett Drive • Gurnee Illinois 60031
Phone 847-244-1234 / Fax 847-244-1259



Scan the code
to get more
information
about this line.

www.franzviegener.com