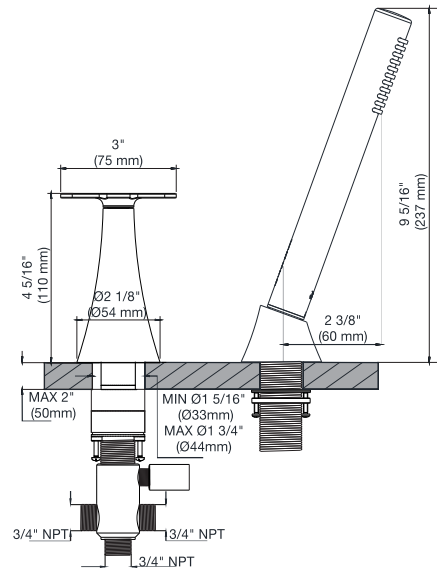


KONIC - FV133/K4.0

Deck mounted Roman diverter valve and handshower assembly.
 Ducha manual con válvula derivadora para hidromasaje.

FRANZ
VIEGENER



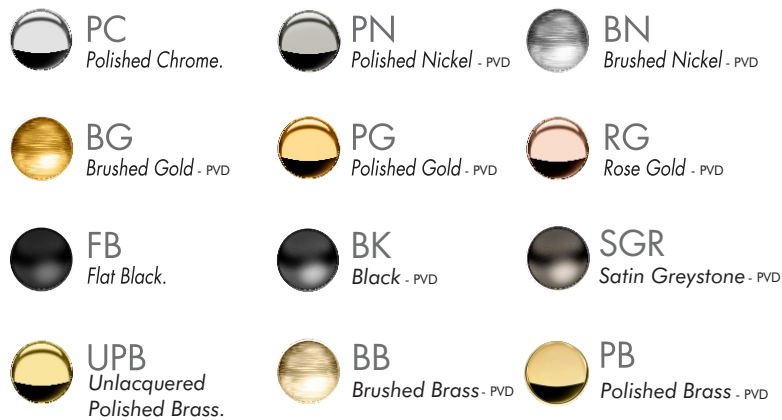
FEATURES

CARACTERÍSTICAS

- Brass diverter valve.
Válvula derivadora fabricada en latón.
- 3/4" inlet NPT connection.
Conexiones de 3/4".
- Quarter-turn to diverter.
Válvula derivadora de 1/4 de giro.

COLOR / FINISHES

COLOR / ACABADOS



FLOW RATE

CAUDAL

- Maximum flow rate 0,8 gpm (2,8 l/min) at 20 PSI (1,4 kg/cm²)
Caudal máximo 0,8 gpm (2,8 l/min) a 20 PSI (1,4 kg/cm²)

COMPLIANCE

CERTIFICACIONES

