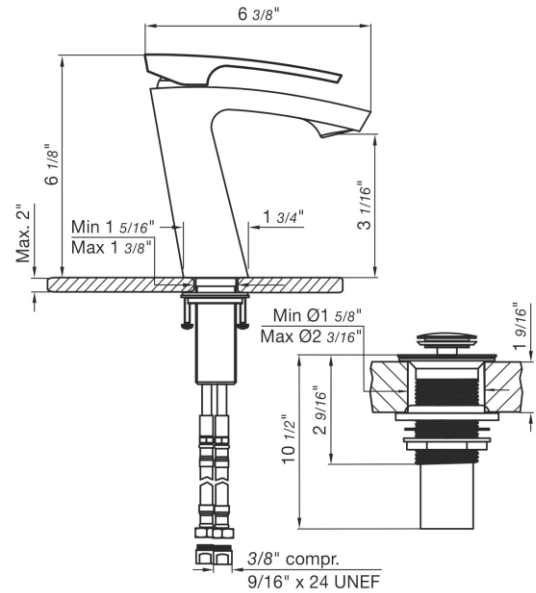
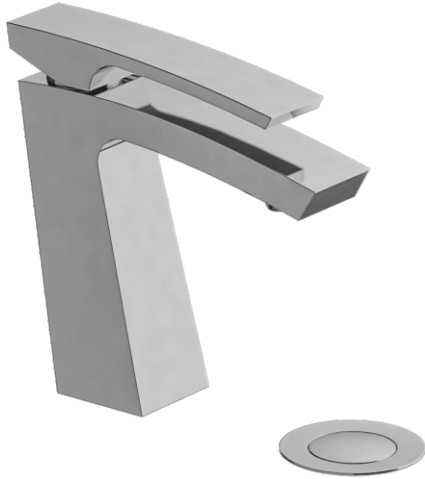


# BUZZ - FV181/J8

Single handle lavatory set with pop-up drain assembly.  
Monocomando con desagüe "pop up".

FRANZ  
VIEGENER



## FEATURES

### CARACTERÍSTICAS

- All brass construction.  
Producto realizado íntegramente en latón.
- Brass valve bodies.  
Cuerpos de válvulas fabricados en latón.
- Stationary spout with recessed aerator device.  
Pico con aireador oculto.
- Flexible SS connectors with sediment screens.  
Flexibles con conectores SS y filtro de sedimento.

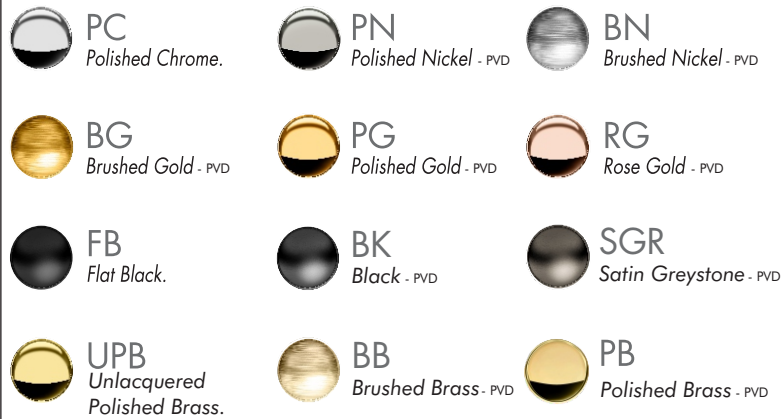
## FLOW RATE

### CAUDAL

- Maximum flow rate 0.8 gpm (3 l/min) at 20 PSI (1,4 kg/cm<sup>2</sup>).  
Caudal máximo 0.8 gpm (3 l/min) a 20 PSI (1,4kg/cm<sup>2</sup>).

## COLOR / FINISHES

### COLOR / ACABADOS



## ITEM DETAILS

### DETALLE DE PRODUCTO

## COMPLIANCE

### CERTIFICACIONES

