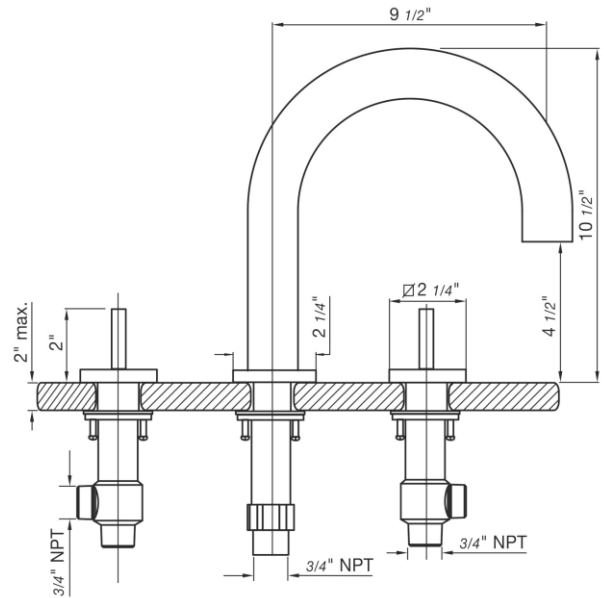
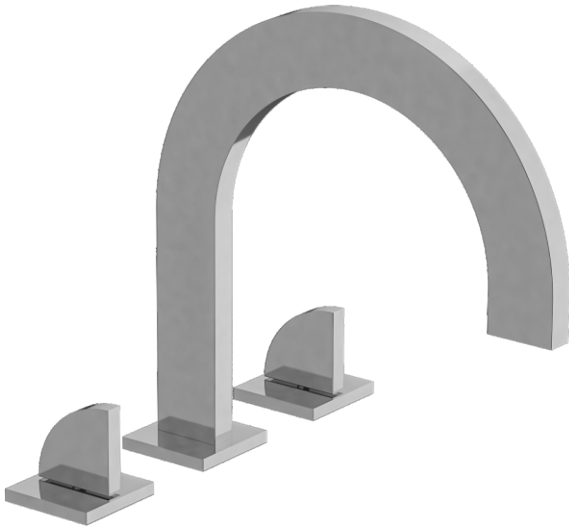


# EDGE DEE - FV210/J3D

Deck mounted Roman bath faucet 3/4" valves.  
Juego para hidromasaje.

FRANZ  
VIEGENER



## FEATURES

### CARACTERÍSTICAS

- All brass construction.  
Producto realizado íntegramente en latón.
- Brass valve bodies.  
Cuerpos de válvulas fabricados en latón.
- Quarter-turn ceramic cartridges.  
Cartuchos cerámicos de 1/4 de giro.
- Stationary spout with recessed aerator device.  
Pico con aireador oculto.
- Flexible SS connectors with sediment screens.  
Flexibles con conectores SS y filtro de sedimento.

## FLOW RATE

### CAUDAL

- Maximum flow rate 9.7 gpm (36,8 l/min) at 20 PSI (1,4kg/cm<sup>2</sup>)  
Caudal máximo 9.7 gpm (38,8 l/min) a 20 PSI (1,4kg/cm<sup>2</sup>)

## COLOR / FINISHES

### COLOR / ACABADOS



PC  
Polished Chrome.



PN  
Polished Nickel - PVD



BN  
Brushed Nickel - PVD



BG  
Brushed Gold - PVD



PG  
Polished Gold - PVD



RG  
Rose Gold - PVD



FB  
Flat Black.



BK  
Black - PVD



SGR  
Satin Greystone - PVD



UPB  
Unlacquered  
Polished Brass.



BB  
Brushed Brass - PVD



PB  
Polished Brass - PVD

## ITEM DETAILS

### DETALLE DE PRODUCTO

## COMPLIANCE

### CERTIFICACIONES



C

®