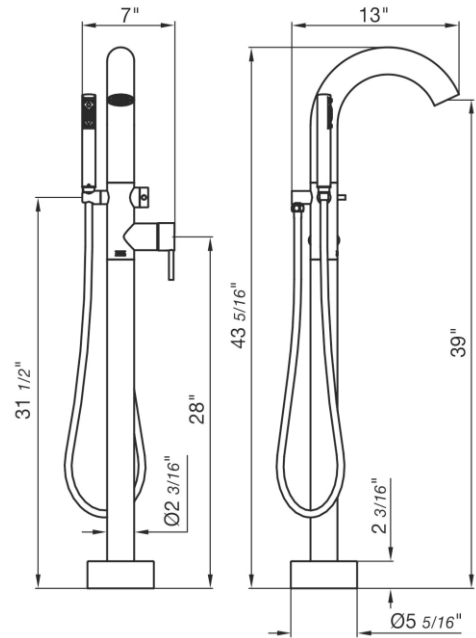
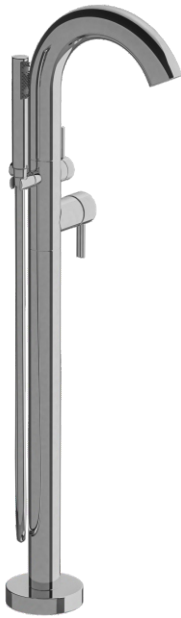


NEREA PLUS - FV215/59.0

Freestanding floor mounted faucet.

Juego freestanding para llenado de bañera.

FRANZ VIEGENER



FEATURES

CARACTERÍSTICAS

- Solid brass construction.
Producto fabricado íntegramente en latón.
- High flow ceramic mixing cartridge.
Cartucho cerámico de alto caudal.
- Single lever handle with hot and cold indicators.
Volante monocomando con indicador de temperatura.
- Handshower holder indexes 90 degrees.
Soporte de ducha manual rotativo.
- 60" stretchable finished metal hose.
Manguera metálica de 1,5 m .

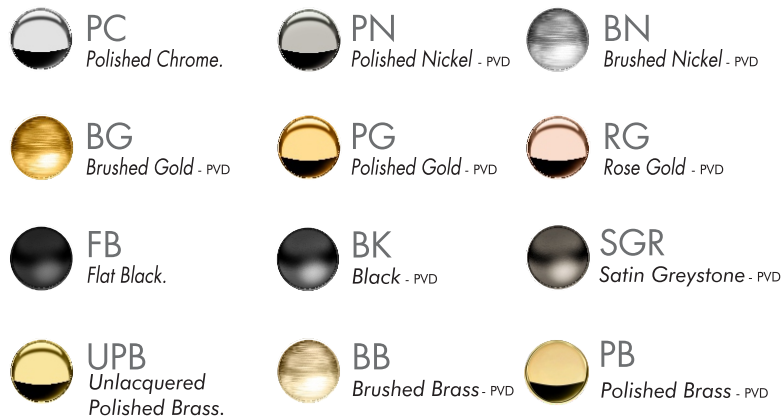
FLOW RATE

CAUDAL

- Maximum flow rate through spout 9,5 gpm (36 l/min) at 20 PSI (1,4 kg/cm²)
Maximum flow rate through handshower 2 gpm (7,4 l/min)
at 20 PSI (1,4 kg/cm²)
Caudal máximo por pico 9,5 gpm (36 l/min) a 20 PSI (1,4 kg/cm²)
Caudal máximo por ducha 2 gpm (7,4 l/min) a 20 PSI (1,4 kg/cm²)

COLOR / FINISHES

COLOR / ACABADOS



ITEM DETAILS

DETALLE DE PRODUCTO

COMPLIANCE

CERTIFICACIONES



C

®

Certified by
IAPMO R&T