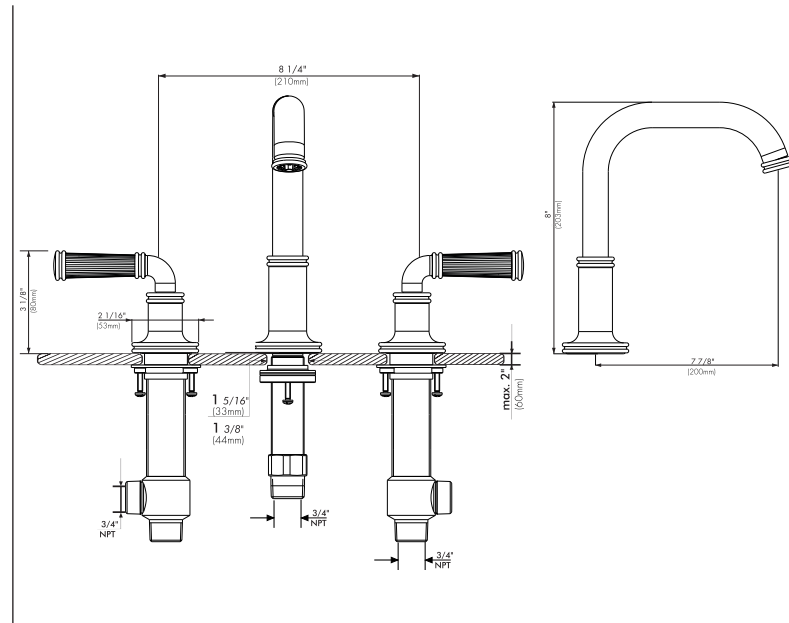


# CLASSIC - FV210/K3H

Deck mounted Roman bath faucet 3/4" valves.  
 Juego para hidromasaje.

FRANZ  
 VIEGENER



## FEATURES

### CARACTERÍSTICAS

- All brass construction.  
 Producto realizado íntegramente en latón.
- Brass valve bodies.  
 Cuerpos de válvulas fabricados en latón.
- Quarter-turn ceramic cartridges.  
 Cartuchos cerámicos de 1/4 de giro.
- Stationary spout with recessed aerator device.  
 Pico con aireador oculto.
- Flexible SS connectors with sediment screens.  
 Flexibles con conectores SS y filtro de sedimento.

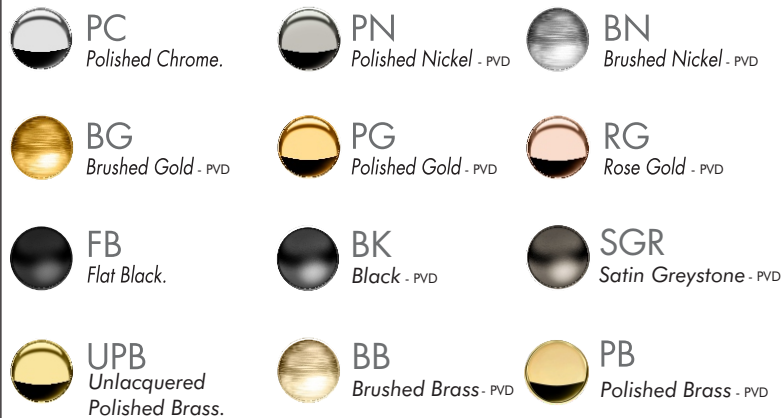
## FLOW RATE

### CAUDAL

- Maximum flow rate 8.8 gpm (33,6 l/min) at 20 PSI (1,4 kg/cm<sup>2</sup>)  
 Caudal máximo 8.8 gpm (33,6 l/min) tomado a 20 PSI (1,4 kg/cm<sup>2</sup>)

## COLOR / FINISHES

### COLOR / ACABADOS



## ITEM DETAILS

### DETALLE DE PRODUCTO

## COMPLIANCE CERTIFICACIONES

