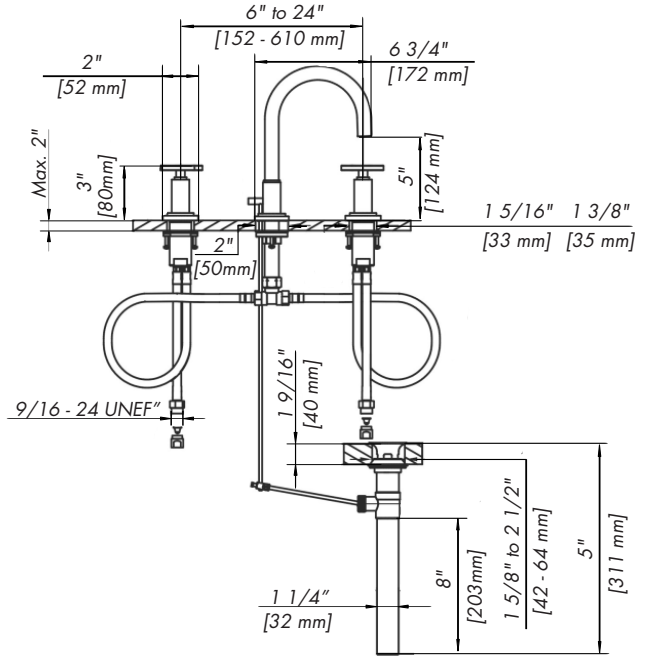


# INDUSTRIAL CHIC - FV201/J1

Widespread lavatory faucet with push-down pop-up drain assembly.  
 Juego de lavatorio con desagüe "pop up".

FRANZ  
VIEGENER



## FEATURES

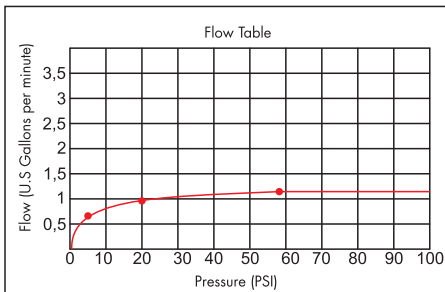
### CARACTERÍSTICAS

- All brass construction.  
Producto realizado íntegramente en latón.
- Brass valve bodies.  
Cuerpos de válvulas fabricados en latón.
- Quarter-turn ceramic cartridges.  
Cartuchos cerámicos de 1/4 de giro.
- Stationary spout with recessed aerator device.  
Pico con aireador oculto.
- Flexible SS connectors with sediment screens.  
Flexibles con conectores SS y filtro de sedimento.

## FLOW RATE

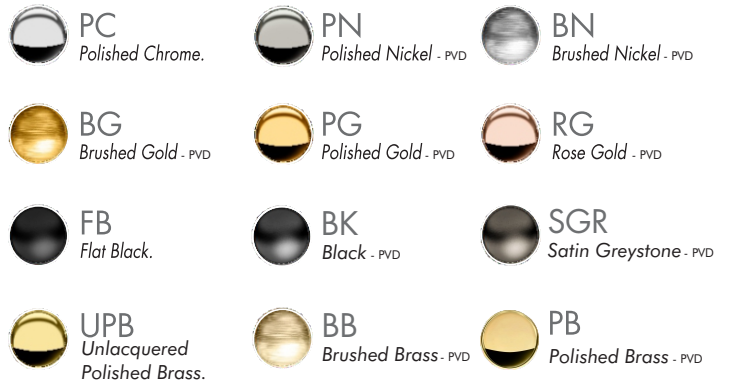
### CAUDAL

- Maximum flow rate 0.9 gpm (3.4 l/min) at 20 PSI (1,4 kg/cm<sup>2</sup>)  
Caudal máximo 0.9 gpm (3.4 l/min) a 20 PSI (1,4 kg/cm<sup>2</sup>)



## COLOR / FINISHES

### COLOR / ACABADOS



## ITEM DETAILS

### DETALLE DE PRODUCTO

## COMPLIANCE CERTIFICACIONES

