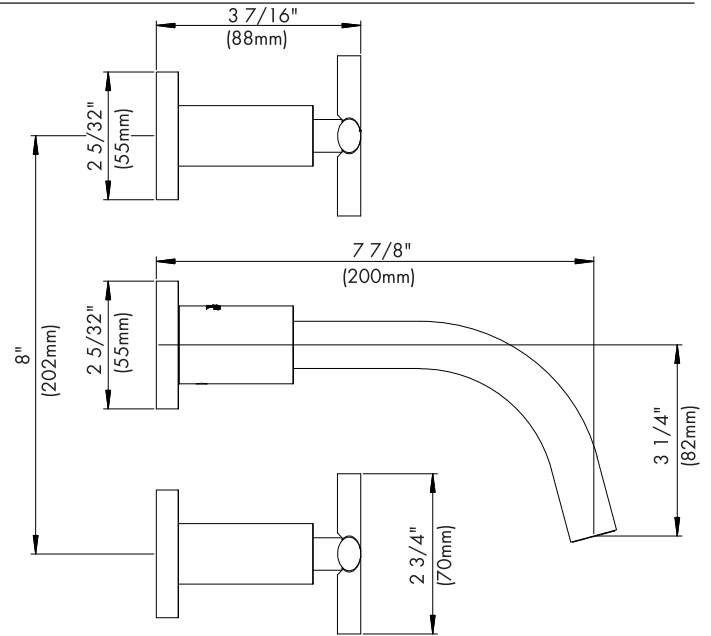
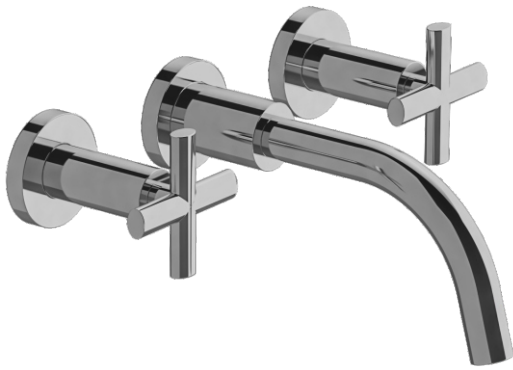


# NEREA PLUS - FV203/59.0

Wall-mounted lavatory faucet, trim only.  
 Conjunto decorativo de lavatorio de pared.

FRANZ  
VIEGENER



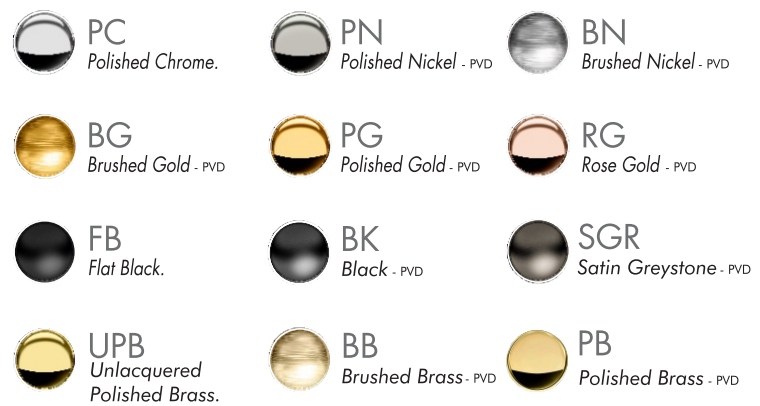
## FEATURES

### CARACTERÍSTICAS

- All brass construction.  
Producto realizado íntegramente en latón.
- Stationary spout with recessed aerator device.  
Pico con aireador oculto.
- Quarter-turn to diverter.  
Válvula derivadora de 1/4 de giro.

## COLOR / FINISHES

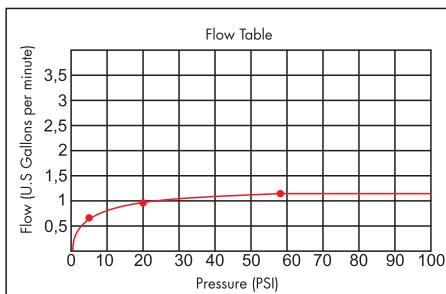
### COLOR / ACABADOS



## FLOW RATE

### CAUDAL

- Maximum flow rate 0.9 gpm (3.4 l/min) at 20 PSI (1,4 kg/cm<sup>2</sup>)  
Caudal máximo 0.9 gpm (3.4 l/min) a 20 PSI (1,4 kg/cm<sup>2</sup>)



## ITEM DETAILS

### DETALLE DE PRODUCTO

## COMPLIANCE

### CERTIFICACIONES

