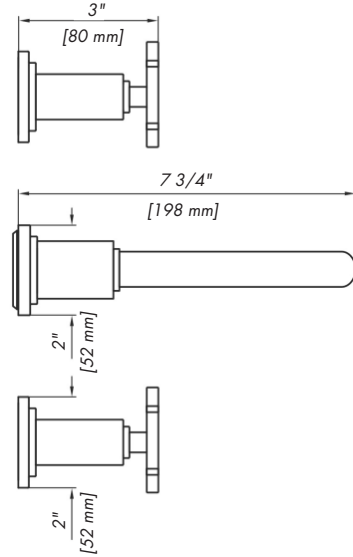


INDUSTRIAL CHIC - FV203/J1.0

Wall-mounted lavatory faucet, trim only.

Juego de lavatorio de pared con desagüe "soft touch" .

FRANZ
VIEGENER



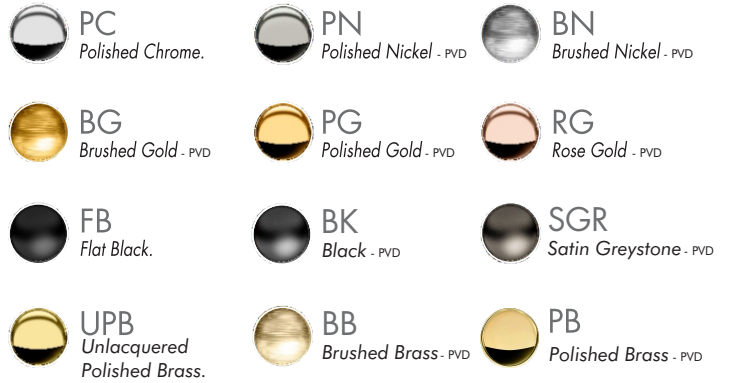
FEATURES

CARACTERÍSTICAS

- All brass construction.
Producto realizado íntegramente en latón.
- Stationary spout with recessed aerator device.
Pico con aireador oculto.
- Quarter-turn to diverter.
Válvula derivadora de 1/4 de giro.

COLOR / FINISHES

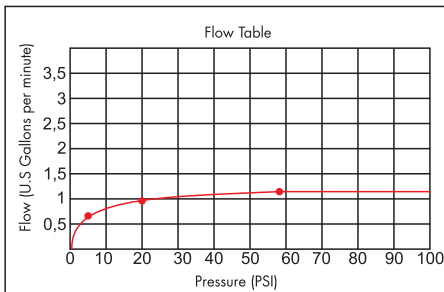
COLOR / ACABADOS



FLOW RATE

CAUDAL

- Maximum flow rate 0.9 gpm (3.4 l/min) at 20 PSI (1,4 kg/cm²)
Caudal máximo 0.9 gpm (3.4 l/min) a 20 PSI (1,4 kg/cm²)



ITEM DETAILS

DETALLE DE PRODUCTO

COMPLIANCE

CERTIFICACIONES

