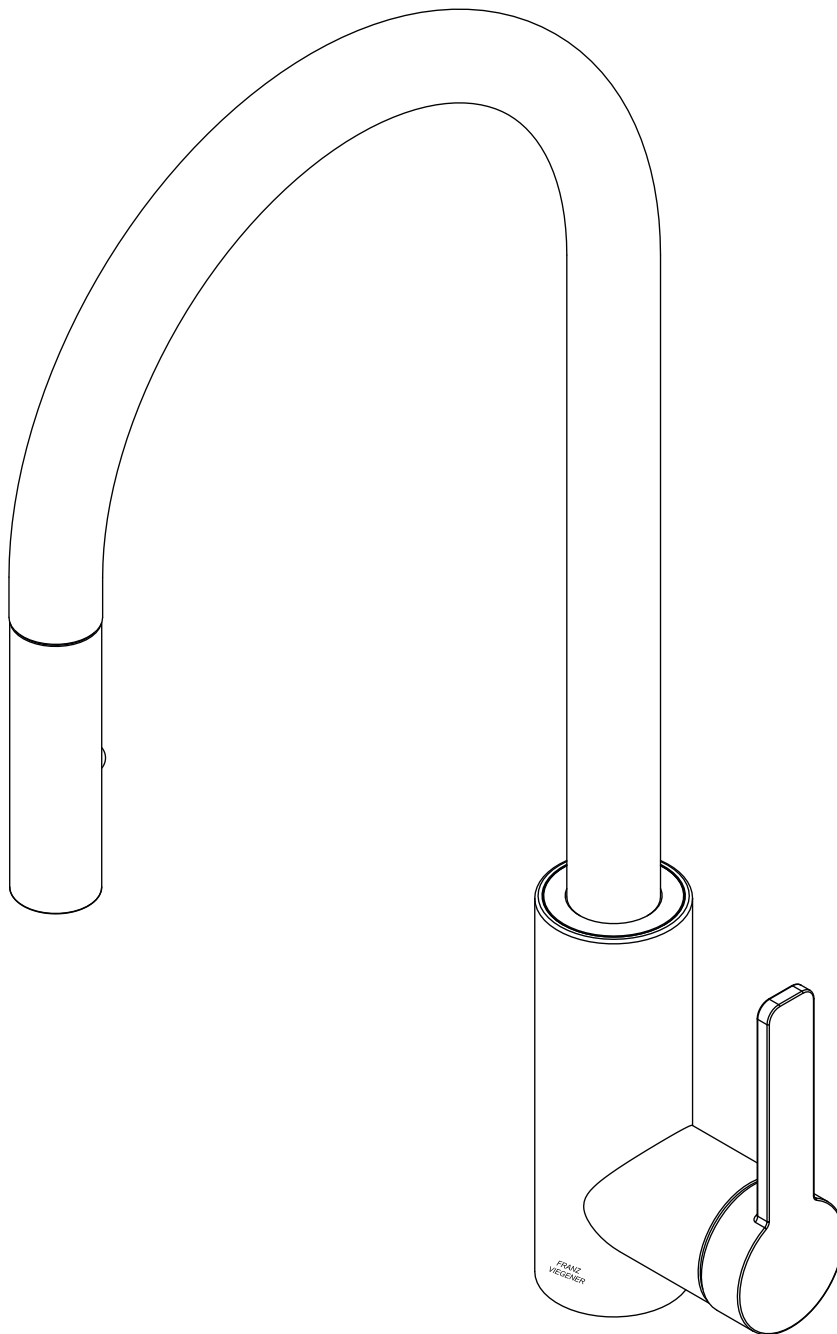


Before connecting the faucet to the water supply, flush the tubing thoroughly to eliminate any residue /
Antes de conectar la grifería a la distribución de agua, purgue muy bien la cañería a fin de eliminar partículas extrañas.

FV412.01/K5 - FV412/K5 - FV412.02/K5

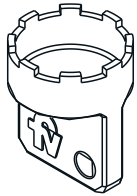
Monocomando de cocina con rociador extraíble. Manguera flexible incluida

Single handle deck mount kitchen mixer with pulldown sprayer. Flexible hose included

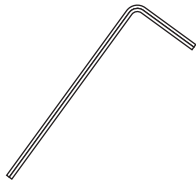


Required installation tools / Herramientas necesarias para la instalación

Provided / Provistas

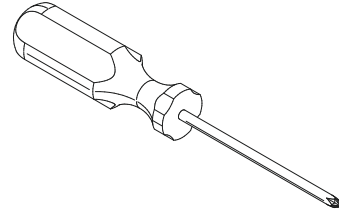


Aerator Tool
Llave Aireador

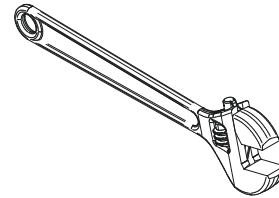


Allen Wrench
Llave ajustable

Not Provided / No Provistas



Philips Screwdriver
Destornillador Philips

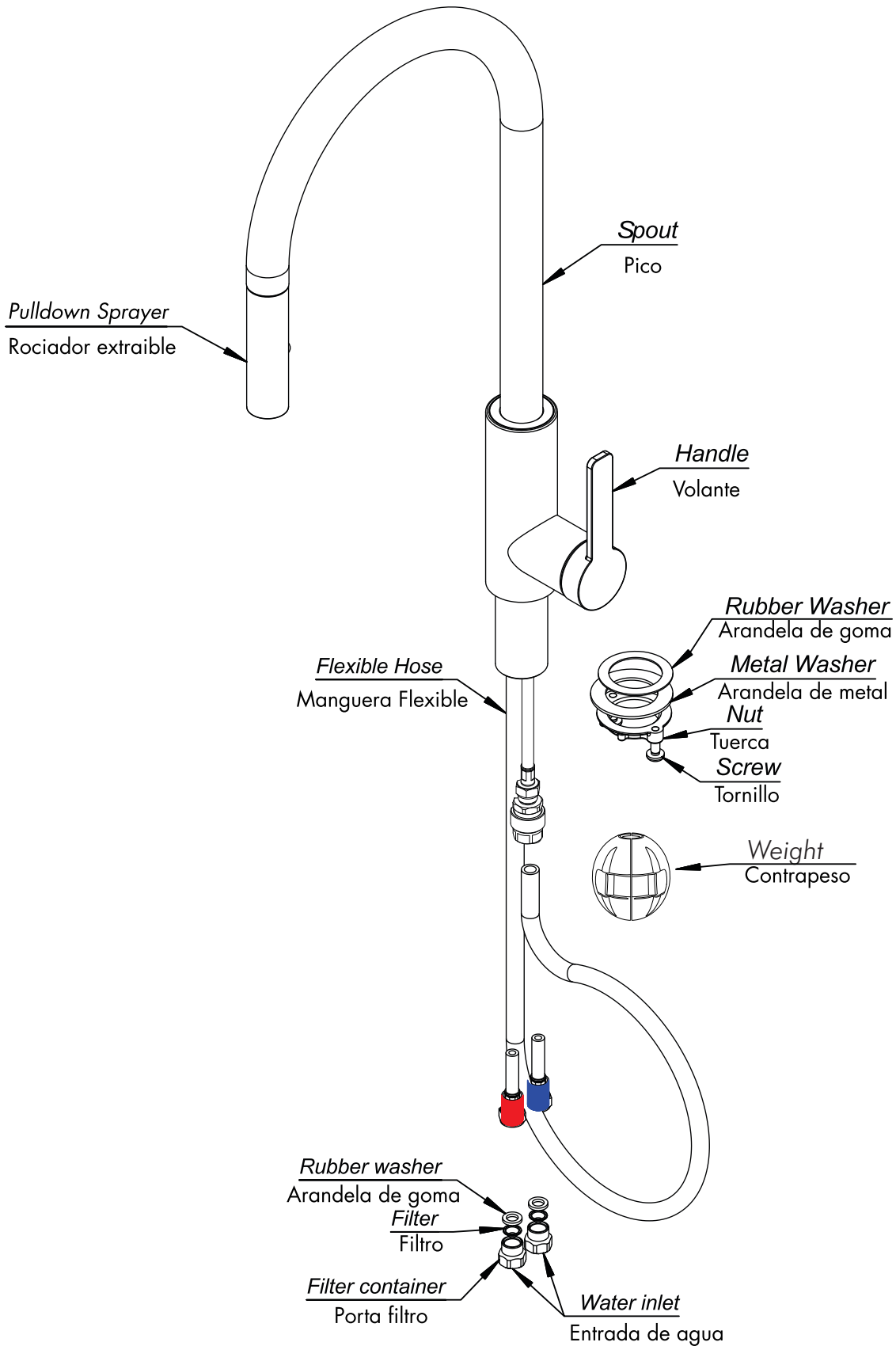


Adjustable Wrench
Llave ajustable

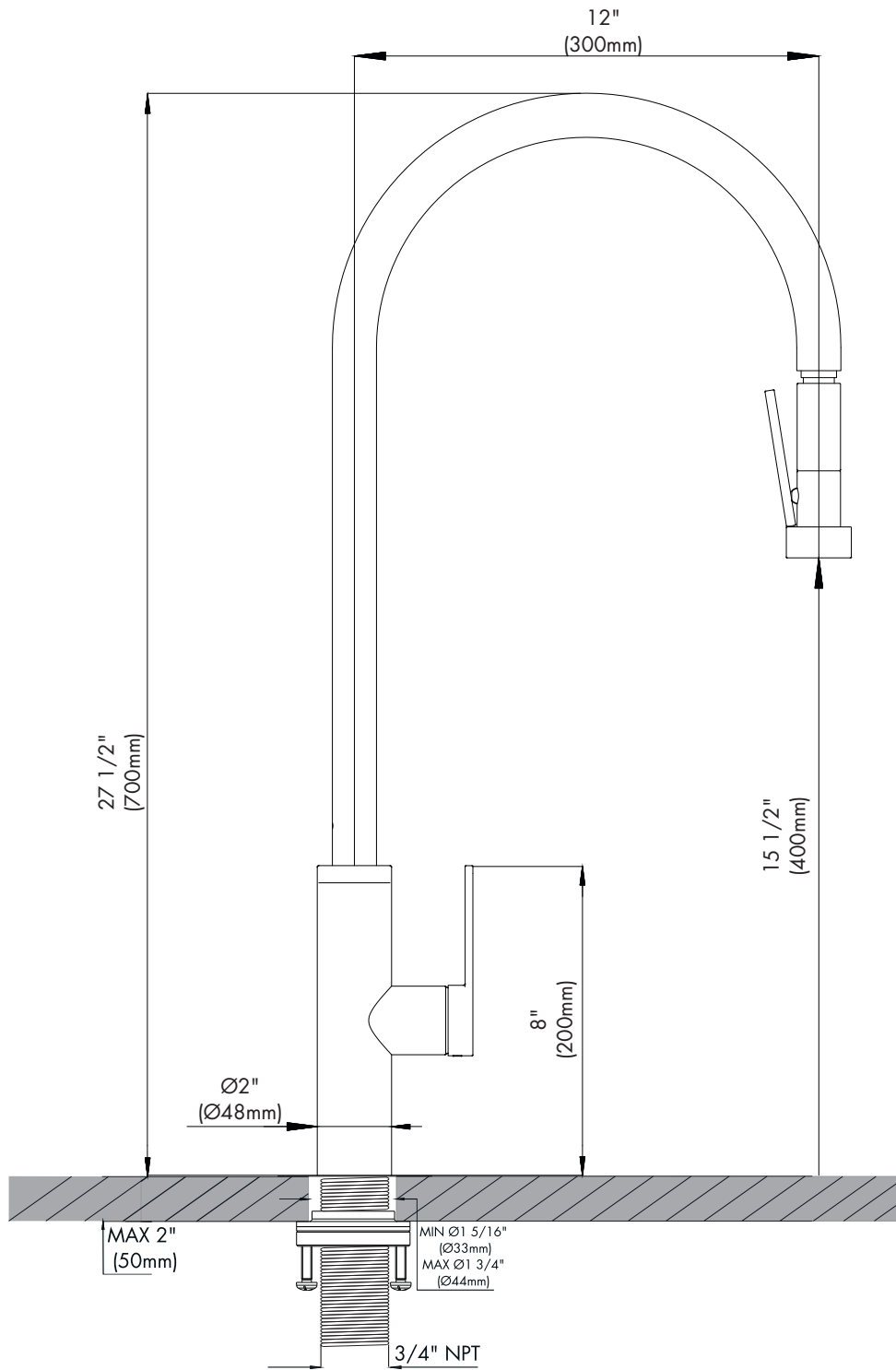
Exploded view / Vista explotada

FV412.01/K5 - FV412/K5 - FV412.02/K5

Monocomando de cocina con rociador extraíble. Manguera flexible incluida
Single handle deck mount kitchen mixer with pulldown sprayer. Flexible hose included

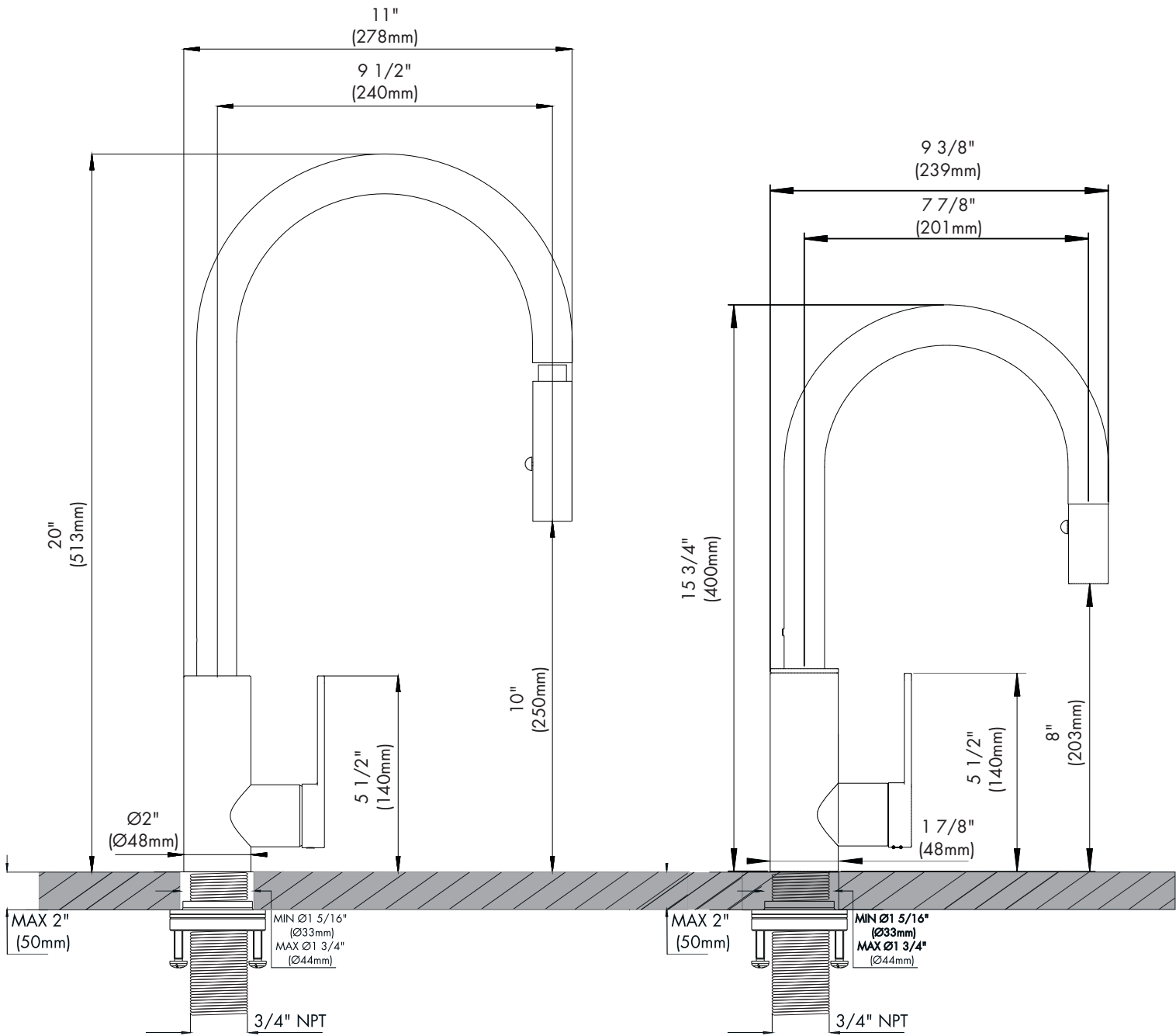


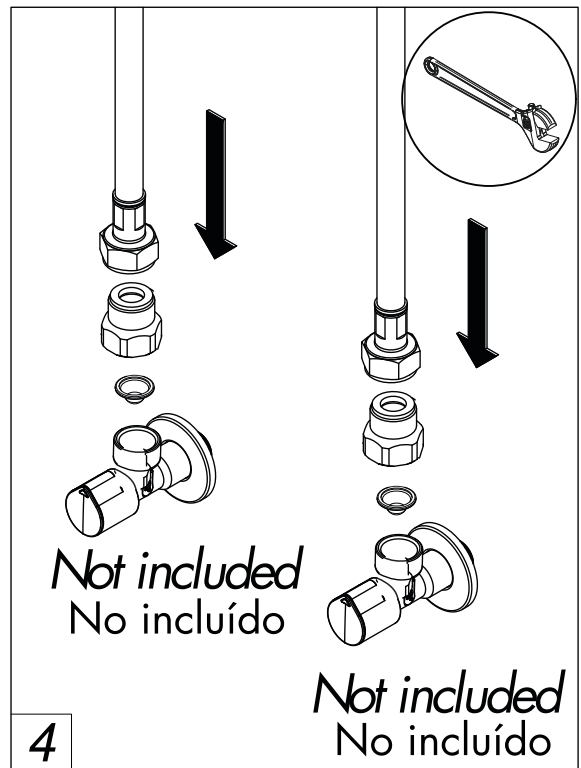
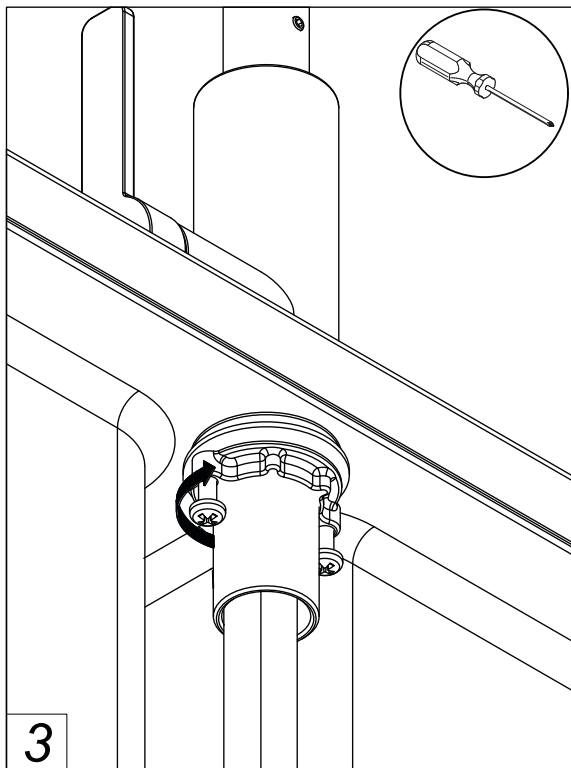
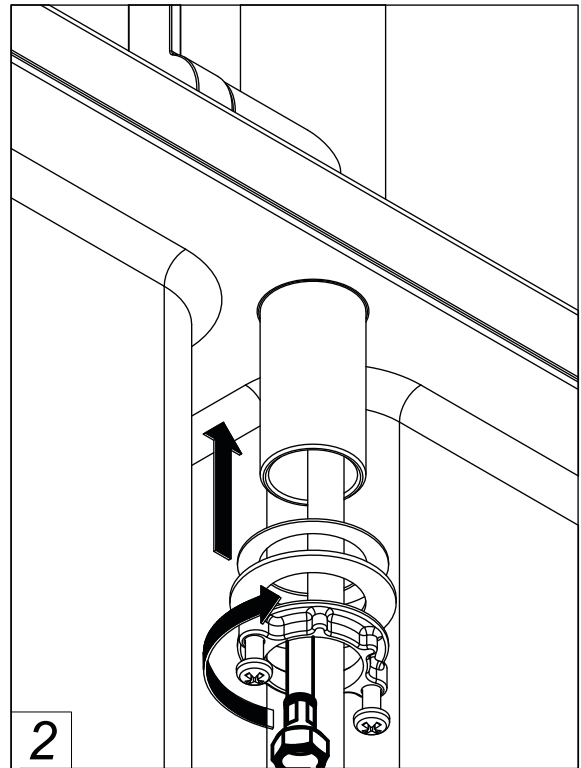
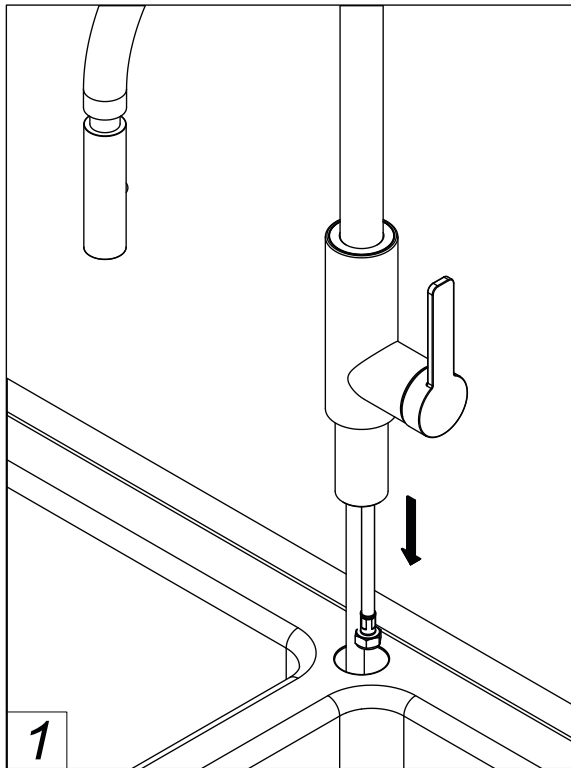
FV412.02/K5



FV412/K5

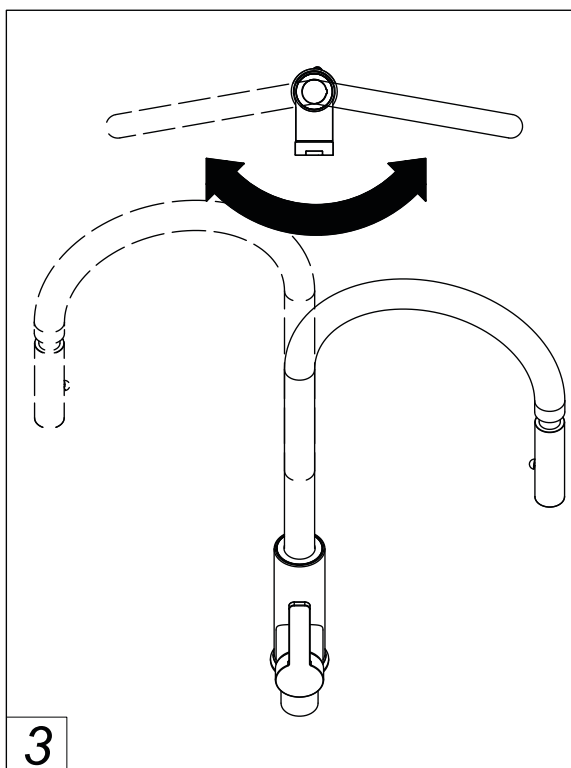
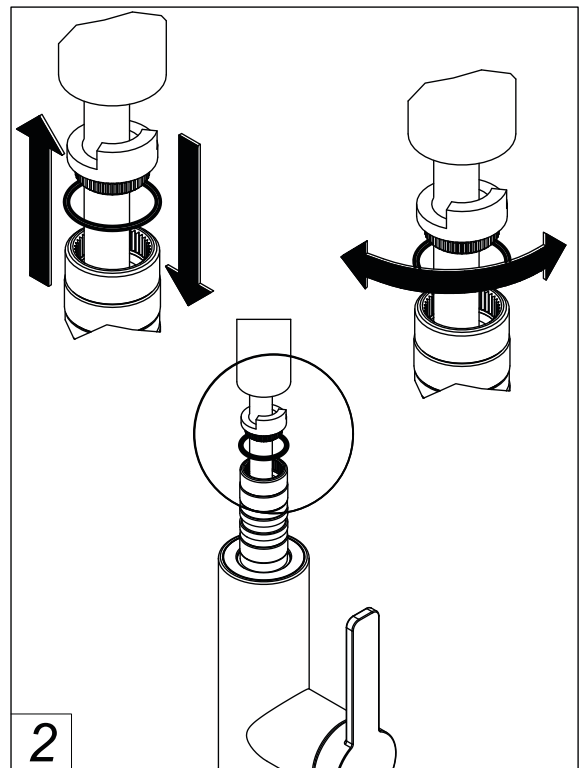
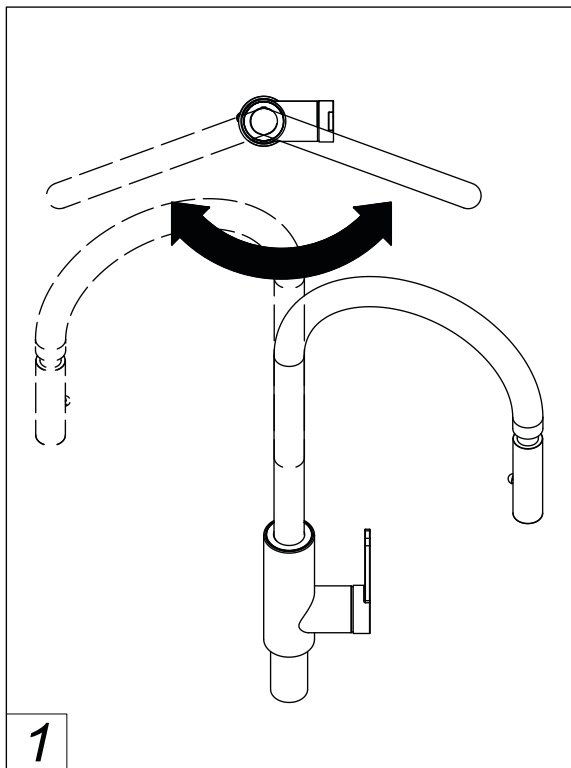
FV412.01/K5





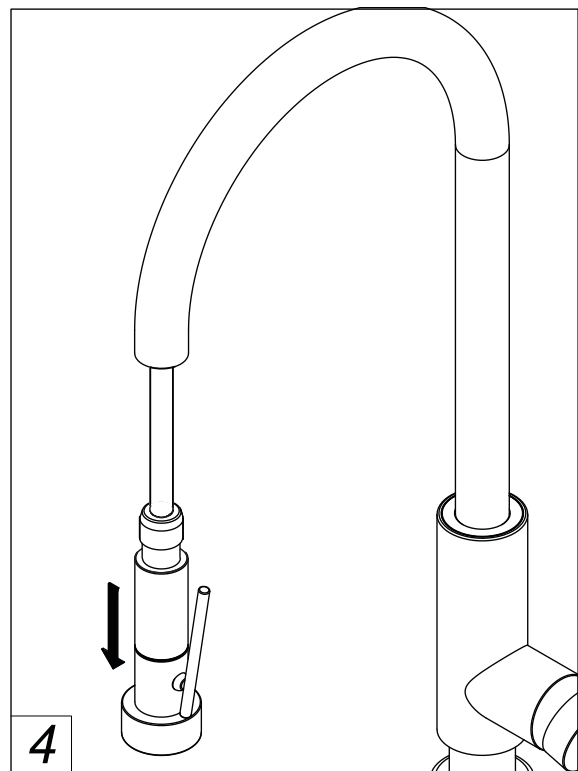
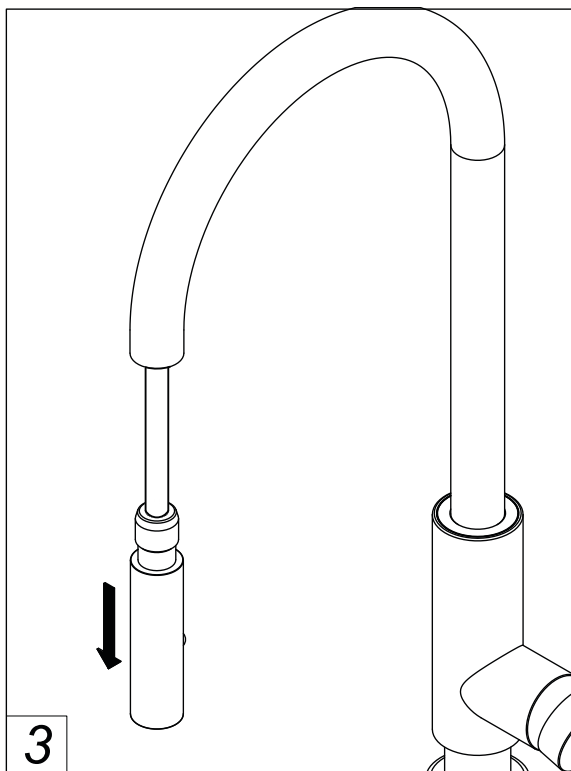
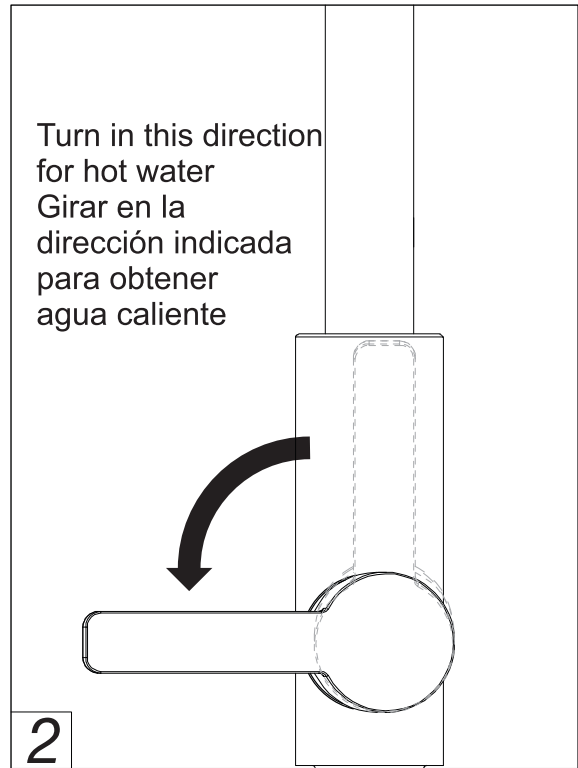
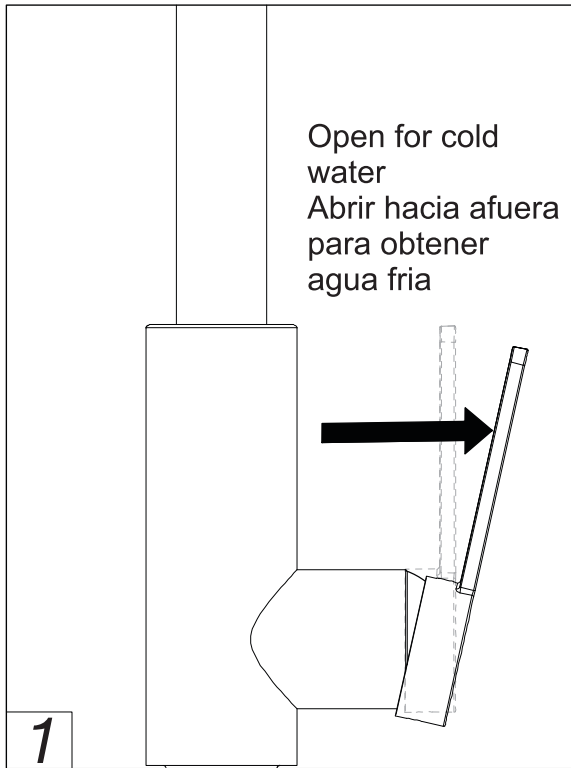
Installation/ Instalación

Spout Position
Posición del pico



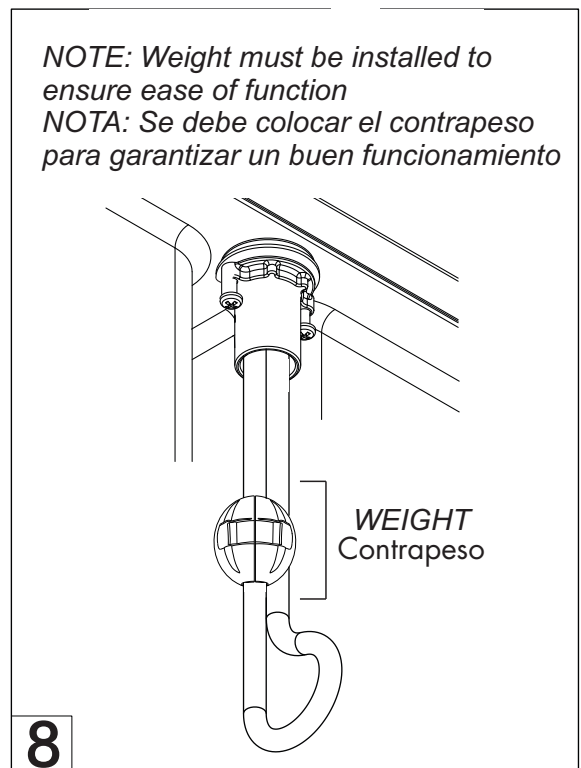
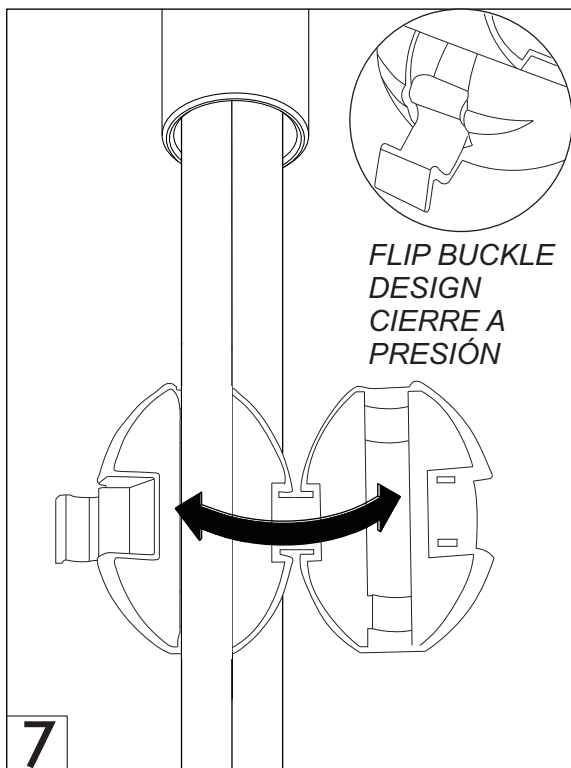
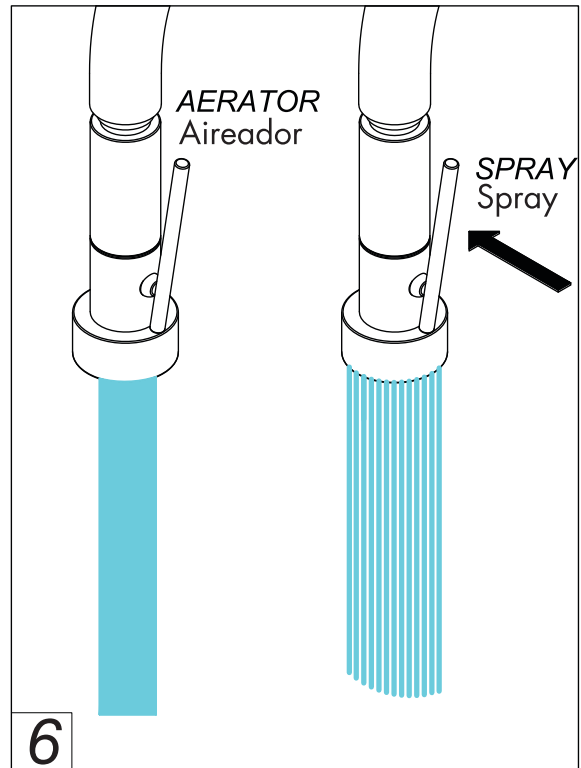
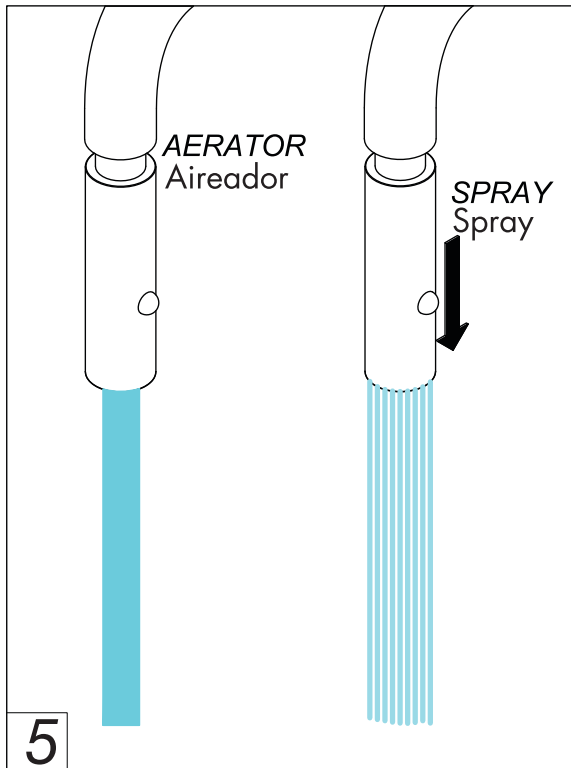
Installation/ Instalación

Functions
Funciones



Installation/ Instalación

Functions
Funciones

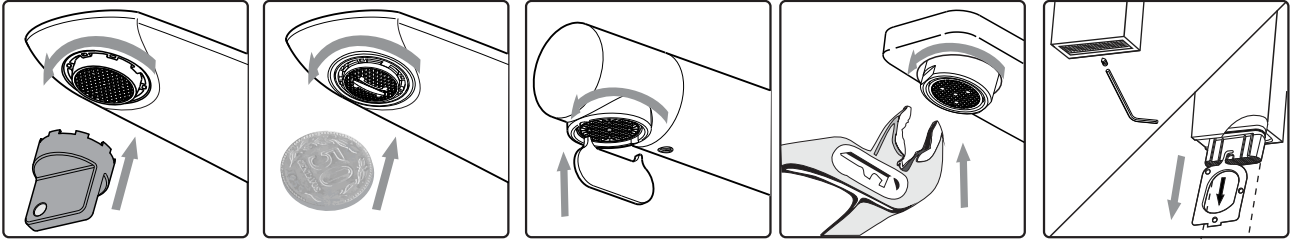


Installation/ Instalación

Finished installation.
Instalación finalizada



Aerator cleaning / Limpieza de aireador



Place the corresponding tool according to the type of aerator you have and remove it. Wash it under a stream of water. If there is any sediment, place it in a glass of vinegar during the night. Put it back the next day.

Coloque la herramienta correspondiente según el tipo de aireador y remuevalo del pico. Lávelo bajo un chorro de agua. Si esta tapado colóquelo en un vaso de vinagre durante la noche. Al día siguiente vuelva a armarlo.



Attention! Do not use sharp objects to unblock the aerator
¡Atención! NO intente destapar el aireador utilizando
objetos punzantes que puedan dañarlo

WARRANTY: For more information please visit <https://franzviegner.com/warranty/>



FRANZ VIEGENER Customer Service Department (800) 446-9700

Phone 847-244-3837 / Fax 847-249-4049 - info@franzviegner.com

4000 Porett Drive - Gurnee, IL, 60031-USA.

Follow us on social media!



Scan the code
to get more
information
about this line.

www.franzviegner.com