

Installation and maintenance / Instalación y mantenimiento

Before connecting the faucet to the water supply, flush the tubing thoroughly to eliminate any residue /
Antes de conectar la grifería a la distribución de agua, purgue muy bien la cañería a fin de eliminar partículas extrañas.

FV182/59-59P-59K-59D-59R-59V

Single handle lavatory set with soft touch drain/Monocomando para lavatorio con sopapa soft touch

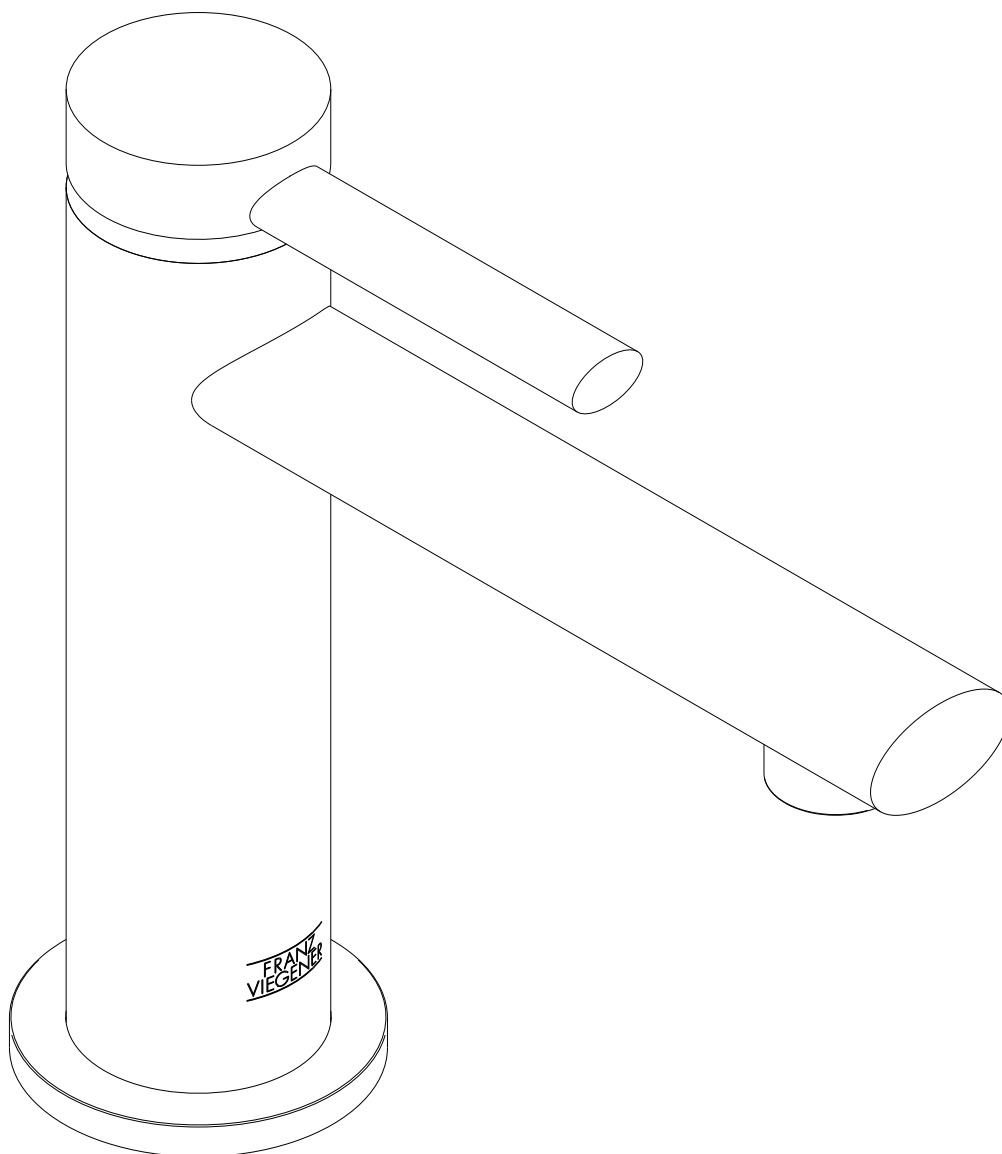
FV181/59-59P-59K-59D-59R-59V

FV181.01/59-59P-59K-59D-59R-59V

FV181.02/59-59P-59K-59D-59R-59V

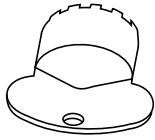
Single handle lavatory set, cylinder handle with push down drain assembly /

Monocomando para lavatorio, con volante cilíndrico y desagüe "push down"



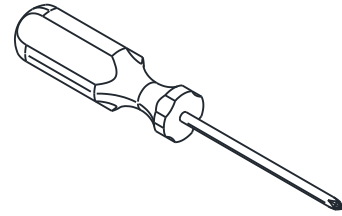
Required installation tools / Herramientas necesarias para la instalación

Provided / Provistas

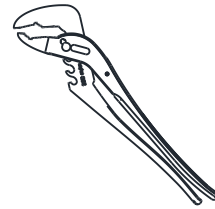


Aerator Tool
Aireador

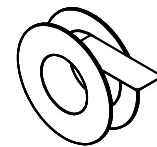
Not Provided / No Provistas



Phillips screwdriver
Destornillador Phillips

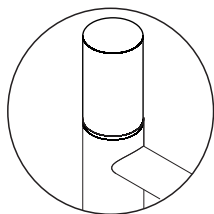


Channelock
Llave pico de loro

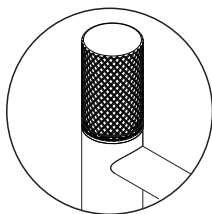


Sealant Tape
Teflón

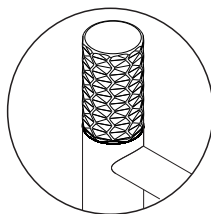
Handles / Volantes



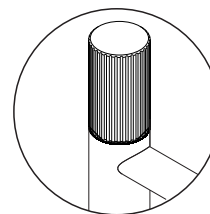
FV181/59P
FV182/59P
FV181.01/59P
FV181.02/59P



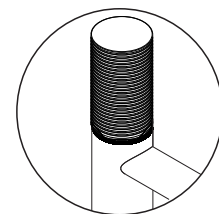
FV181/59K
FV182/59K
FV181.01/59K
FV181.02/59K



FV181/59D
FV182/59D
FV181.01/59D
FV181.02/59D

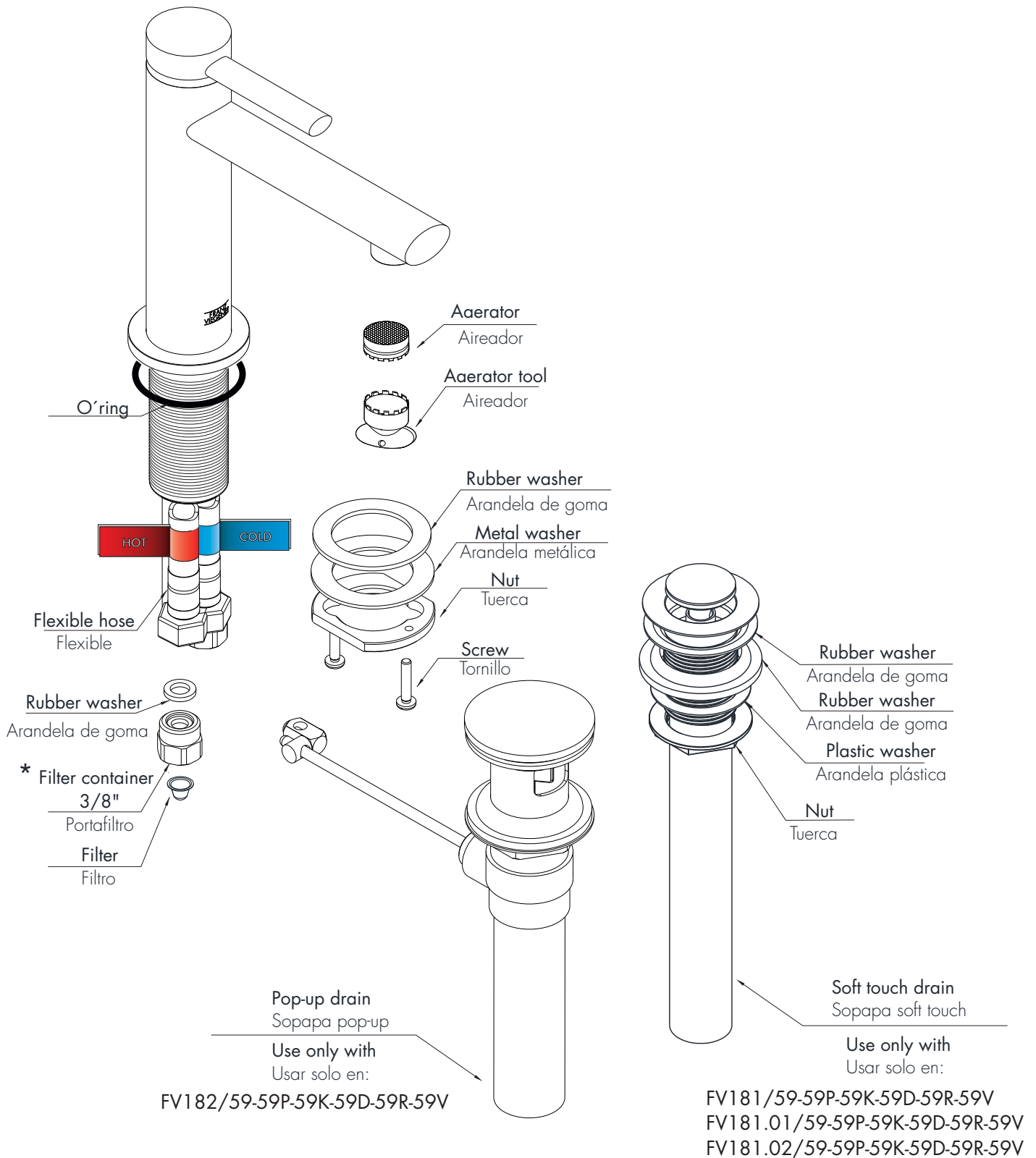


FV181/59V
FV182/59V
FV181.01/59V
FV181.02/59V



FV181/59R
FV182/59R
FV181.01/59R
FV181.02/59R

Exploded view / Vista explotada

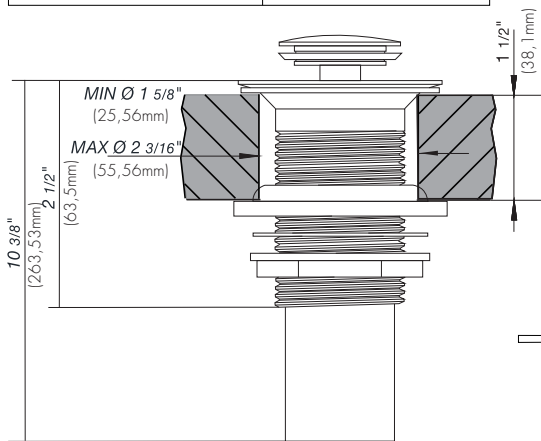
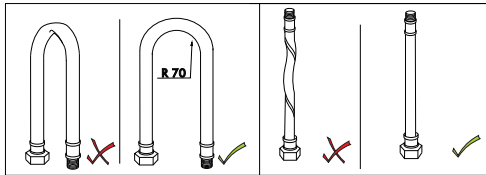
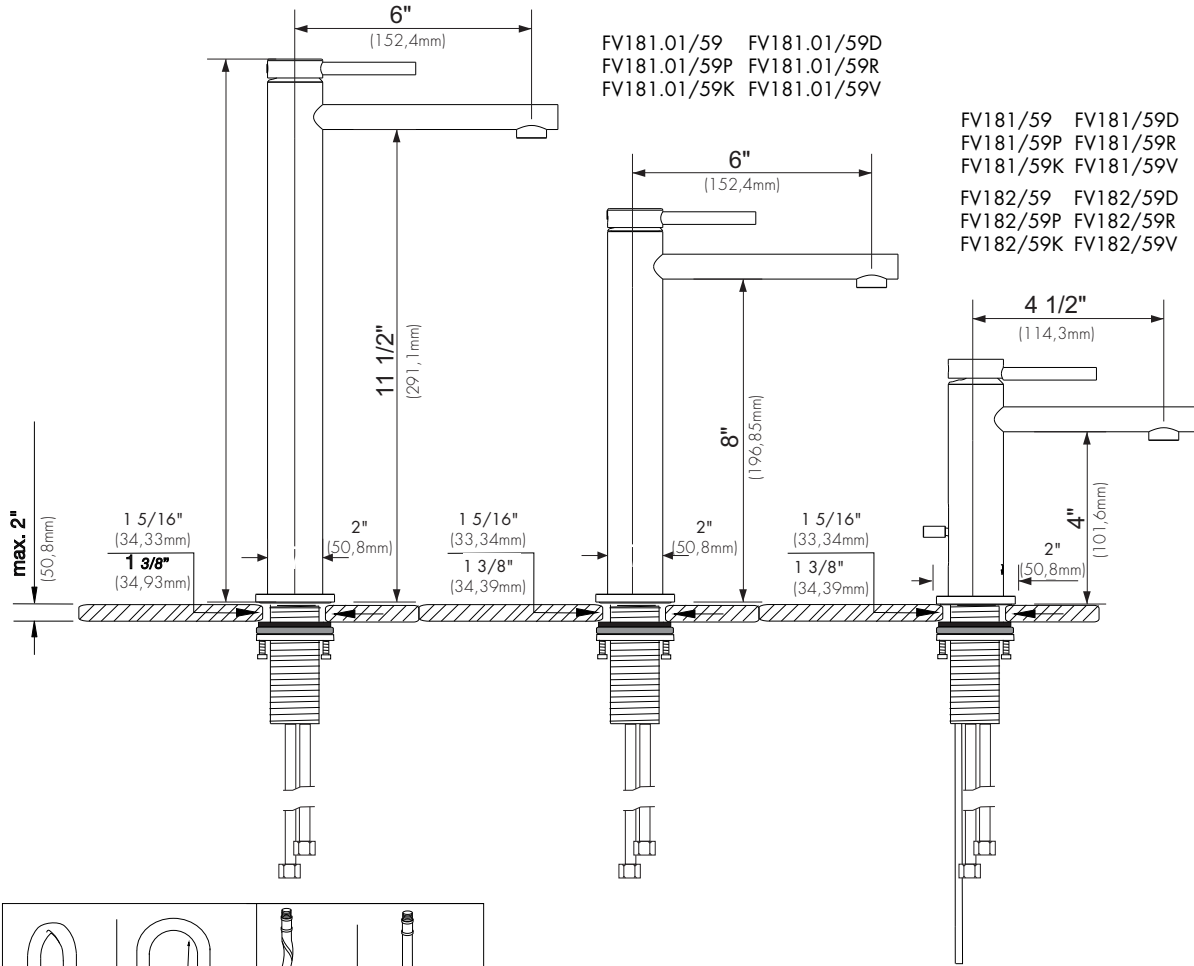


*Porta filtro opcional 1/2" NPT o 1/2"GAS
*Filter container optional 1/2" NPT or 1/2"GAS

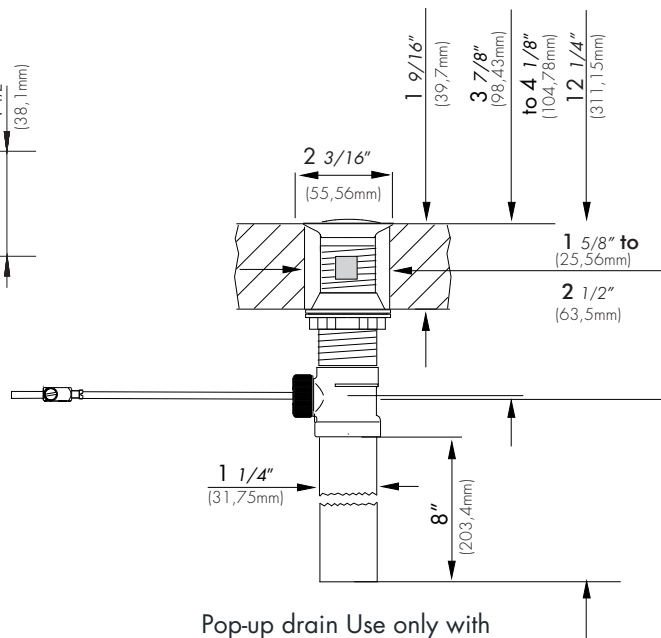
FV181.02/59 FV181.02/59D
 FV181.02/59P FV181.02/59R
 FV181.02/59K FV181.02/59V

FV181.01/59 FV181.01/59D
 FV181.01/59P FV181.01/59R
 FV181.01/59K FV181.01/59V

FV181/59 FV181/59D
 FV181/59P FV181/59R
 FV181/59K FV181/59V
 FV182/59 FV182/59D
 FV182/59P FV182/59R
 FV182/59K FV182/59V



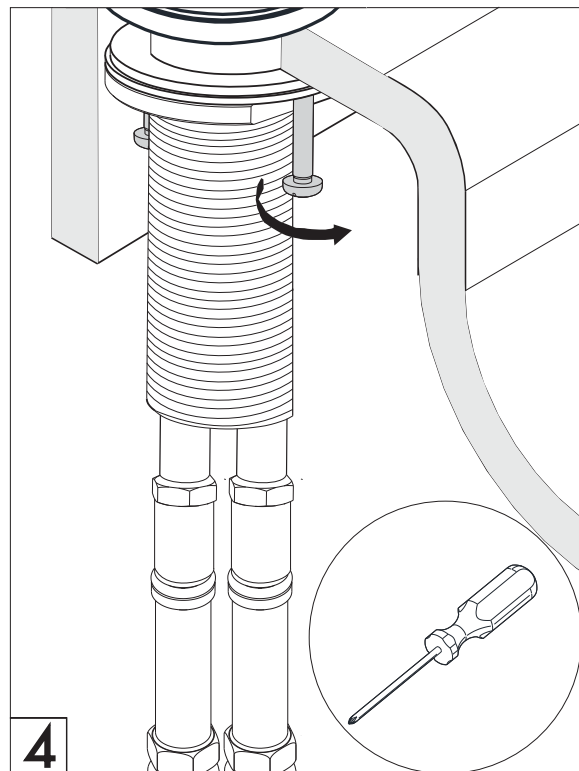
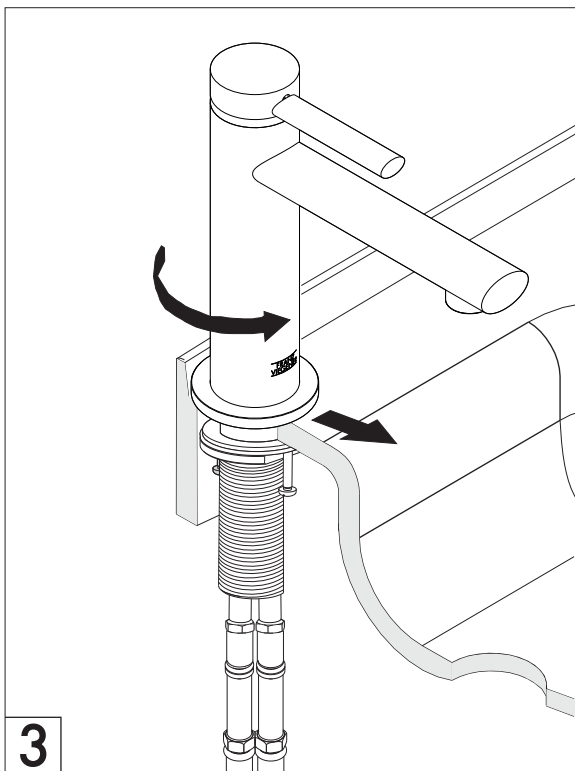
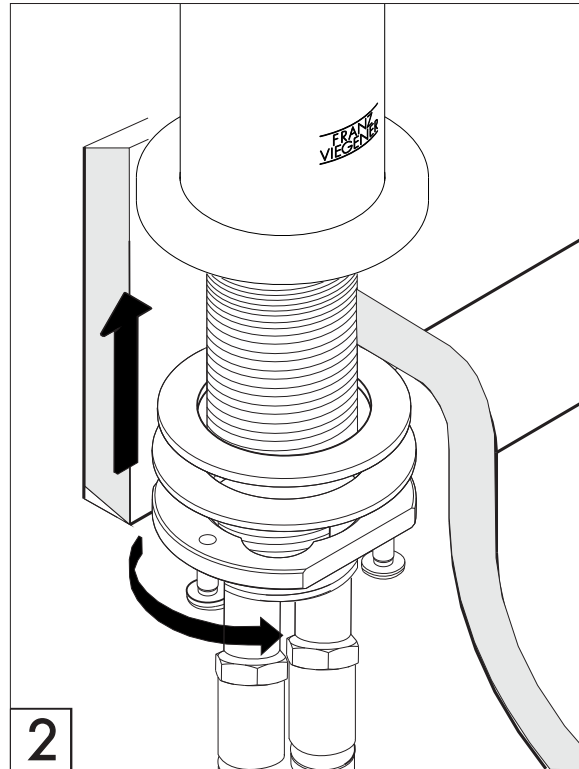
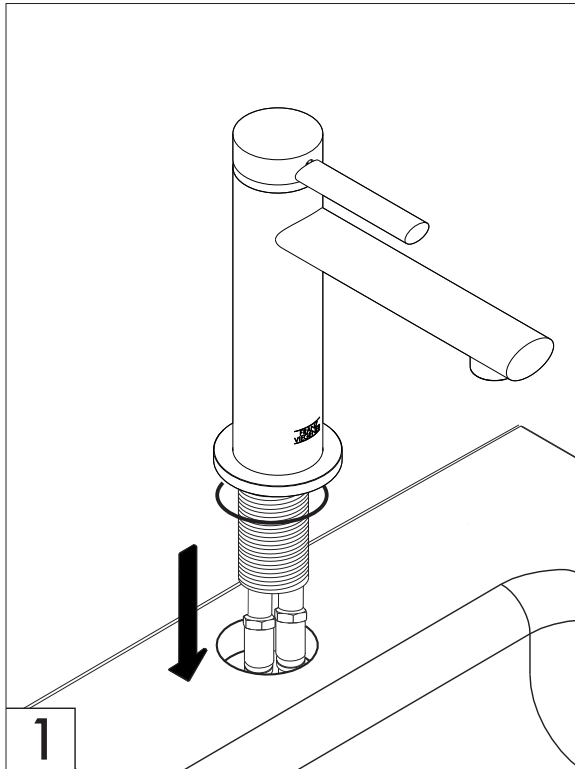
Soft-touch drain use only with
 Sopapa soft-touch usar solo en:
 FV181/59-59P-59K-59D-59R-59V
 FV181.01/59-59P-59K-59D-59R-59V
 FV181.02/59-59P-59K-59D-59R-59V



Pop-up drain Use only with
 Sopapa Pop-up Usar solo en:
 FV182/59-59P-59K-59D-59R-59V

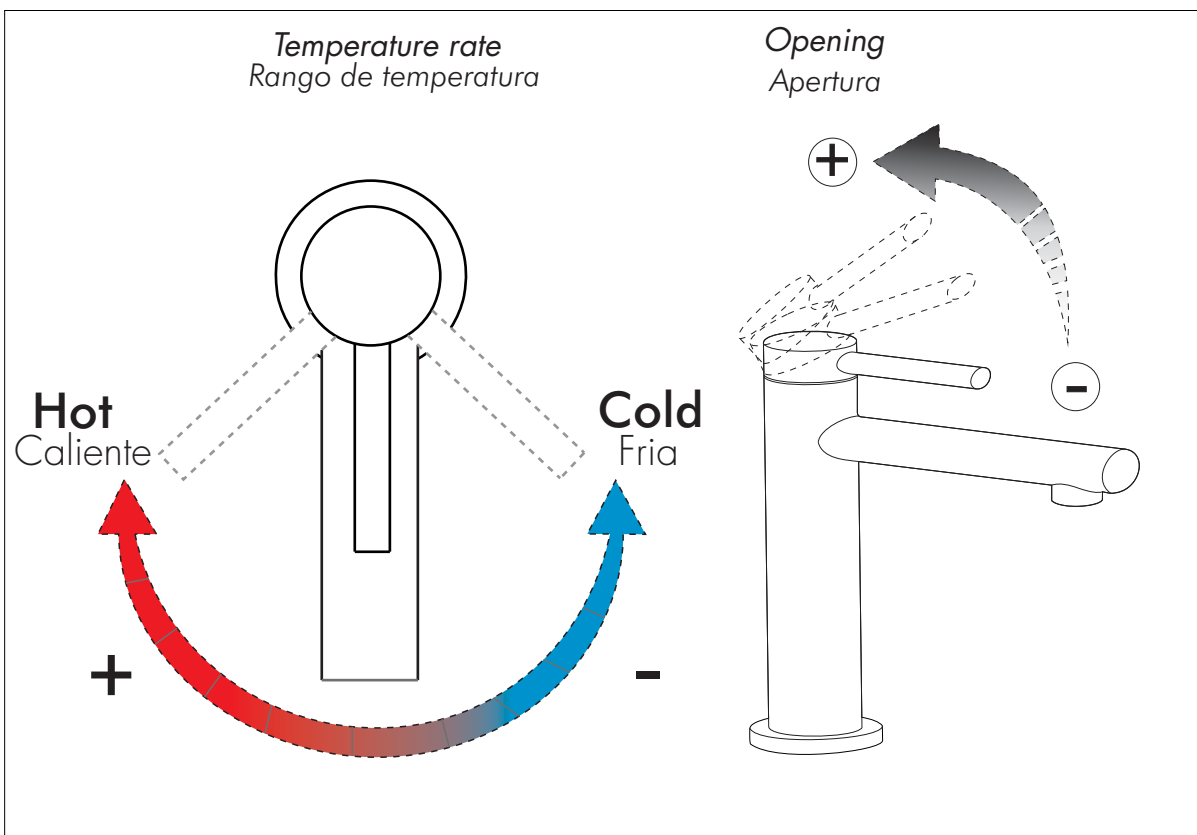
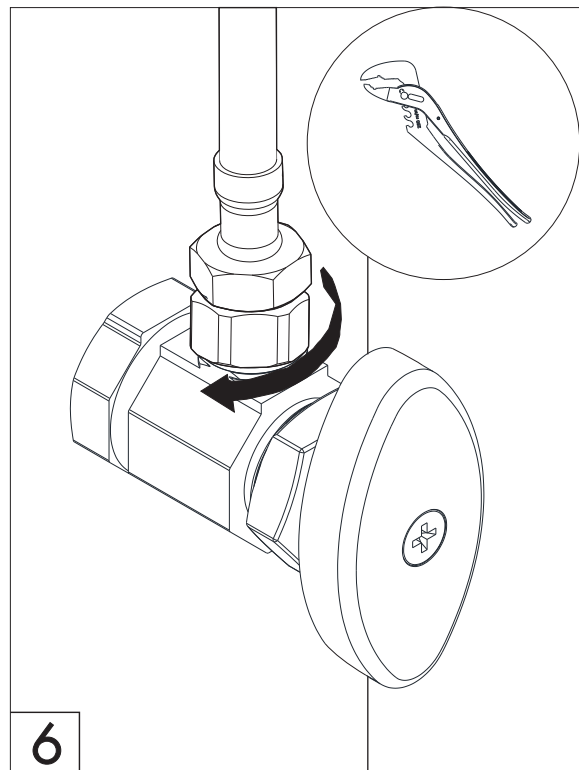
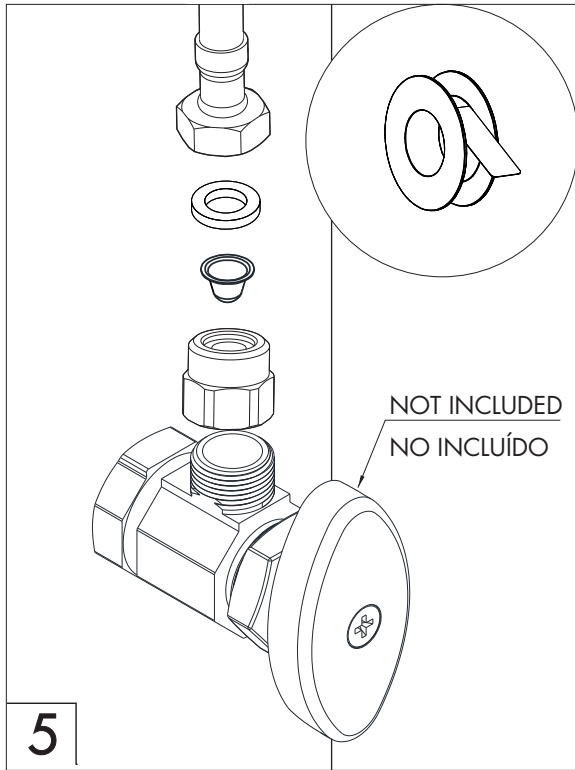
Installation / Instalación

Single handle installation / Instalación de monocomando



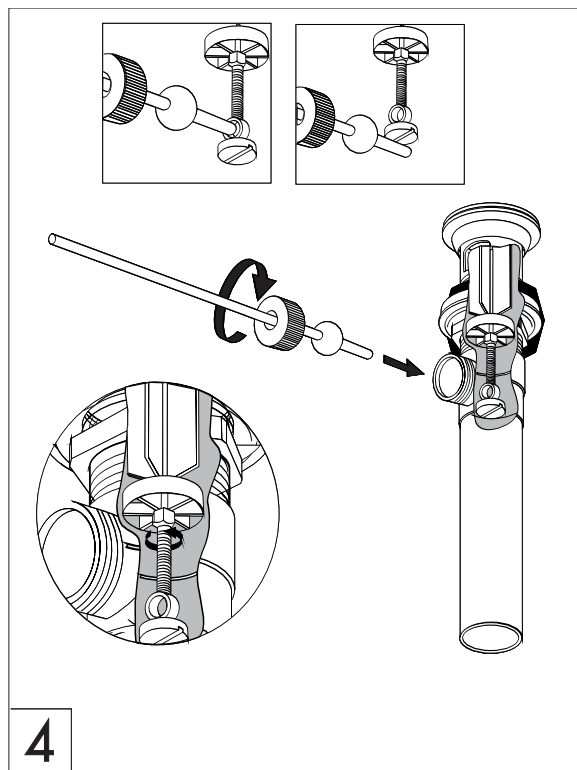
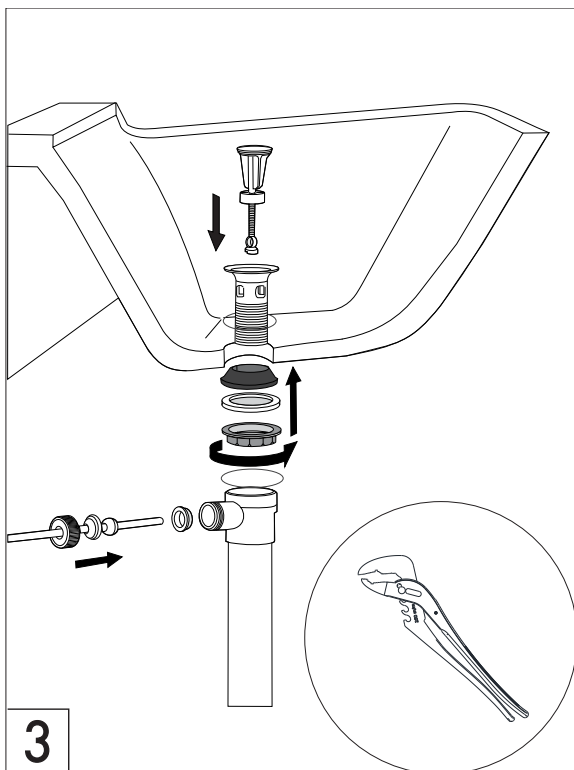
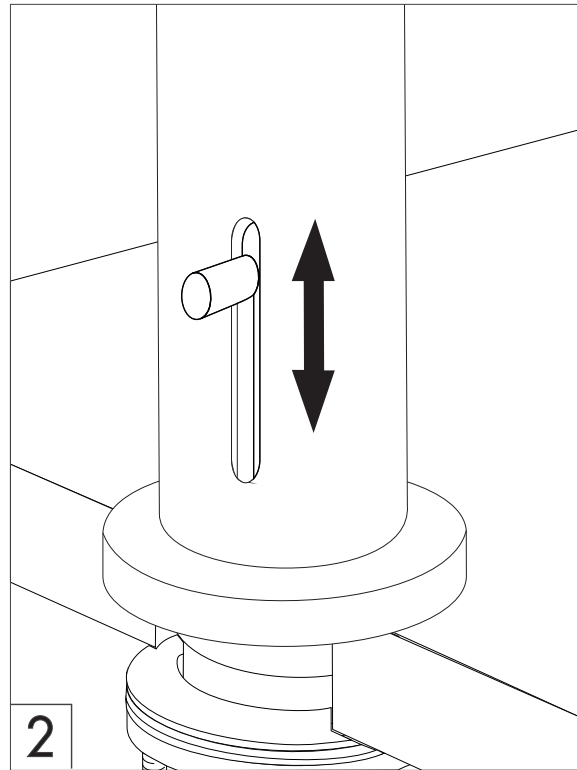
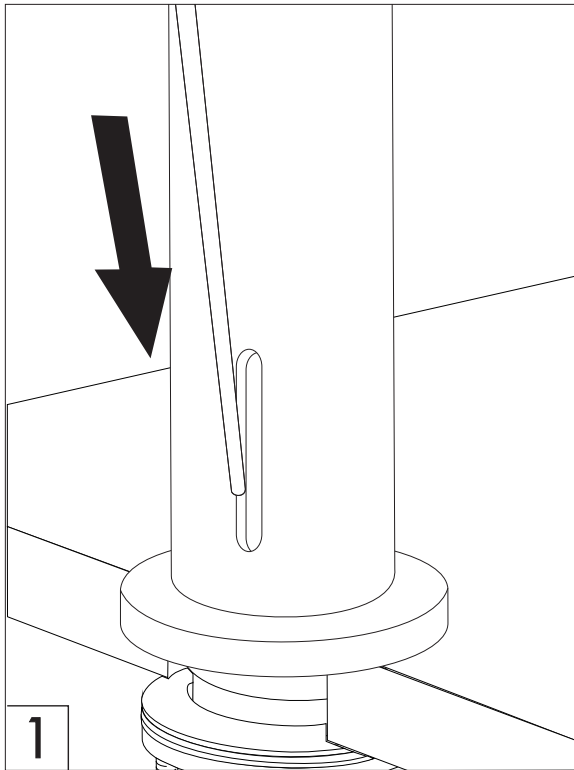
Installation / Instalación

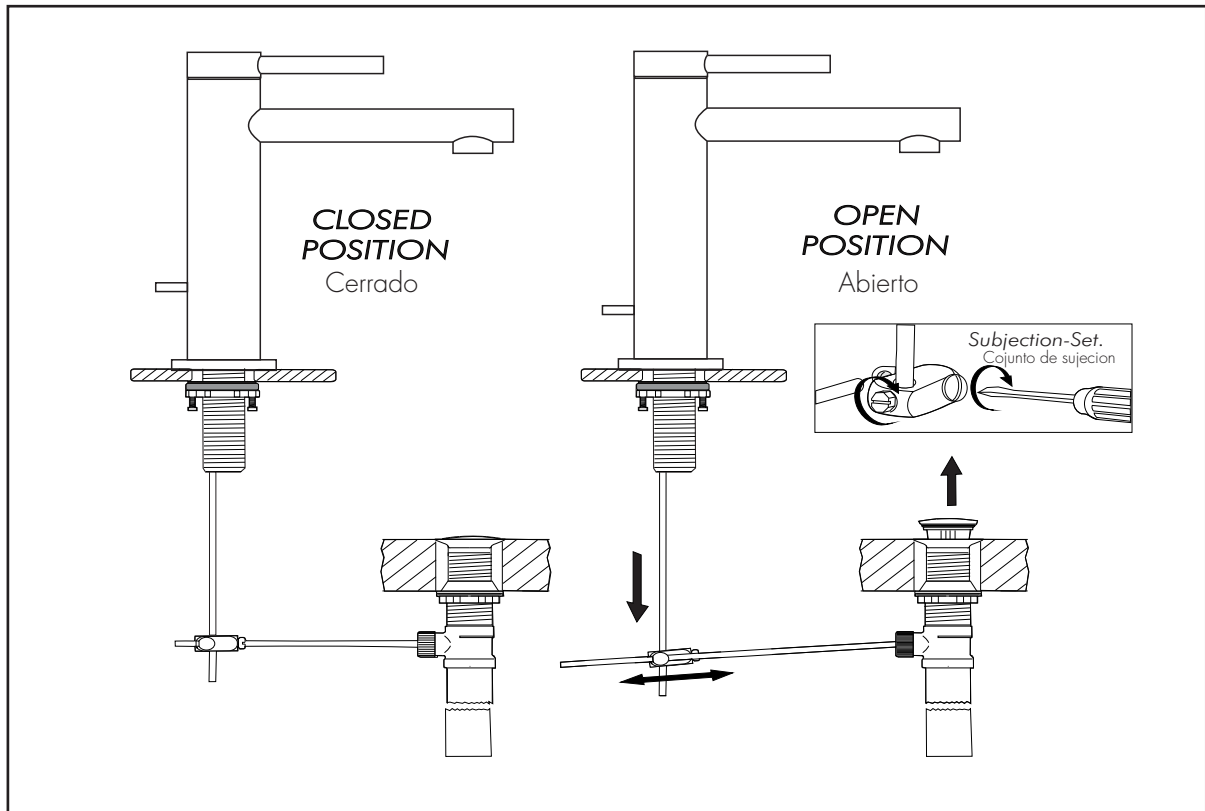
Flexible connector installation / Instalación de flexible



Installation / Instalación

Drain installation / Instalación de sopapa FV182/59-59P-59K-59R-59D-59V

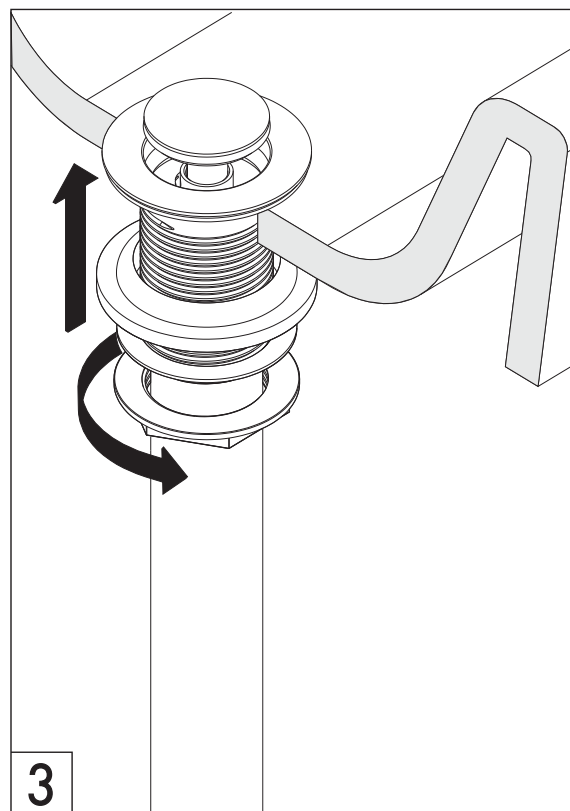
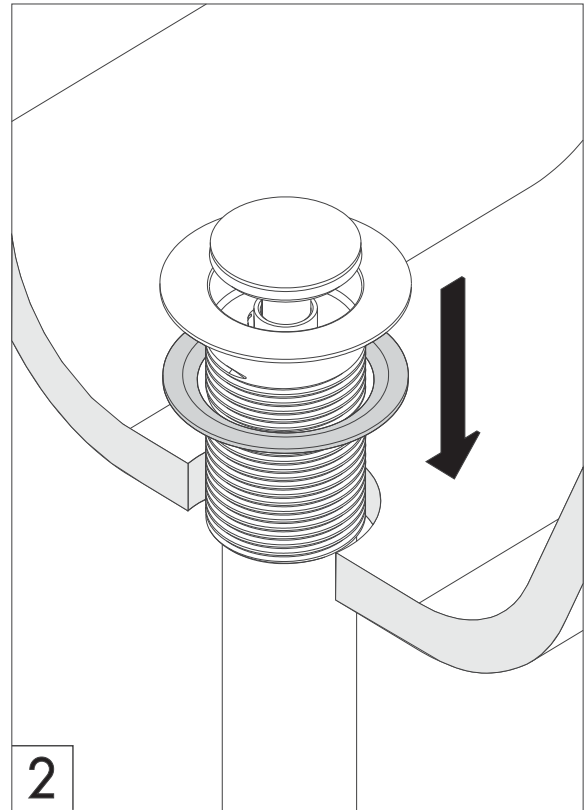
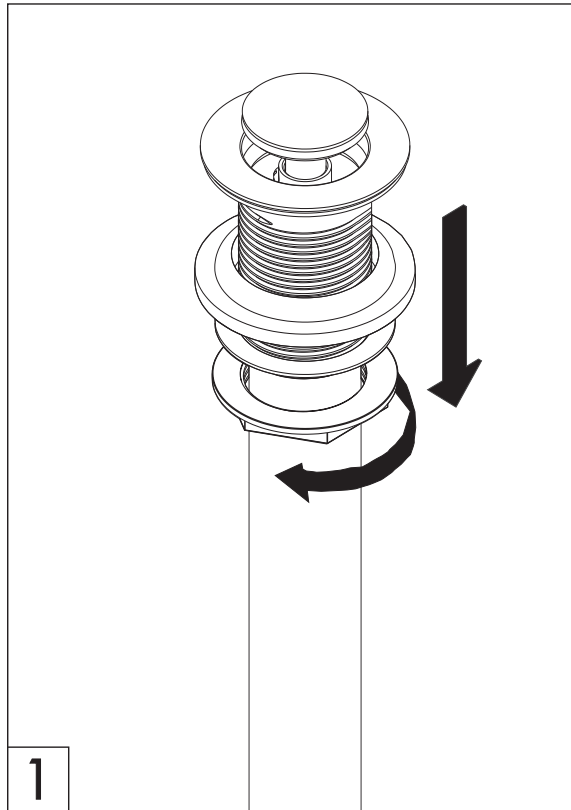




Installation / Instalación

Drain installation / Instalación de sopapa

FV181 - FV181.01 - FV181.02/59-59P-59K-59R-59D-59V

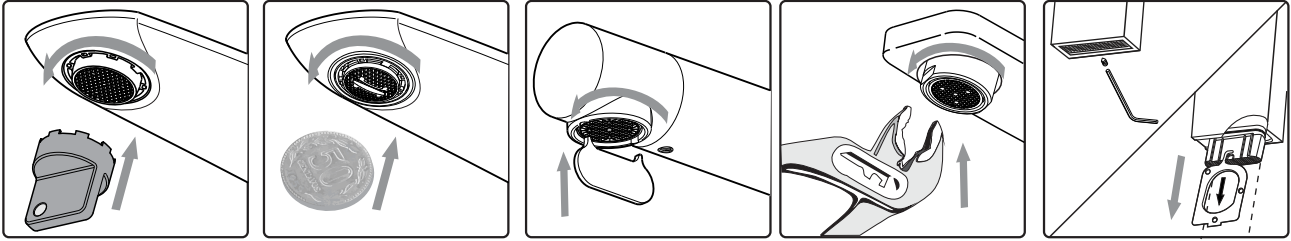


Installation / Instalación

Finished installation / Instalación finalizada



Aerator cleaning / Limpieza de aireador



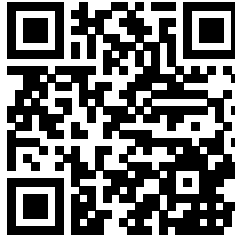
Place the corresponding tool according to the type of aerator you have and remove it. Wash it under a stream of water. If there is any sediment, place it in a glass of vinegar during the night. Put it back the next day.

Coloque la herramienta correspondiente según el tipo de aireador y remuevalo del pico. Lávelo bajo un chorro de agua. Si esta tapado colóquelo en un vaso de vinagre durante la noche. Al día siguiente vuelva a armarlo.



Attention! Do not use sharp objects to unblock the aerator
¡Atención! NO intente destapar el aireador utilizando
objetos punzantes que puedan dañarlo

WARRANTY: For more information please visit <https://franzviegner.com/warranty/>



FRANZ VIEGENER Customer Service Department (800) 446-9700

Phone 847-244-3837 / Fax 847-249-4049 - info@franzviegner.com

4000 Porett Drive - Gurnee, IL, 60031-USA.

Follow us on social media!



Scan the code to get more information about this line.

www.franzviegner.com