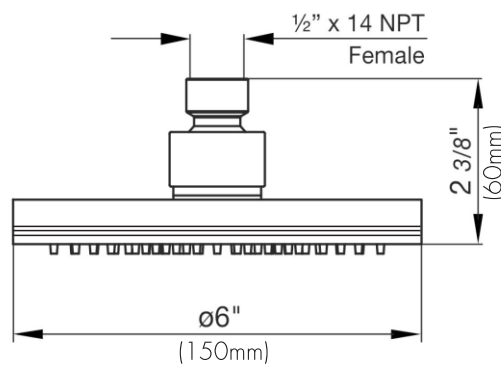


# CLASSIC - FV126/K3

6" circular showerhead.

Ducha de techo circular de 15 cm.

FRANZ  
VIEGENER



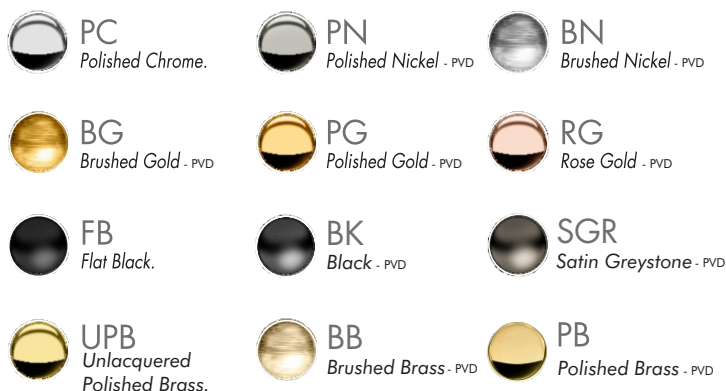
## FEATURES

### CARACTERÍSTICAS

- All brass construction.  
Producto realizado íntegramente en latón.

## COLOR / FINISHES

### COLOR / ACABADOS



## FLOW RATE

### CAUDAL

- Maximum flow rate 1.2 gpm (4,2 l/min) at 20 PSI (1,4 kg/cm<sup>2</sup>)  
Caudal máximo 1.2 gpm (4,2 l/min) a 20 PSI (1,4 kg/cm<sup>2</sup>)

## ITEM DETAILS

### DETALLE DE PRODUCTO

## COMPLIANCE CERTIFICACIONES

