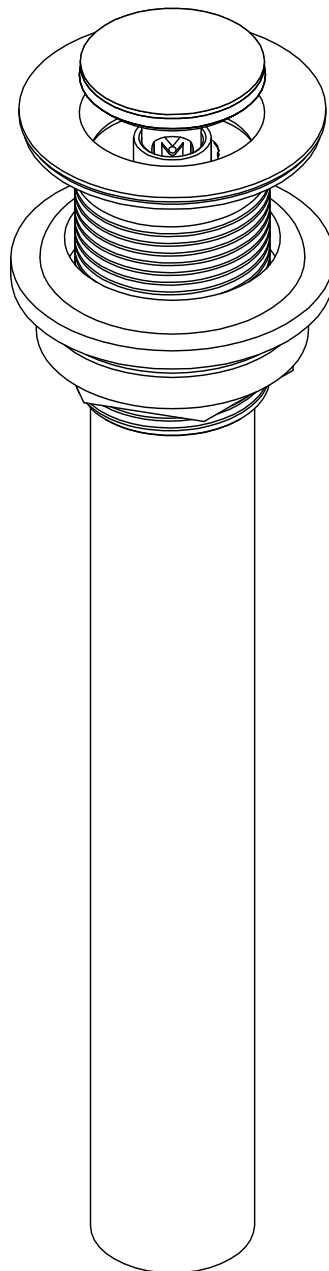


Installation and maintenance / Instalación y mantenimiento

Before connecting the faucet to the water supply, flush the tubing thoroughly to eliminate any residue/
Antes de conectar la grifería a la distribución de agua, purgue muy bien la cañería a fin de eliminar partículas extrañas.

FV248.02 Pop up bathroom sink drain with overflow / Desagüe de lavatorio tipo pop - up con desborde

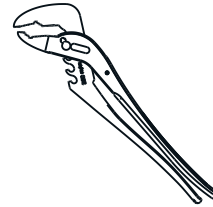
FV248.03 Pop up bathroom sink drain without overflow / Desagüe de lavatorio tipo pop - up sin desborde



Required installation tools / Herramientas necesarias para la instalación

Provided / Provistas

Not Provided / No Provistas

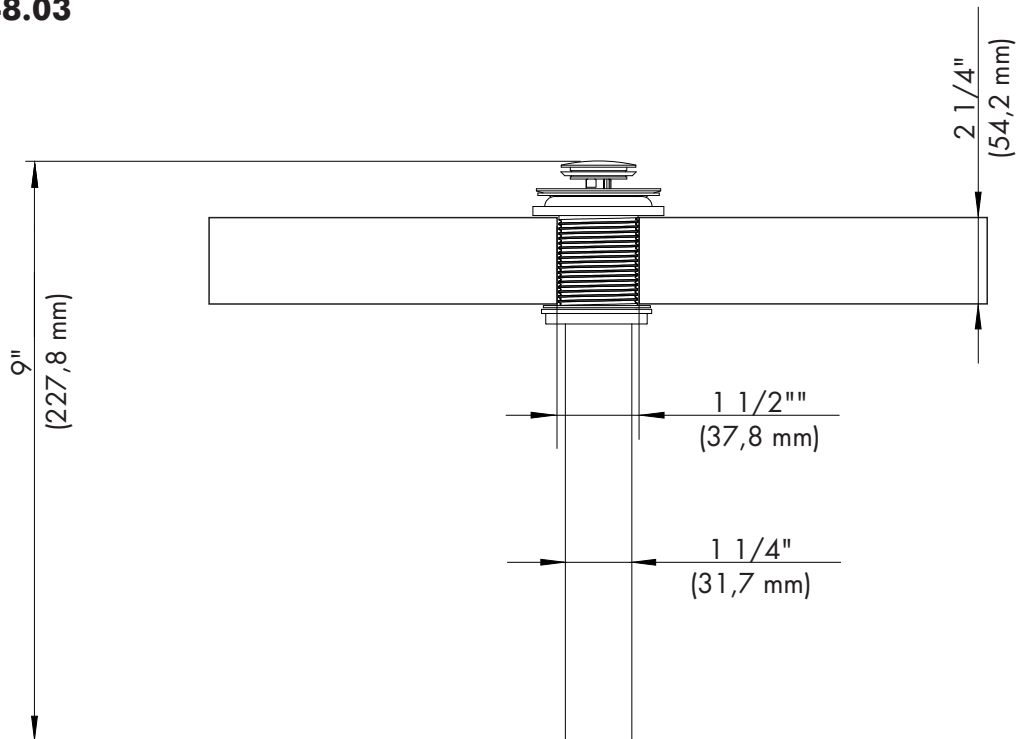


Channellock
Pico de loro

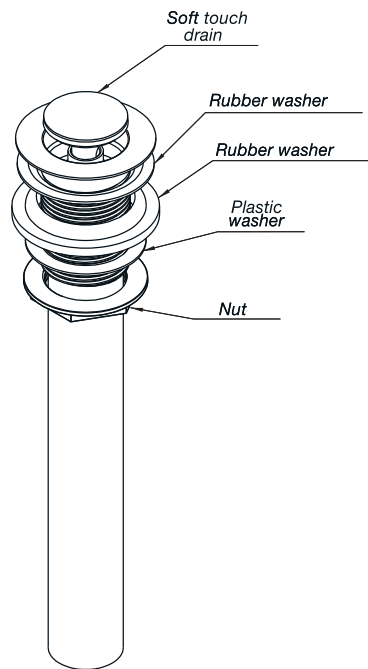
Measures / Medidas

FV248.02

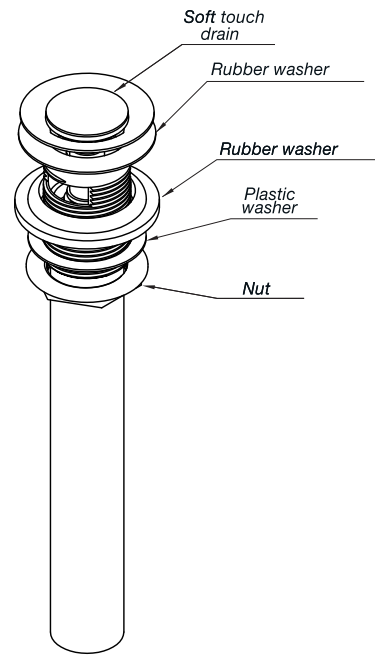
FV248.03



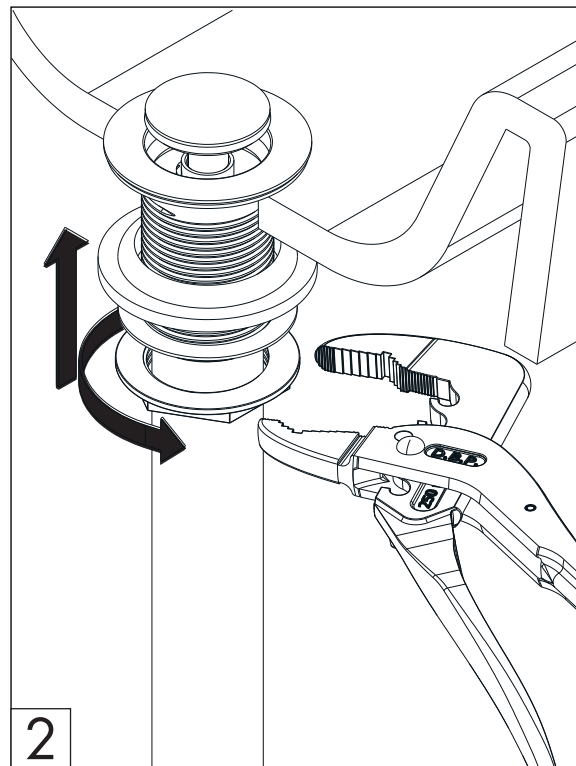
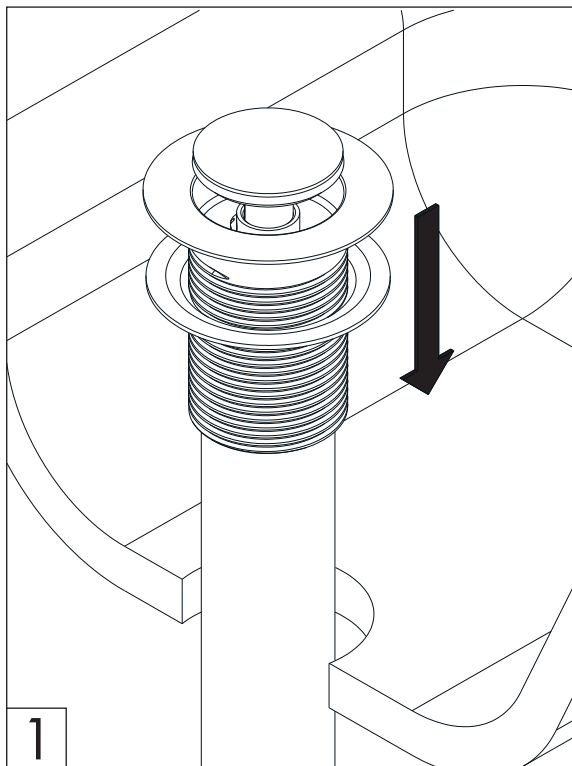
FV248.03



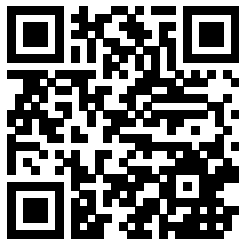
FV248.02



Installation / Instalación



WARRANTY: For more information please visit <https://franzviegener.com/warranty/>



FRANZ VIEGENER Customer Service Department

Phone 847-244-3837 - info@franzviegener.com.

4000 Porett Drive - Gurnee, IL, 60031-USA.

Follow us on social media!



Scan the code
to get more
information
about this line.

www.franzviegener.com