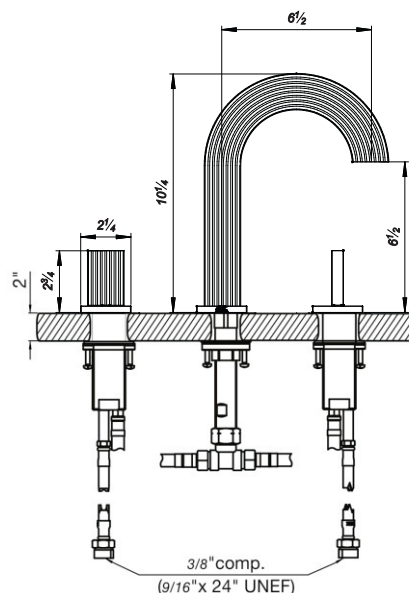


GROOVY - FV207/F4

Widespread lavatory faucet with push-down pop-up drain assembly (no lift rod).
 Juego de lavatorio con desagüe "soft touch".

FRANZ
VIEGENER



FEATURES

CARACTERÍSTICAS

- All brass construction.
Producto realizado íntegramente en latón.
- Brass valve bodies.
Cuerpos de válvulas fabricados en latón.
- Quarter-turn ceramic cartridges.
Cartuchos cerámicos de 1/4 de giro.
- Stationary spout with recessed aerator device.
Pico con aireador oculto.
- Flexible SS connectors with sediment screens.
Flexibles con conectores SS y filtro de sedimento.

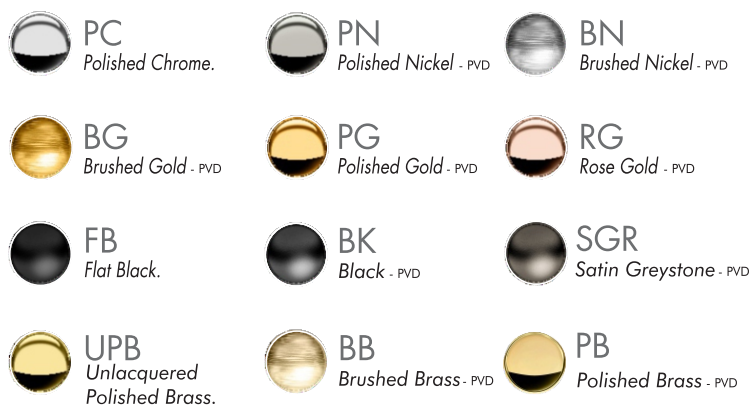
FLOW RATE

CAUDAL

- Maximum flow rate 0.9 gpm (3,3 l/min) at 20 PSI (1,4kg/cm²)
Caudal máximo 0.9 gpm (3,3 l/min) a 20 PSI (1,4kg/cm²)

COLOR / FINISHES

COLOR / ACABADOS



ITEM DETAILS

DETALLE DE PRODUCTO

- All faucets beginning with FV207 have push-down pop-up drains without overflow holes. Also, the drain tail piece would be a separate part in the faucet box.
Todas las griferías que empiezan con FV207 tienen sopapa sin aberturas para el desbordamiento. Además, la parte inferior de la sopapa sería una parte separada dentro de la caja de la grifería.

COMPLIANCE

CERTIFICACIONES

