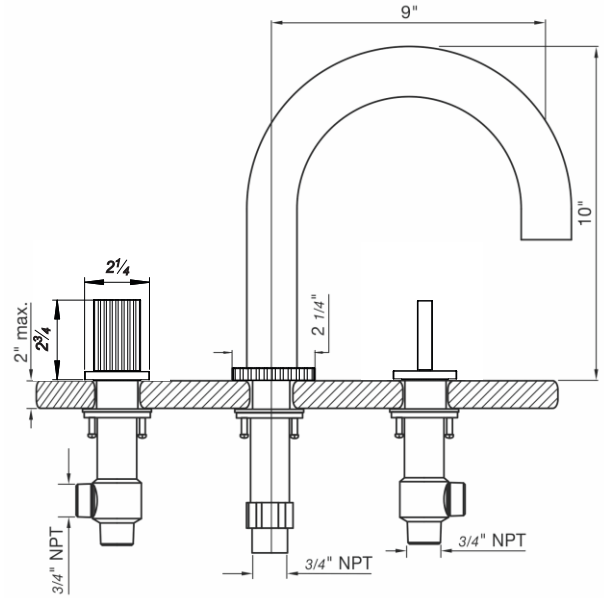
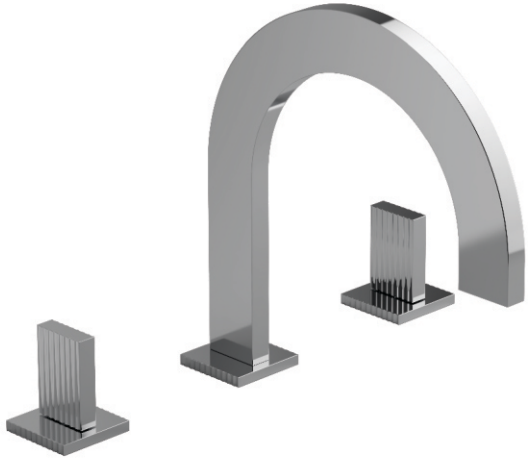


GROOVY - FV210/F4

Deck mounted Roman bath faucet 3/4" valves.
 Juego para hidromasaje.

FRANZ
 VIEGENER



FEATURES

CARACTERÍSTICAS

- All brass construction.
 Producto realizado íntegramente en latón.
- Brass valve bodies.
 Cuerpos de válvulas fabricados en latón.
- Quarter-turn ceramic cartridges.
 Cartuchos cerámicos de 1/4 de giro.
- Stationary spout with recessed aerator device.
 Pico con aireador oculto.
- Flexible SS connectors with sediment screens.
 Flexibles con conectores SS y filtro de sedimento.

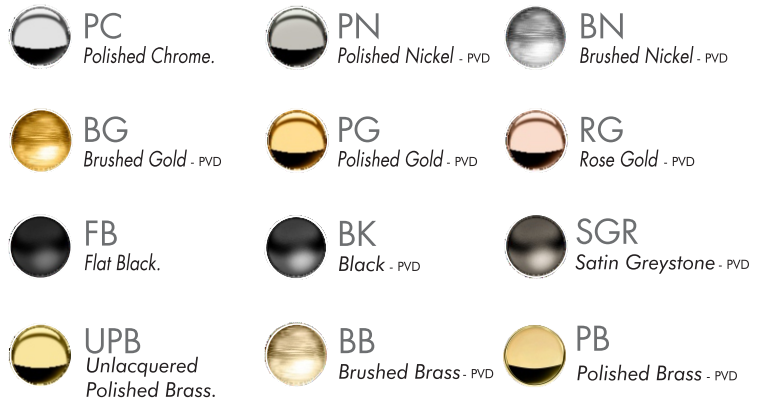
FLOW RATE

CAUDAL

- Maximum flow rate 9.7 gpm (36,8 l/min) at 20 PSI (1,4kg/cm2)
 Caudal máximo 9.7 gpm (38,8 l/min) a 20 PSI (1,4kg/cm2)

COLOR / FINISHES

COLOR / ACABADOS



ITEM DETAILS

DETALLE DE PRODUCTO

COMPLIANCE CERTIFICACIONES

