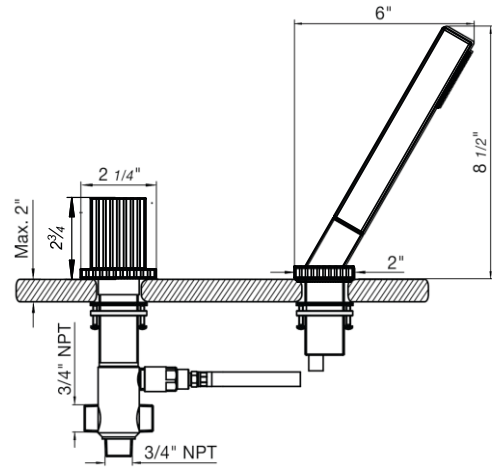
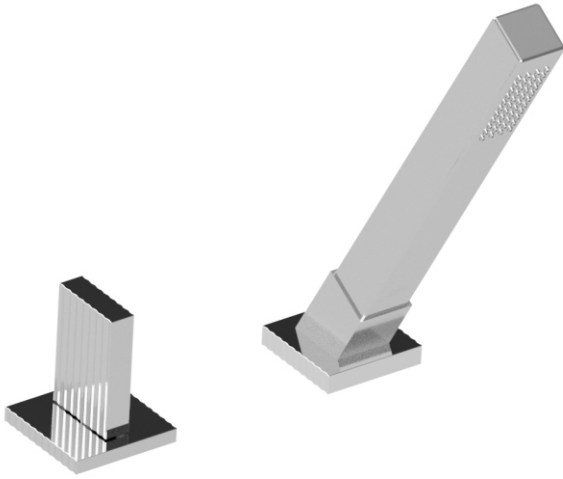


# GROOVY - FV133/F4.0

Deck mounted Roman diverter valve and handshower assembly.  
Ducha manual con válvula derivadora para hidromasaje.

FRANZ  
VIEGNER



## FEATURES

### CARACTERÍSTICAS

- Brass diverter valve.  
Válvula derivadora fabricada en latón.
- 3/4" inlet NPT connection.  
Conexiones de 3/4".
- Quarter-turn to diverter.  
Válvula derivadora de 1/4 de giro.

## FLOW RATE

### CAUDAL

- Maximum flow rate 1.75 gpm (6,6 l/min).  
Caudal máximo 1.75 gpm (6,6 l/min).

## COLOR / FINISHES

### COLOR / ACABADOS



PC

Polished Chrome.



PN

Polished Nickel - PVD



BN

Brushed Nickel - PVD



BG

Brushed Gold - PVD



PG

Polished Gold - PVD



RG

Rose Gold - PVD



FB

Flat Black.



BK

Black - PVD



SGR

Satin Greystone - PVD



UPB

Unlacquered  
Polished Brass.



BB

Brushed Brass - PVD



PB

Polished Brass - PVD

## ITEM DETAILS

### DETALLE DE PRODUCTO

## COMPLIANCE

### CERTIFICACIONES

