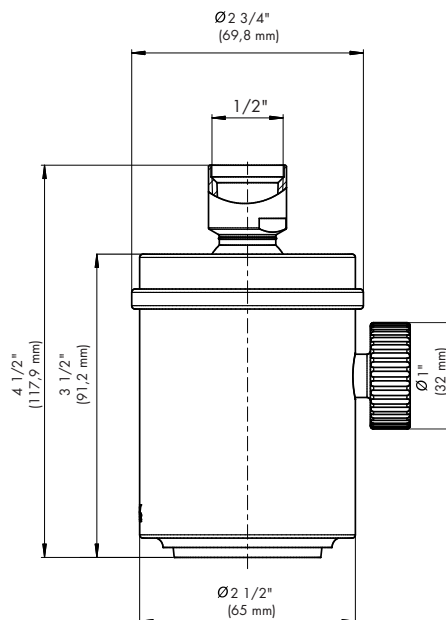


SHOWER - FV126.09H

Two functions showerhead.

Ducha con dos funciones.

FRANZ
VIEGNER



FEATURES

CARACTERÍSTICAS

- Solid brass construction.
Producto fabricado íntegramente en latón.

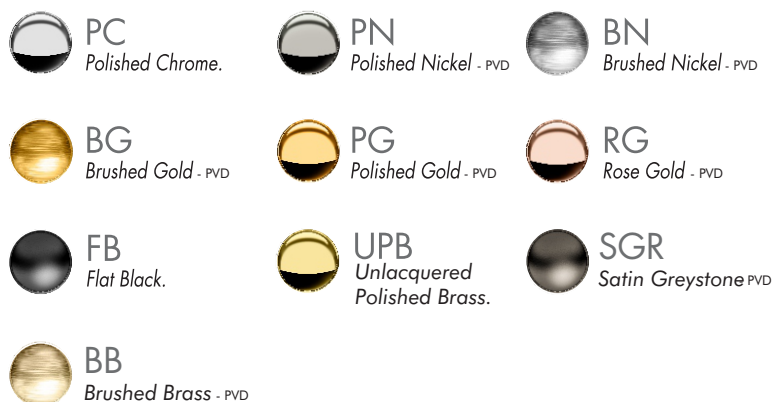
FLOW RATE

CAUDAL

- Maximum flow rate 2 gpm (7,6 L/m)
El caudal máximo por pico es de 2 gpm (7,6 L/m)

COLOR / FINISHES

COLOR / ACABADOS



ITEM DETAILS

DETALLE DE PRODUCTO

COMPLIANCE

CERTIFICACIONES

