

# Massaging Body Spray

Installation and maintenance / Instalación y mantenimiento

**Before connecting the faucet to the water supply, flush the tubing thoroughly to eliminate any residue /**

Antes de conectar la grifería a la distribución de agua, purgue muy bien la cañería a fin de eliminar partículas extrañas

Massaging Body Spray / Jet Masajeador

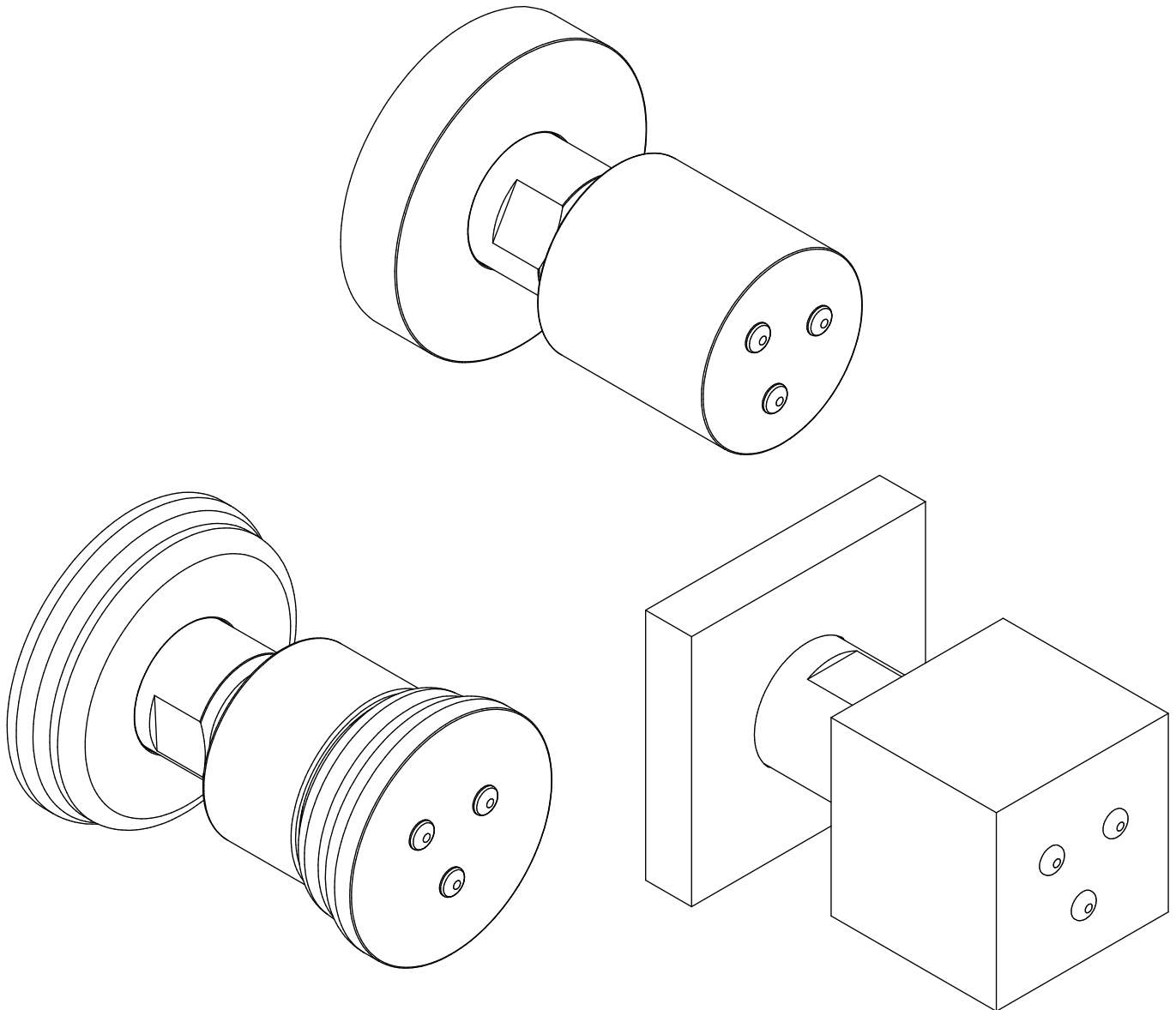
**FV138.01**

**FV138.02**

**FV138.03**

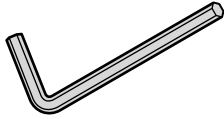
**FV138.01/K6K** - Techno Chic

**FV138.01/K6V** - Techno Chic



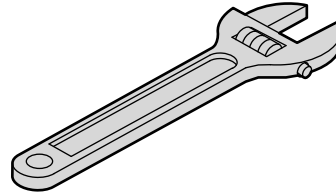
**Required installation tools / Herramientas necesarias para la instalación**

Provided / Provistas

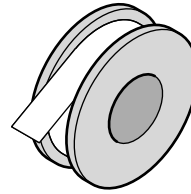


**Allen Wrench**  
Llave Allen

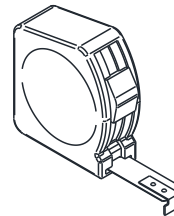
Not Provided / No Provistas



**Adjustable Wrench**  
Llave Ajustable

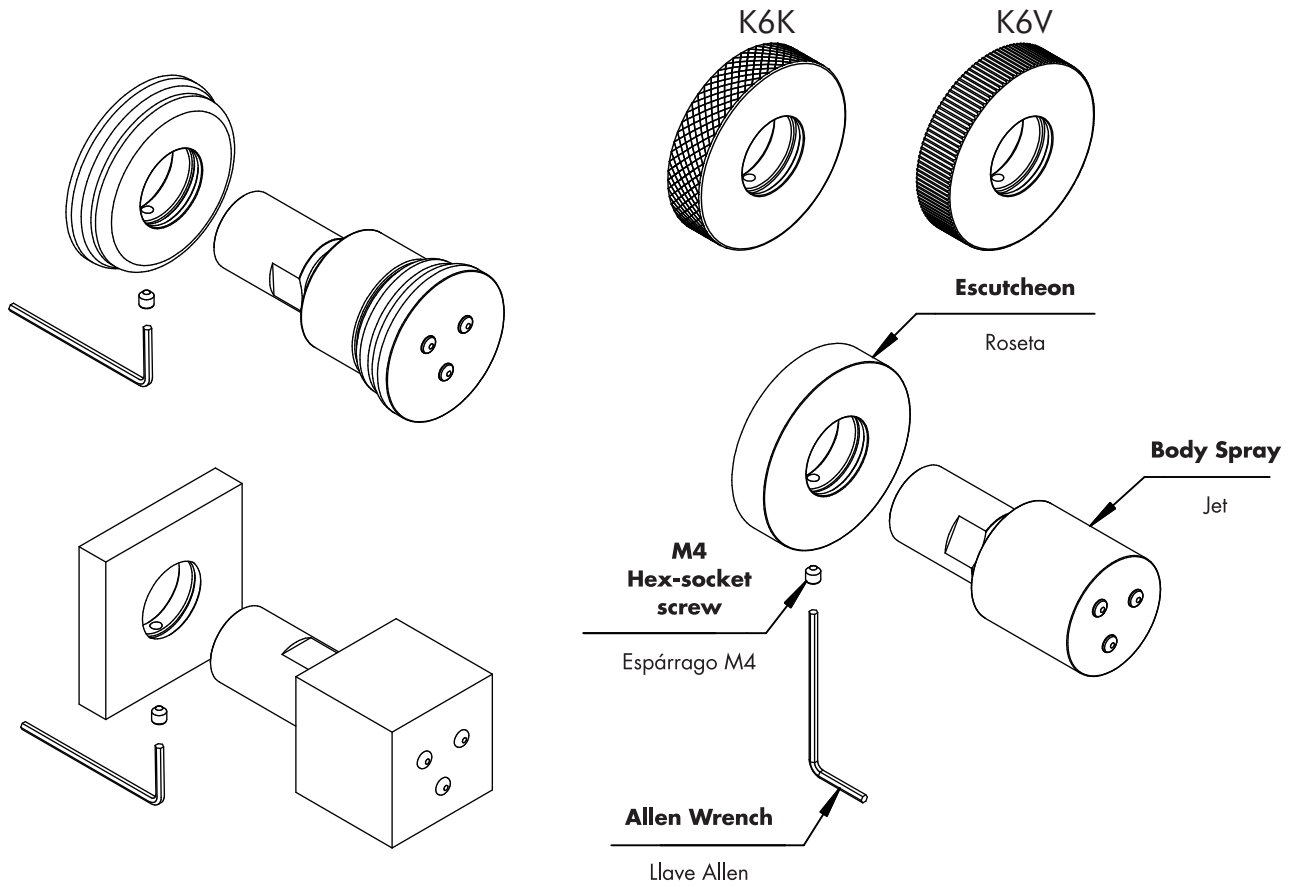


**Sealant tape**  
Cinta de teflón

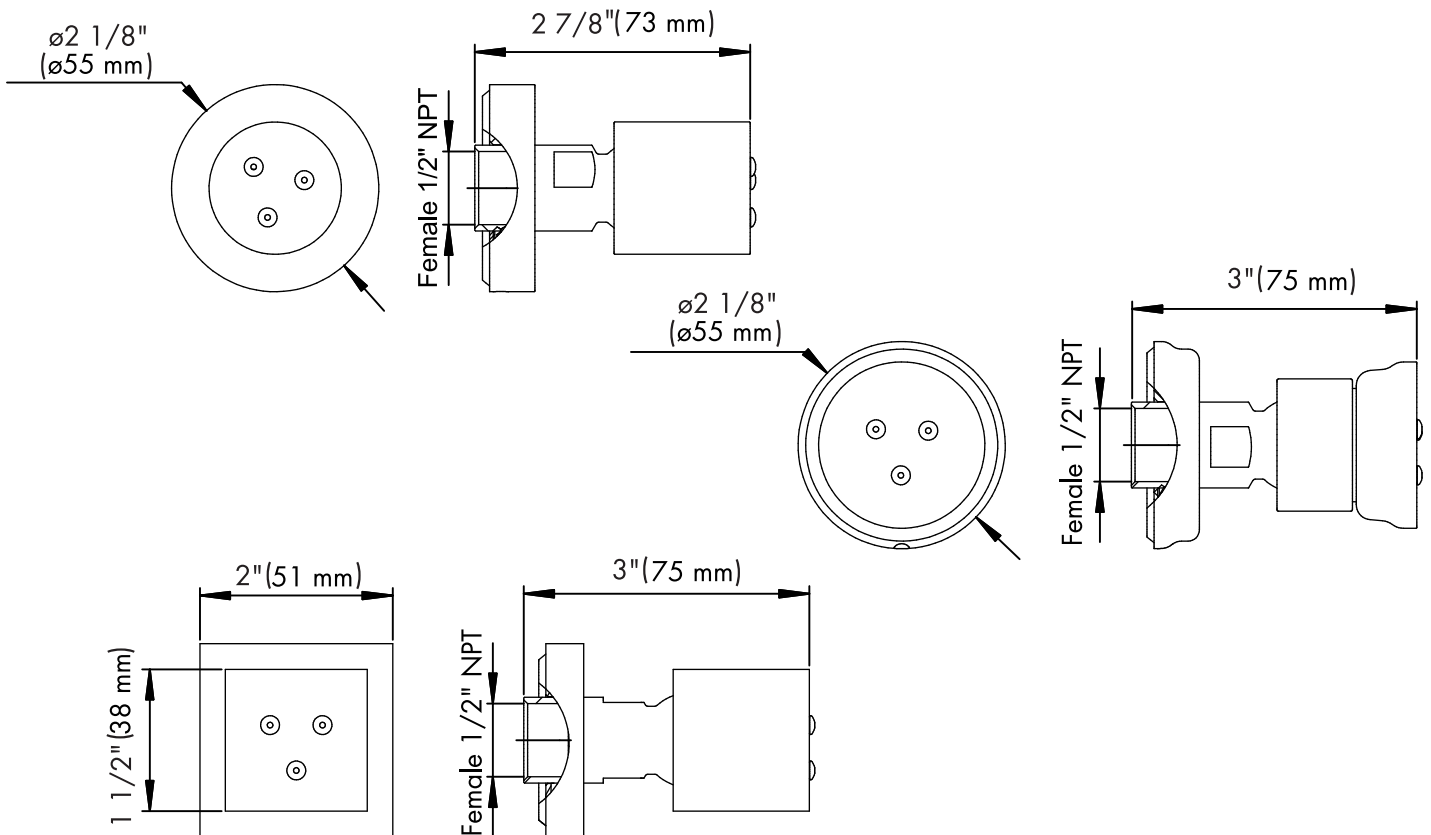


**Measure tape**  
Cinta métrica

Exploded view / Vista explotada

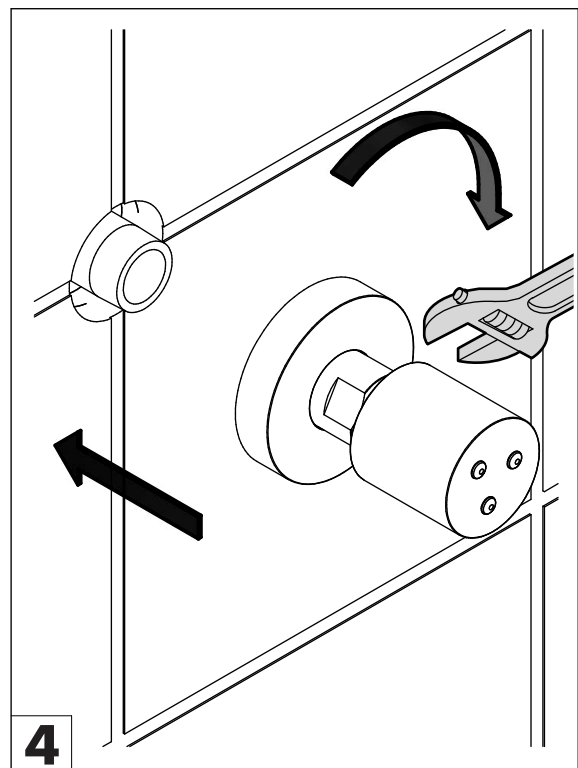
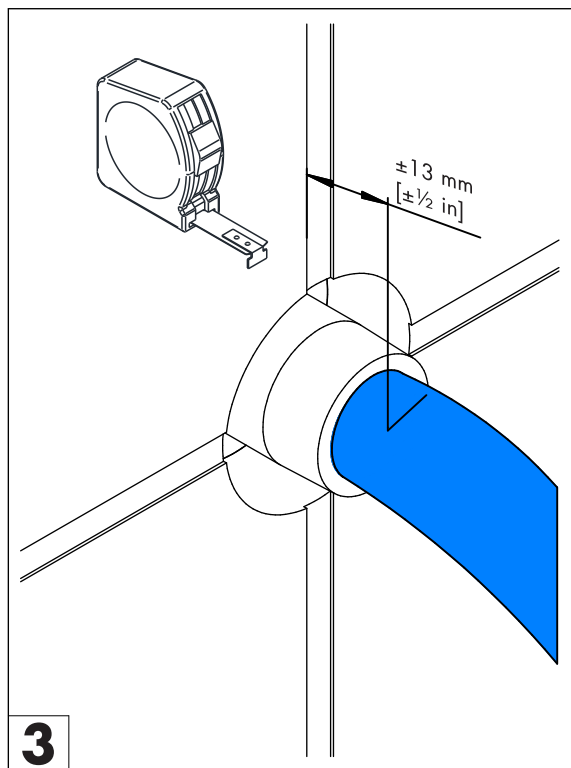
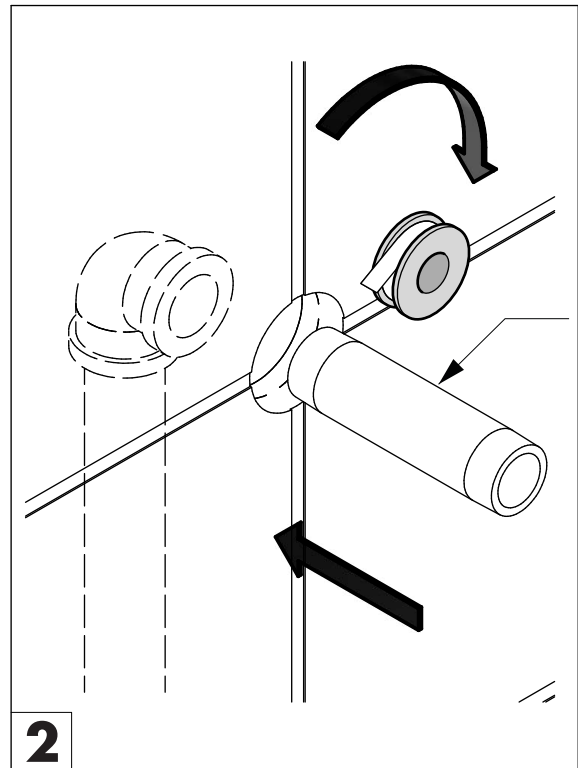
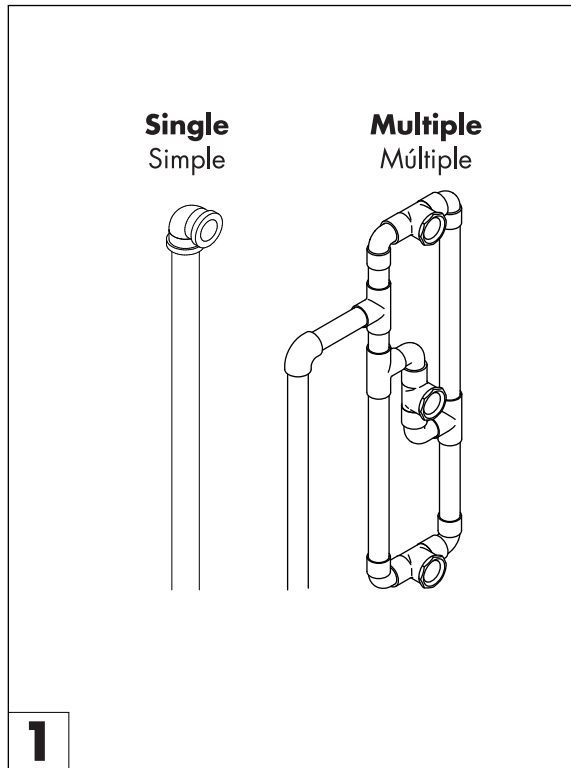


Measurements / Medidas



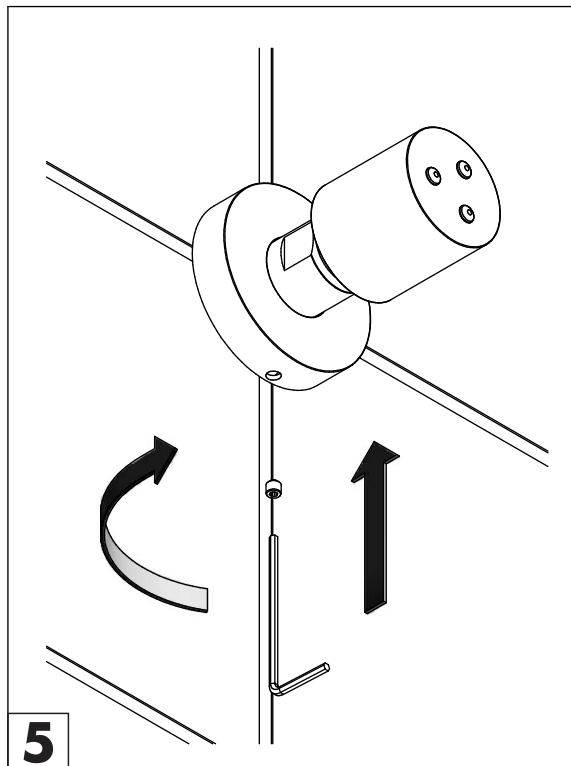
# Installation/Instalacion

Massaging Body Spray / Jet masajeador

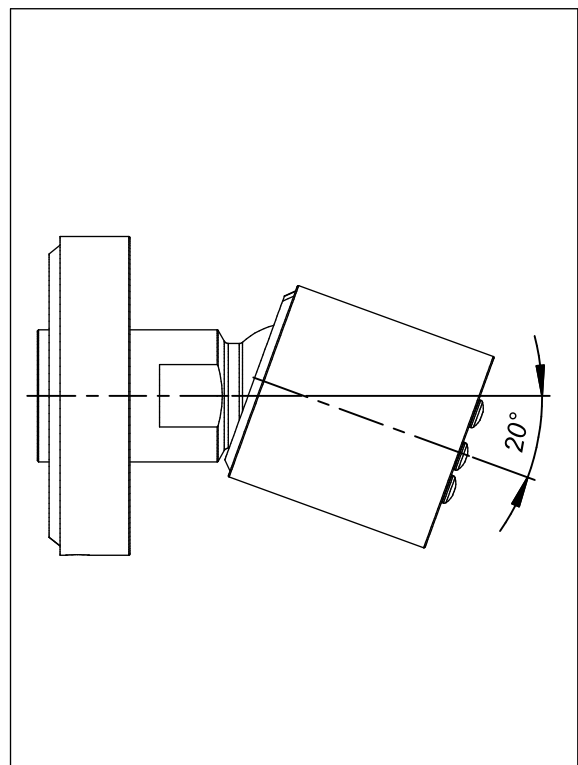
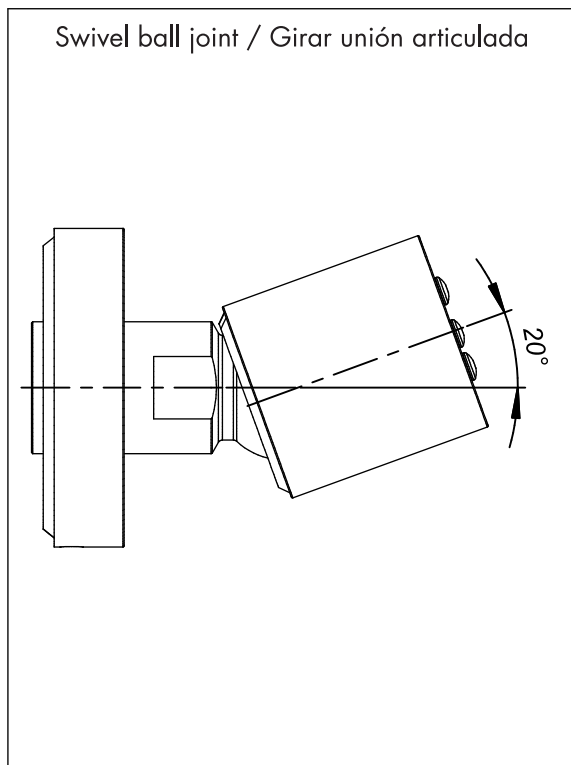


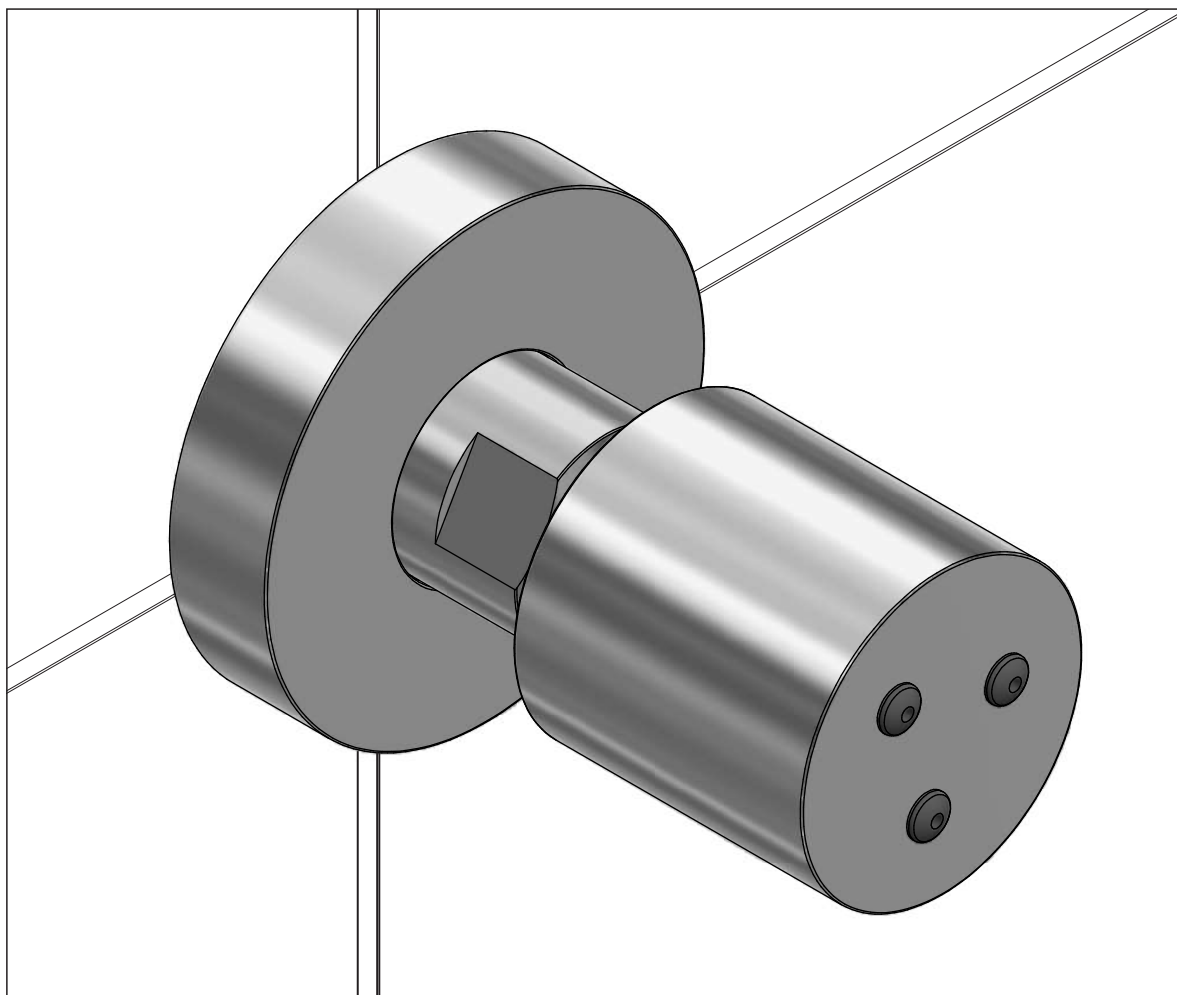
# Installation/Instalacion

Massaging Body Spray / Jet masajeador



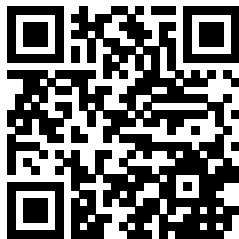
Swivel ball joint / Girar unión articulada







**WARRANTY:** For more information please visit <https://franzviegener.com/warranty/>



---

**FRANZ VIEGENER Customer Service Department**

Phone 847-244-3837 - [info@franzviegener.com](mailto:info@franzviegener.com).

4000 Porett Drive - Gurnee, IL, 60031-USA.

Follow us on social media!



Scan the code  
to get more  
information  
about this line.

**[www.franzviegener.com](http://www.franzviegener.com)**