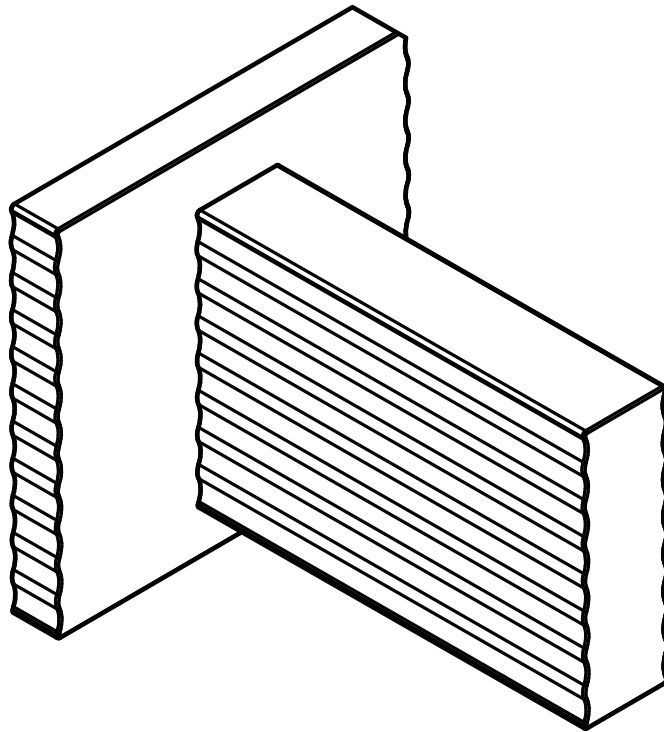


Installation and maintenance / Instalación y mantenimiento

Before connecting the faucet to the water supply, flush the tubing thoroughly to eliminate any residue /
Antes de conectar la grifería a la distribución de agua, purgue muy bien la cañería a fin de eliminar partículas extrañas.

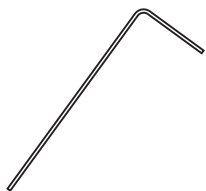
FV480/F4.0

Volume control trim/ Conjunto decorativo para llave de paso



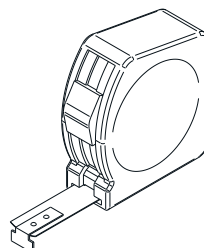
Required installation tools / Herramientas necesarias para la instalación

Provided / Provistas

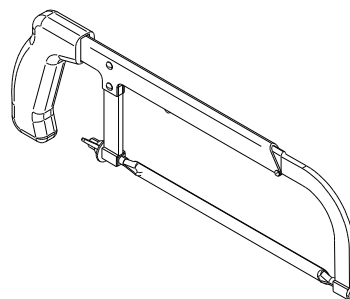


Allen Wrench
Llave Allen

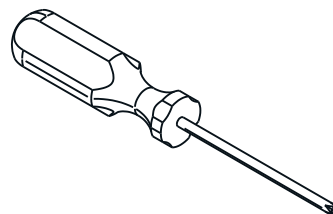
Not Provided / No Provistas



Measuring tape
Cinta métrica



Hacksaw
Sierra

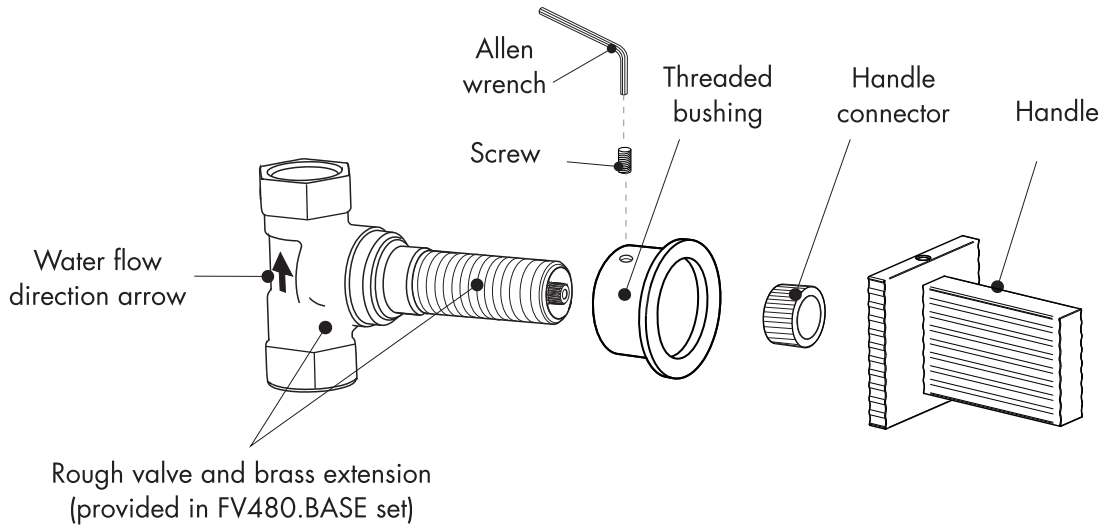


Philips screwdriver
Destornillador

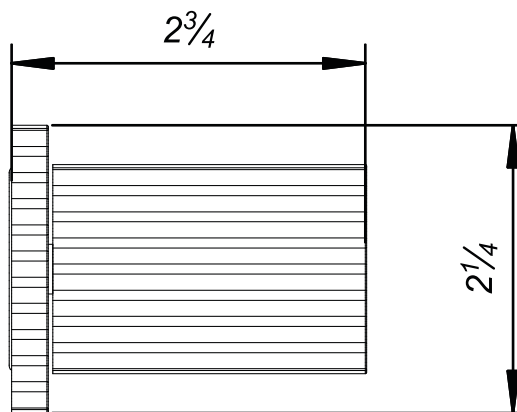
Exploded view / Vista explotada

FV480/F4.0

Volume control trim / Conjunto decorativo para llave de paso

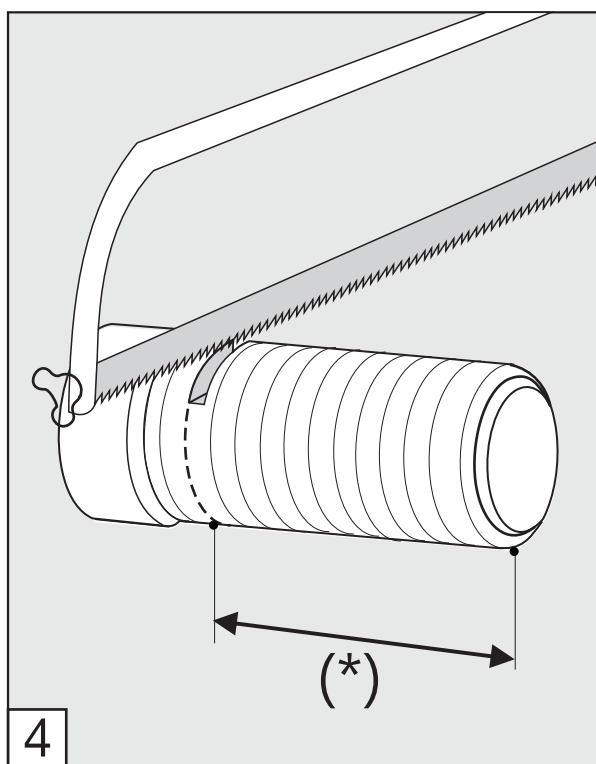
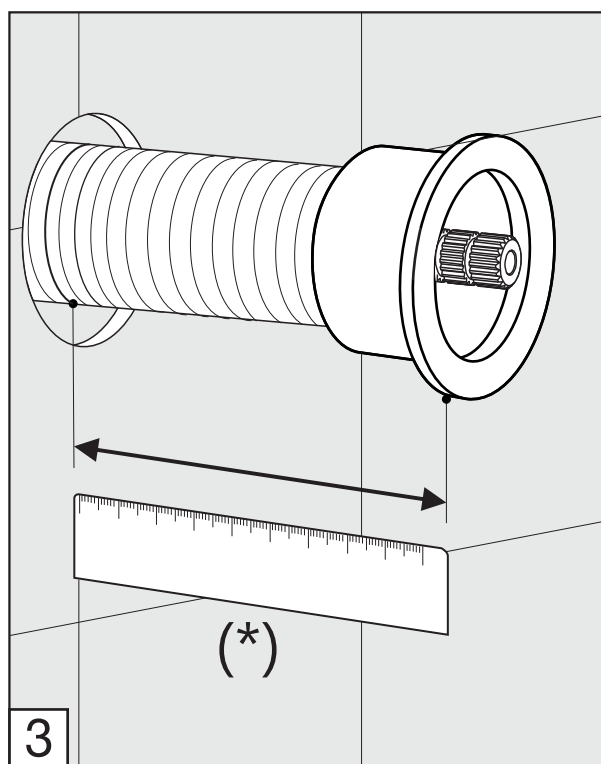
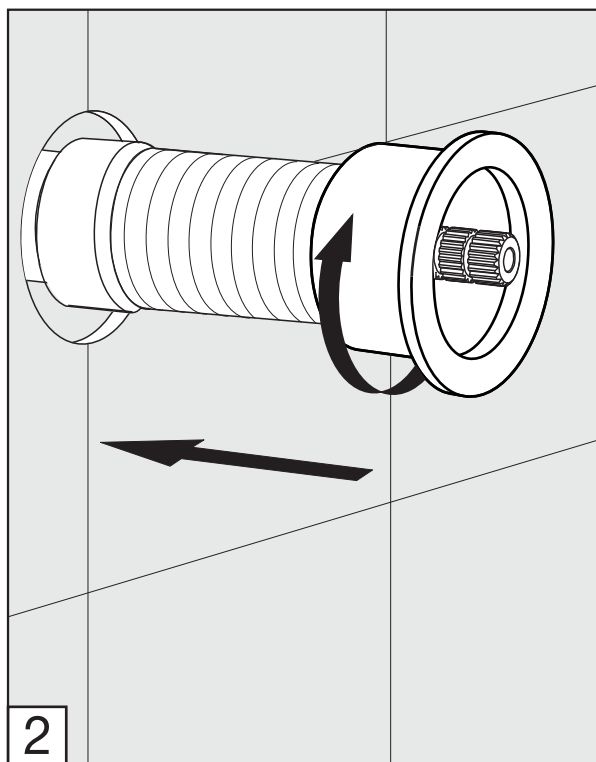
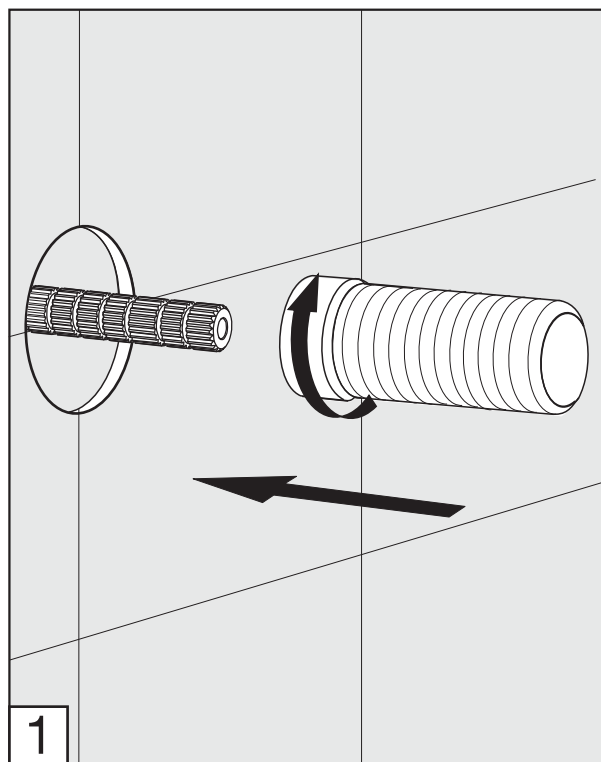


Measures / Medidas



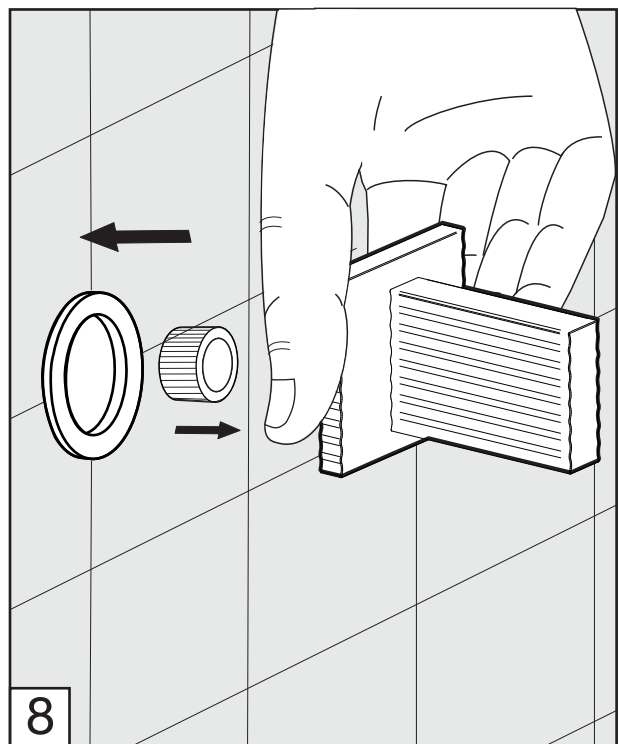
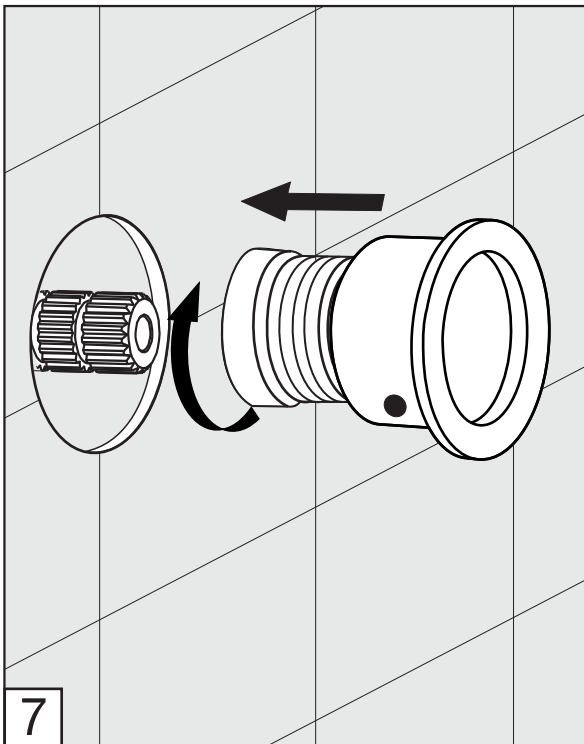
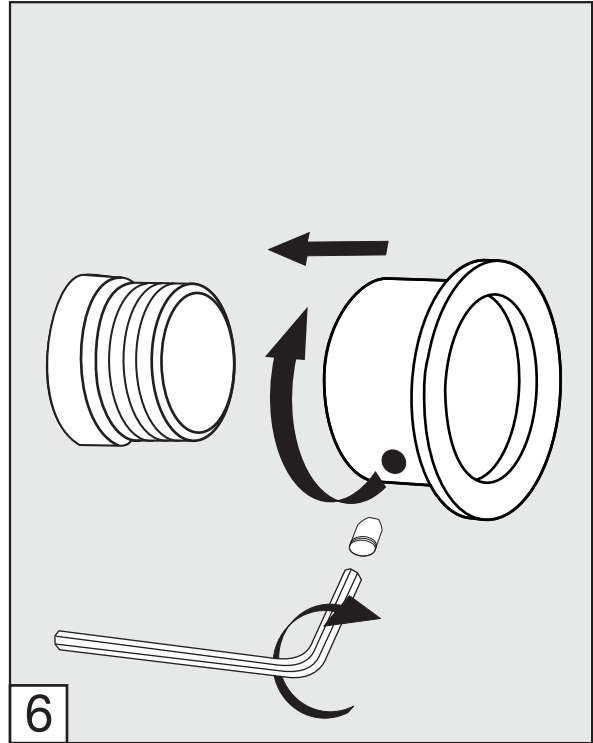
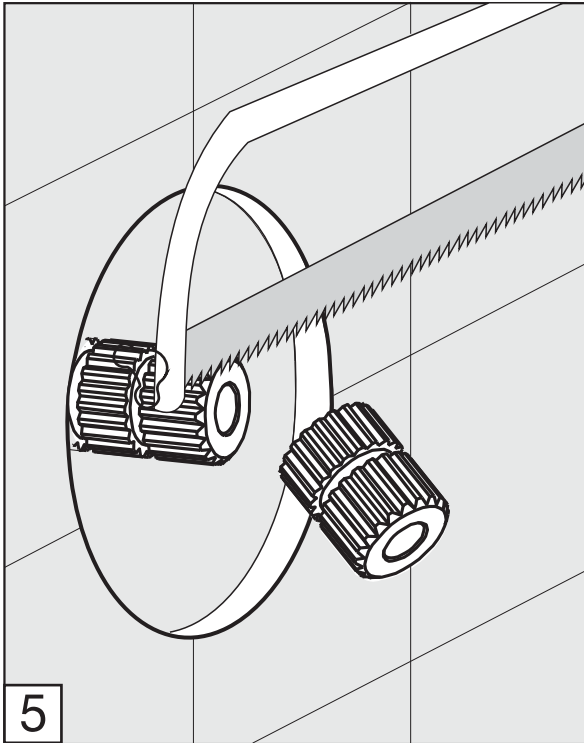
FV480/F4.0

Volume control trim/ Conjunto decorativo para llave de pas



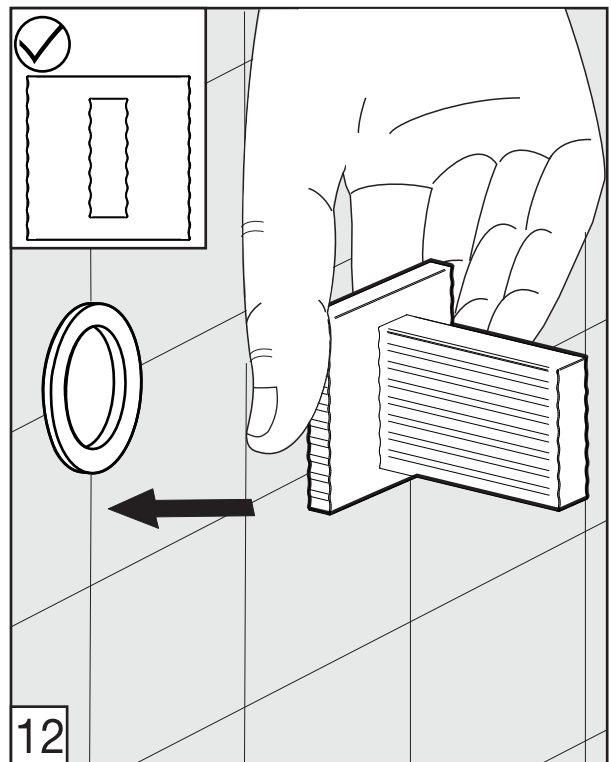
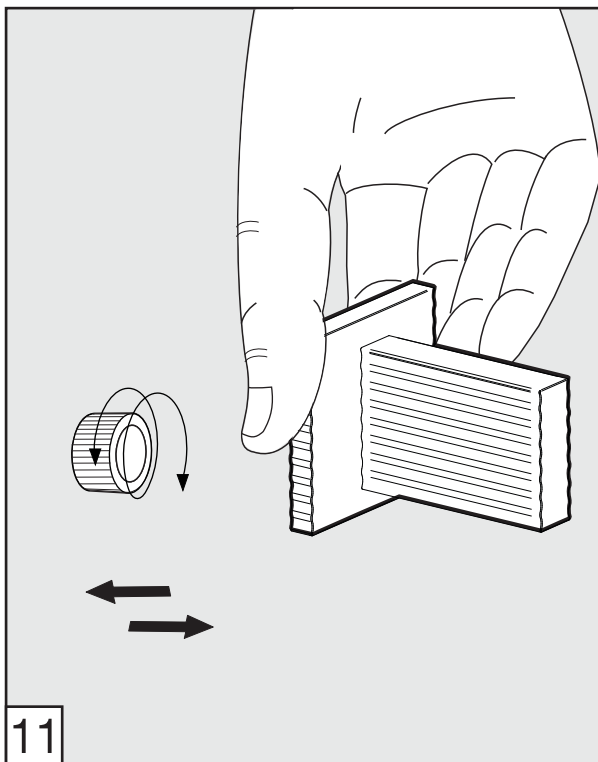
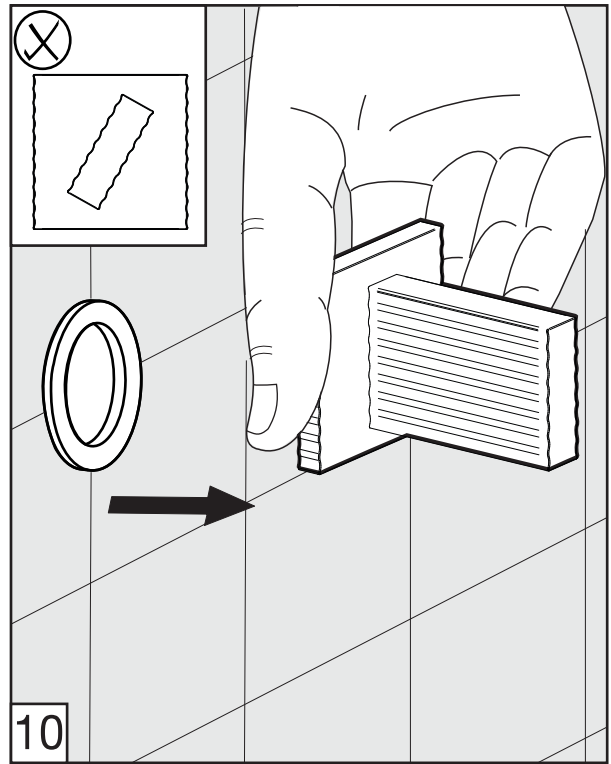
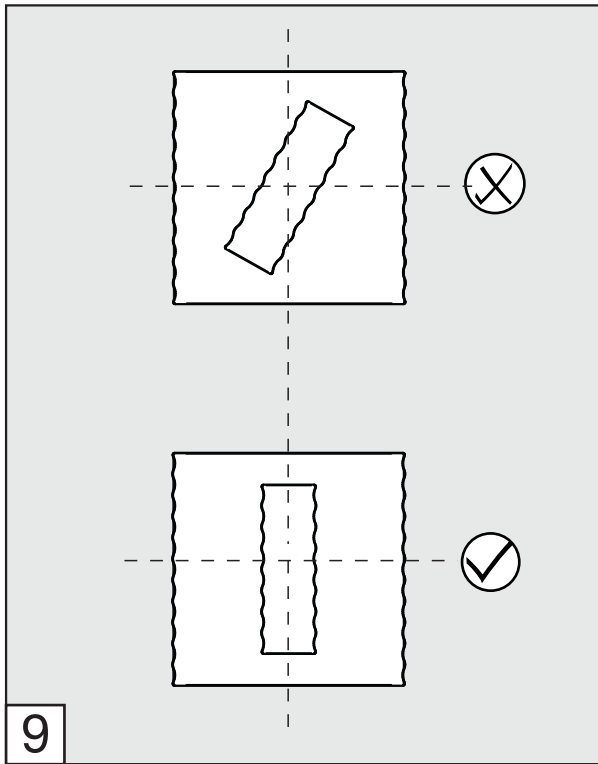
FV480/F4.0

Volume control trim/ Conjunto decorativo para llave de paso



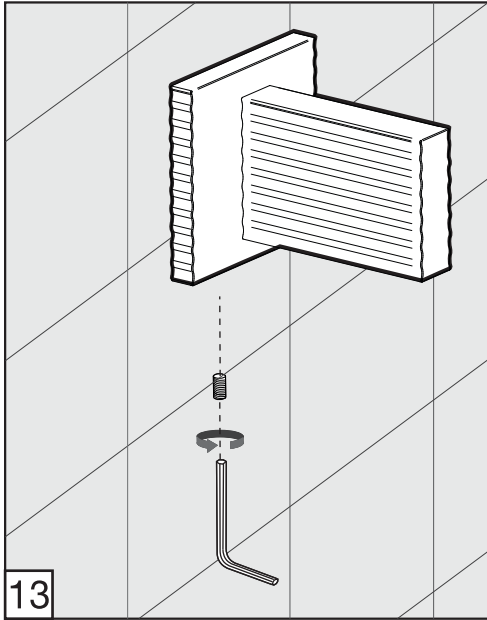
FV480/F4.0

Volume control trim/ Conjunto decorativo para llave de paso

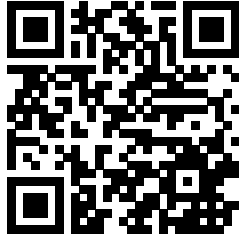


FV480/F4.0

Volume control trim/ Conjunto decorativo para llave de paso



WARRANTY: For more information please visit <https://franzviegener.com/warranty/>



FRANZ VIEGENER Customer Service Department

Phone 847-244-3837 - info@franzviegener.com.

4000 Porett Drive - Gurnee, IL, 60031-USA.

Follow us on social media!



Scan the code
to get more
information
about this line.

www.franzviegener.com

FRANZ VIEGENER reserve the right to make revisions without notice in the design of faucets and bathroom accessories or in packaging.

FO-FV480/F4 / July 2023