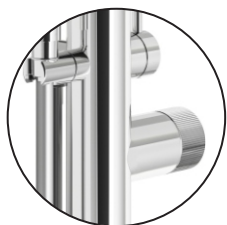
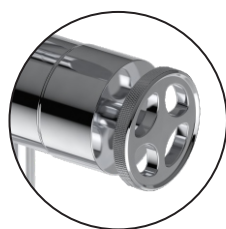
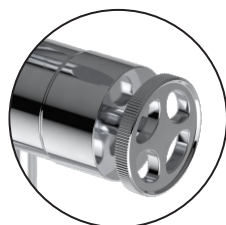


Before connecting the faucet to the water supply, flush the tubing thoroughly to eliminate any residue  
Antes de conectar la grifería a la distribución de agua, purgue muy bien la cañería a fin de eliminar partículas extrañas.

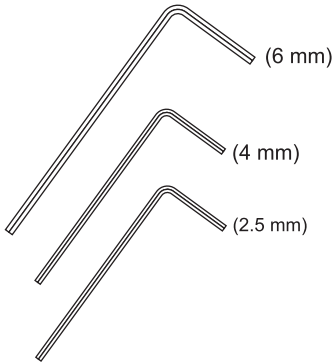
## Freestanding Tub Filler / Freestanding

- FV215/J1.0** - Industrial Chic
- FV215/59.0** - Nerea Plus
- FV215/59K.0** - Nerea Knurling
- FV215/59D.0** - Nerea Diamonds
- FV215/59R.0** - Nerea Rings
- FV215/59V.0** - Nerea Vertical Lines
- FV215/K6K.0** - Techno Chic Knurling
- FV215/K6V.0** - Techno Chic Vertical Lines



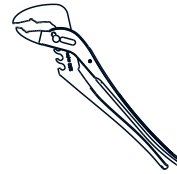
**Required installation tools / Herramientas necesarias para la instalación**

Provided / Provistas

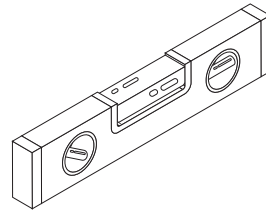


Allen Wrenches  
Llaves Allen

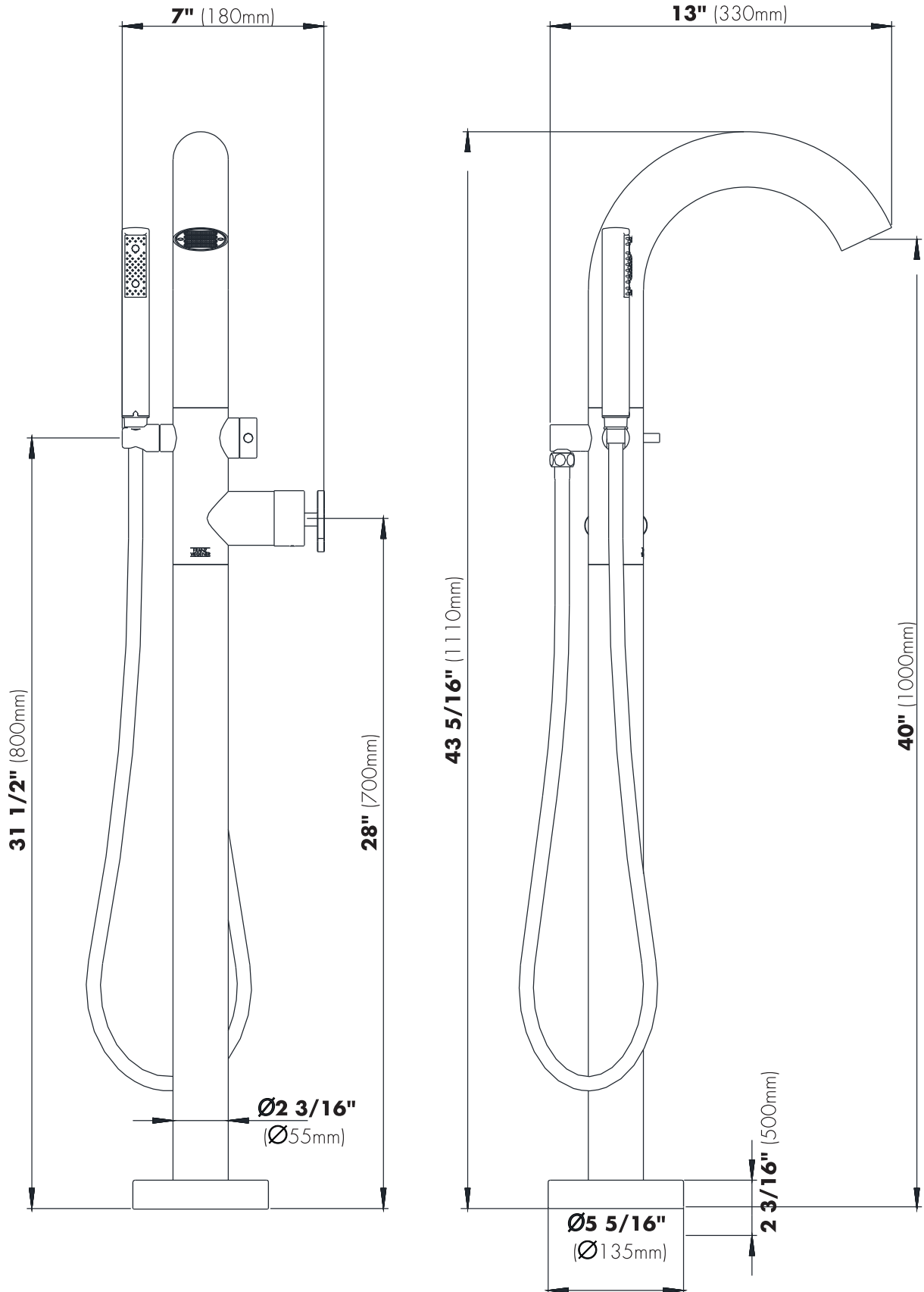
Not Provided / No Provistas

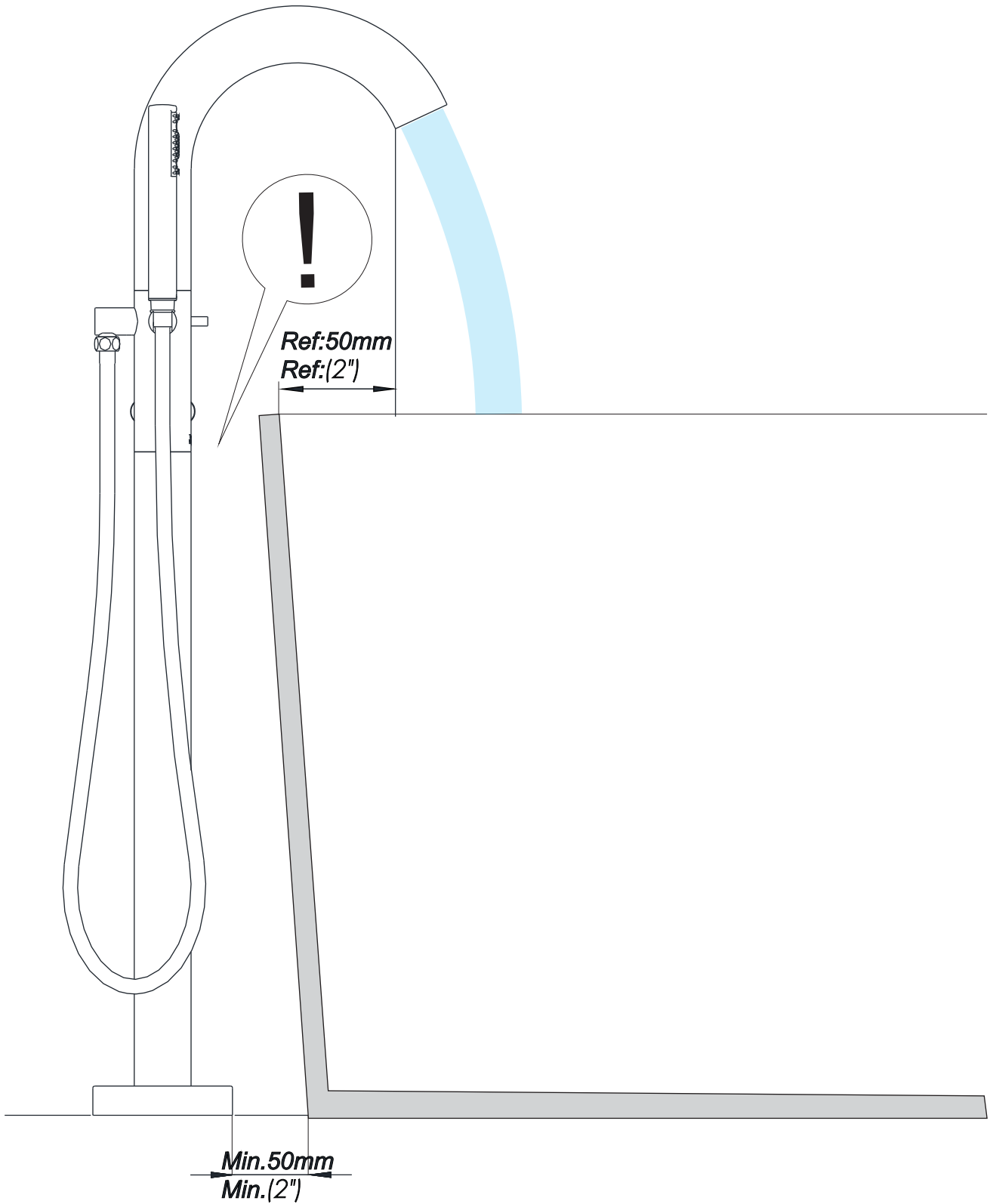


Adjustable wrench  
Llave ajustable



Level tool  
Nivel





## Installation / Instalación

### Technical data / Datos técnicos

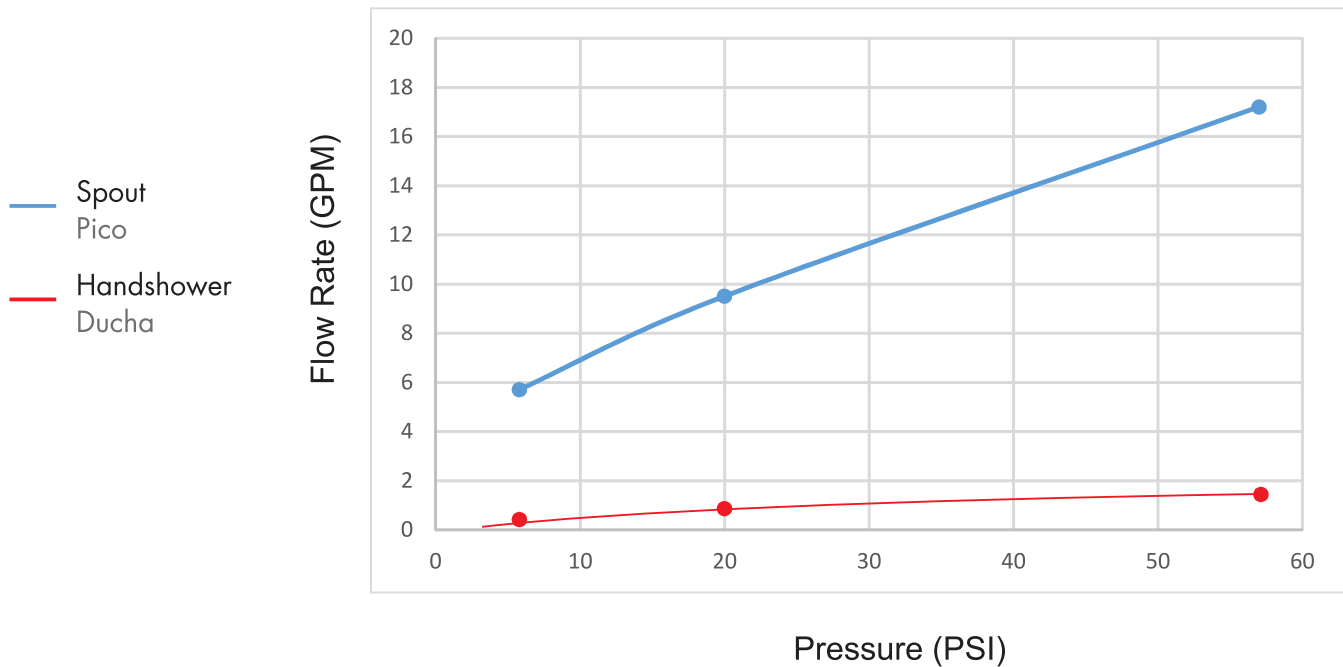
Maximum flow rate through spout is 9,5 gpm (36 L/m) at 20 PSI (1,4kg/cm<sup>2</sup>)

Maximum flow rate through handshower 1,75 gpm (6,6 L/m) at 80 PSI

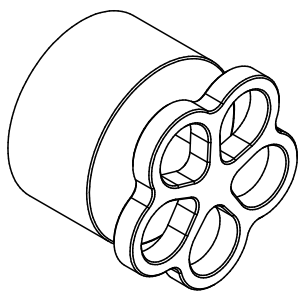
El caudal máximo por pico es de 9,5 gpm (36 L/m) tomado a 20 PSI (1,4kg/cm<sup>2</sup>)

El caudal máximo por ducha de mano es de 1,75 gpm (6,6 L/m)

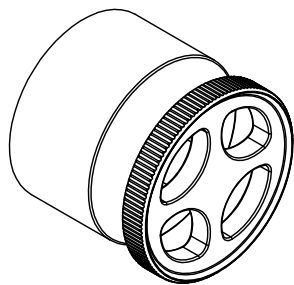
Flow table



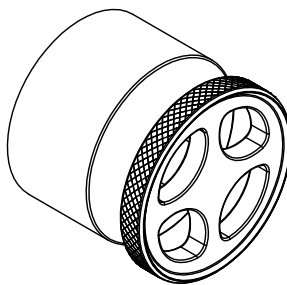
### Handle models / Modelos de volante



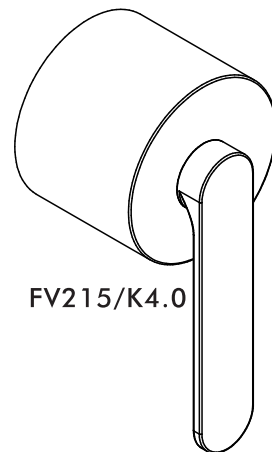
FV215/J1.0



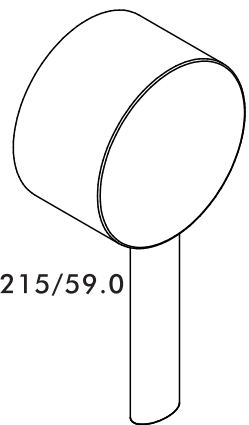
FV215/K6V.0



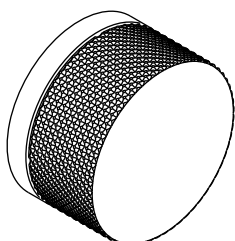
FV215/K6K.0



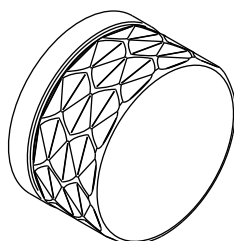
FV215/K4.0



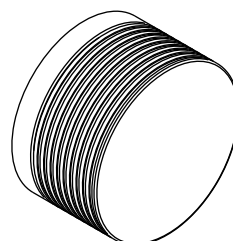
FV215/59.0



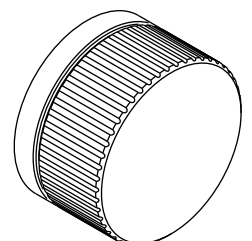
FV215/59K.0



FV215/59D.0



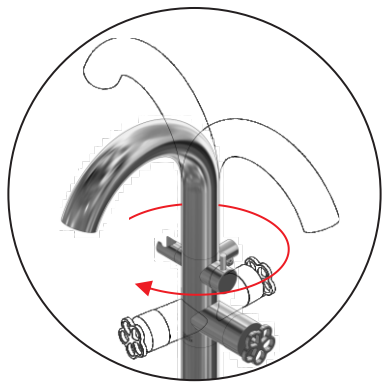
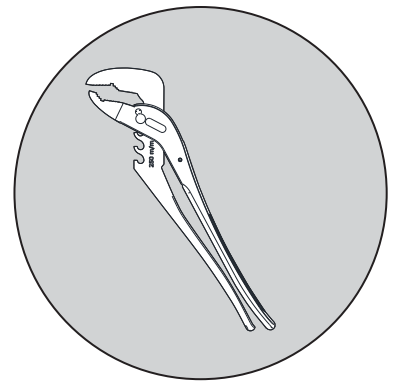
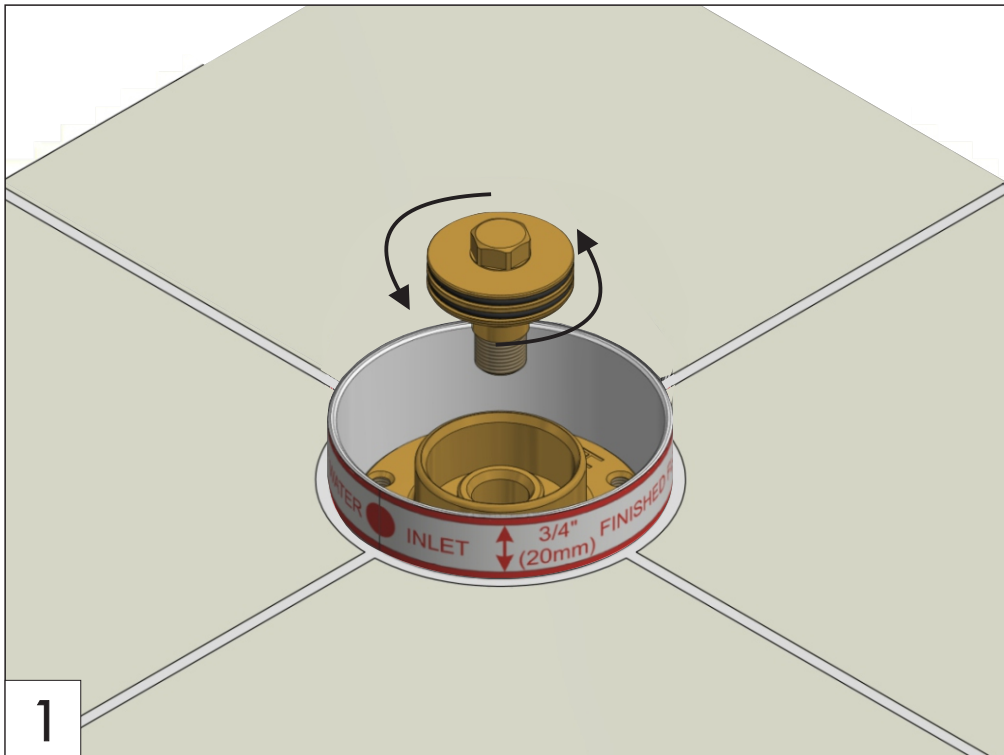
FV215/59R.0



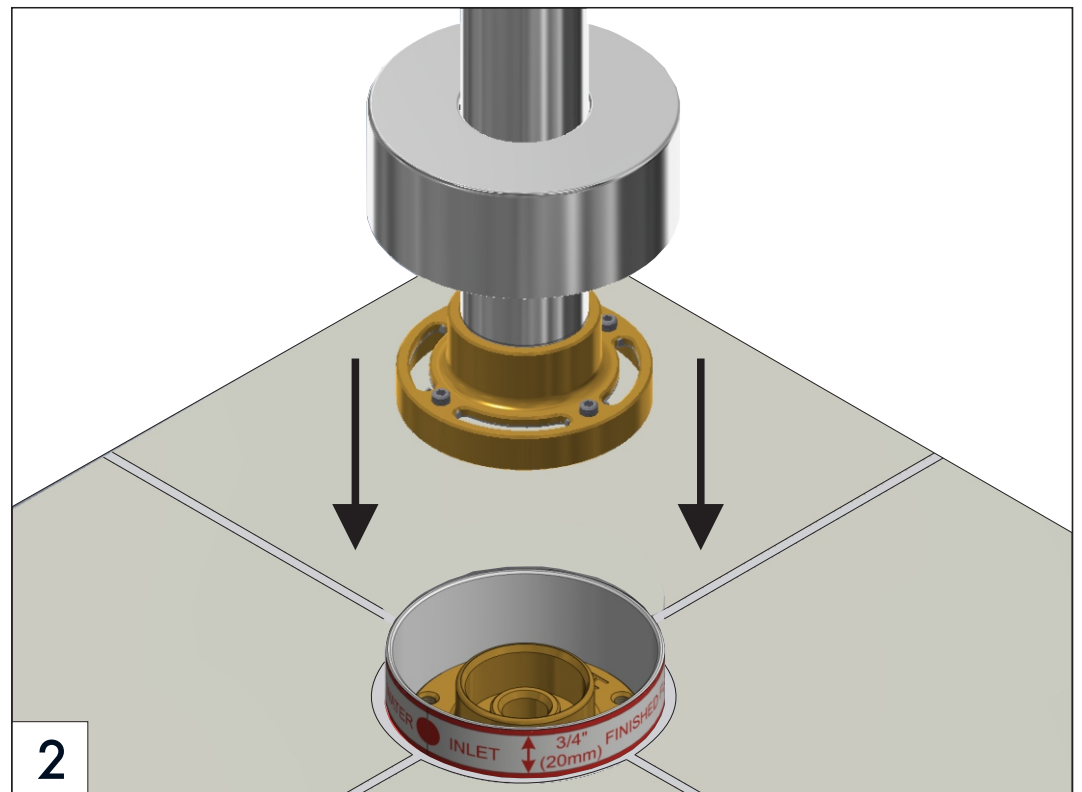
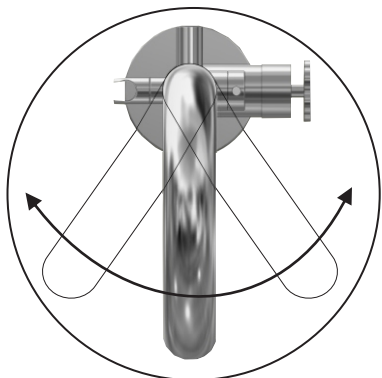
FV215/59V.0

Installation / Instalación

Shut off main water supply / Cerrar la principal alimentación de agua

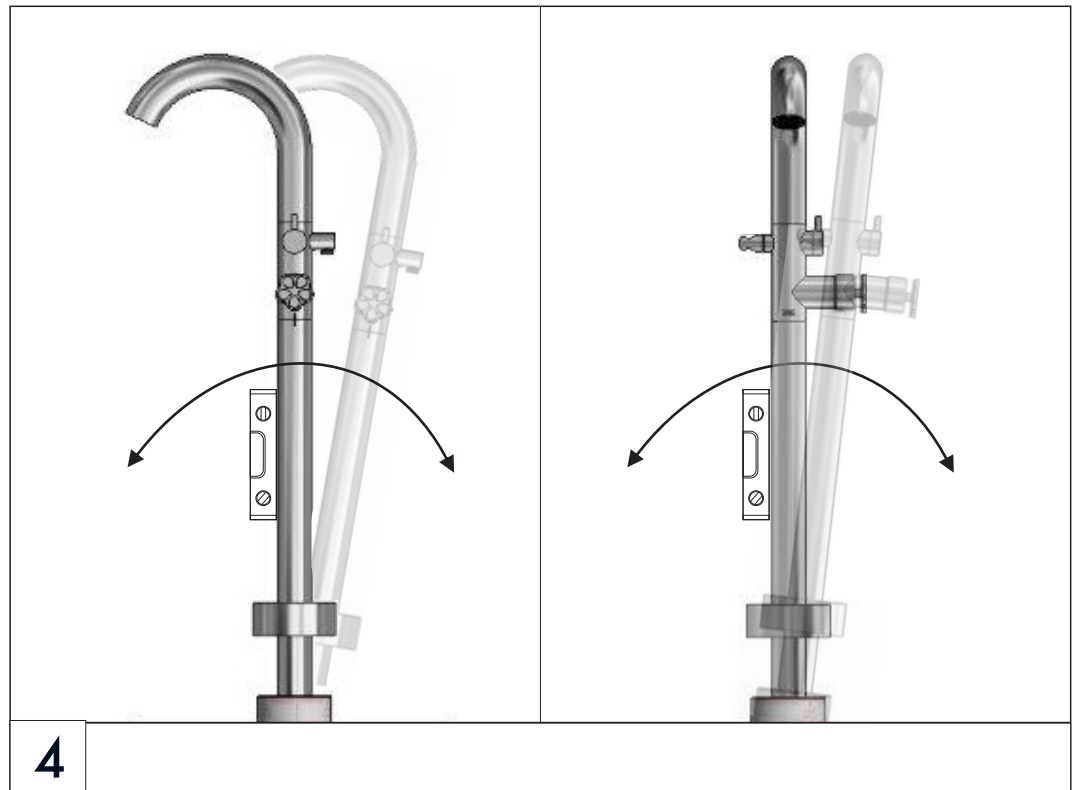
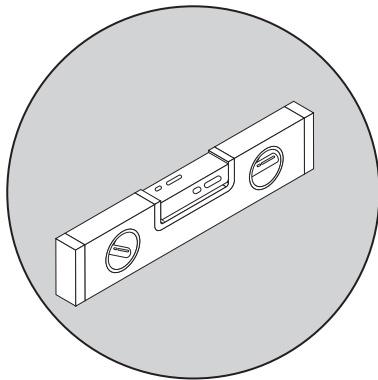
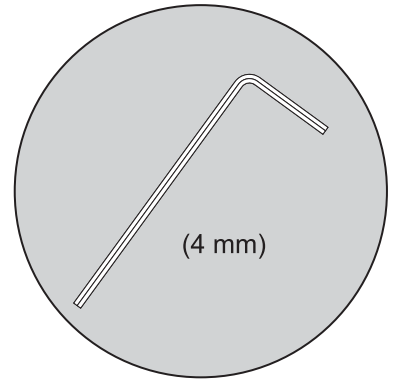
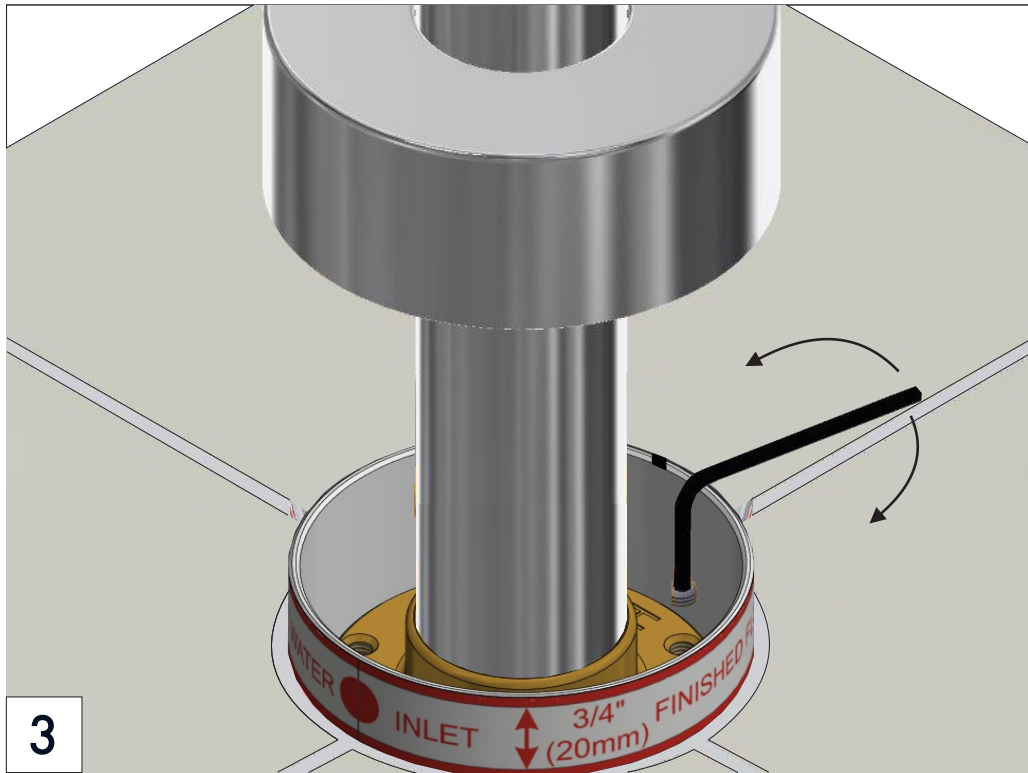


**360° Rotating Adjustable Position**



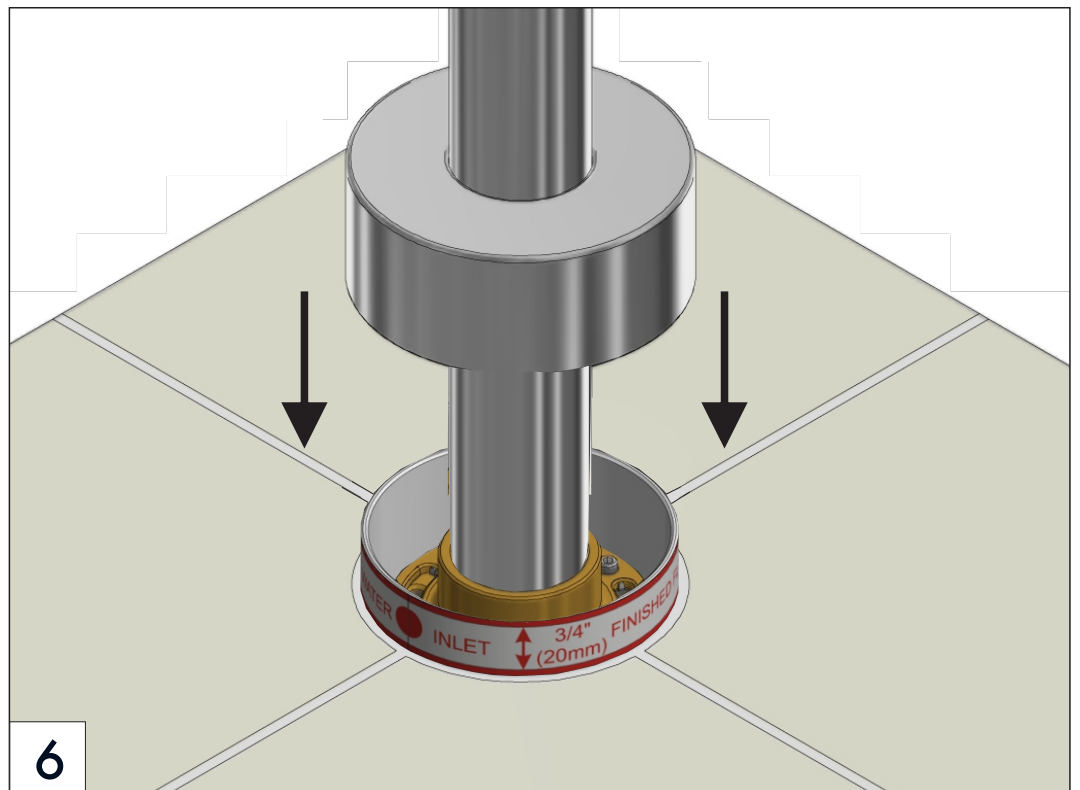
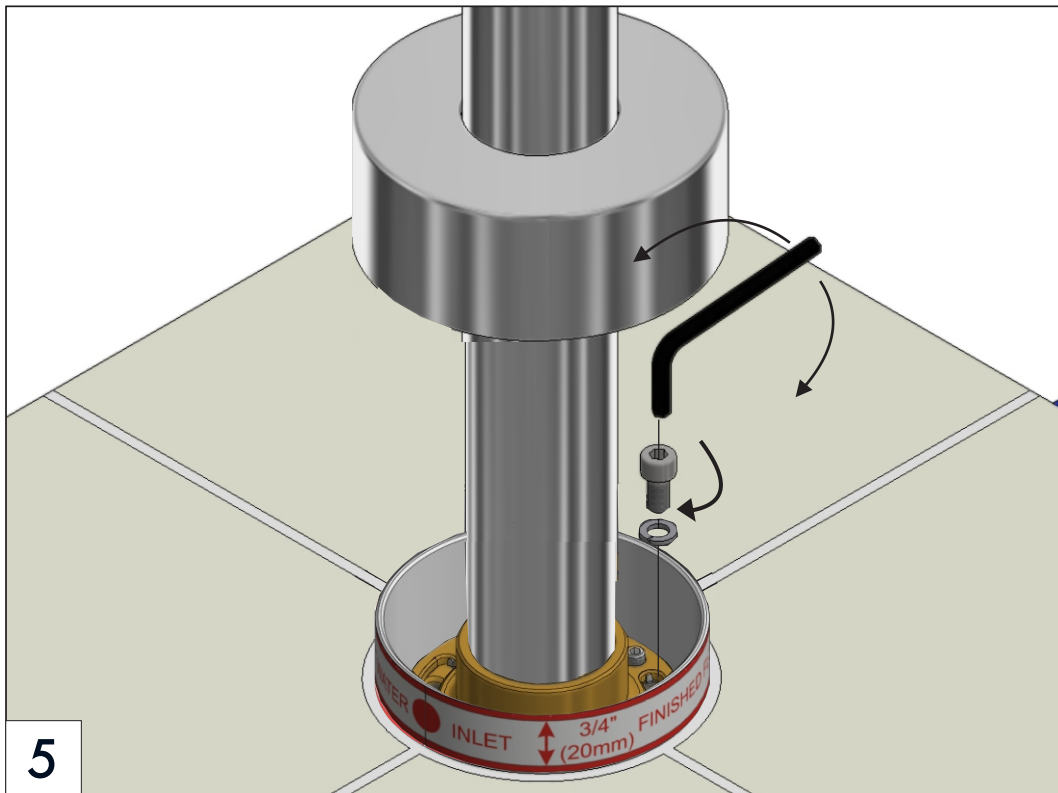
# Installation / Instalación

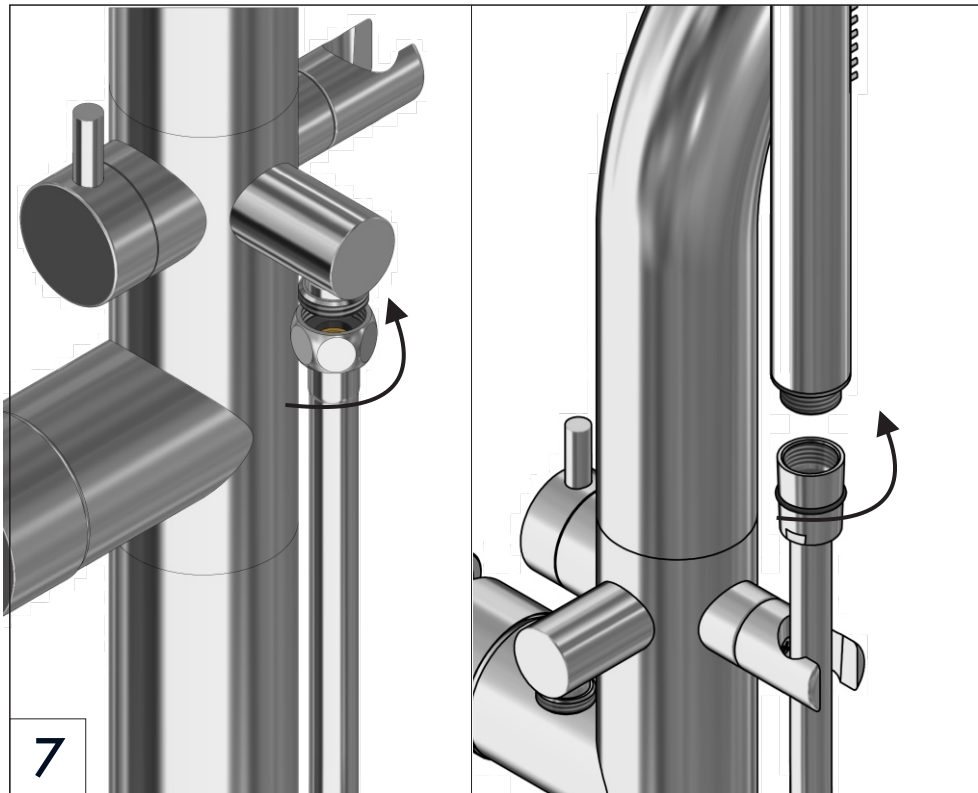
## Vertical level / Nivelación vertical



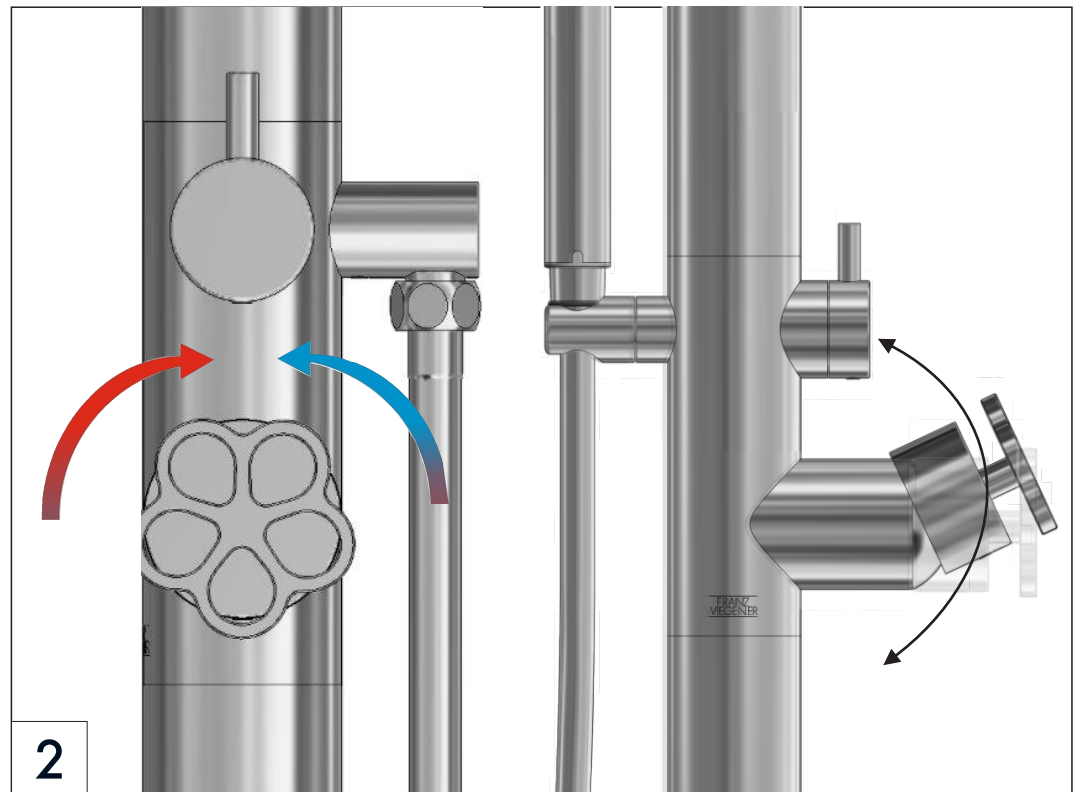
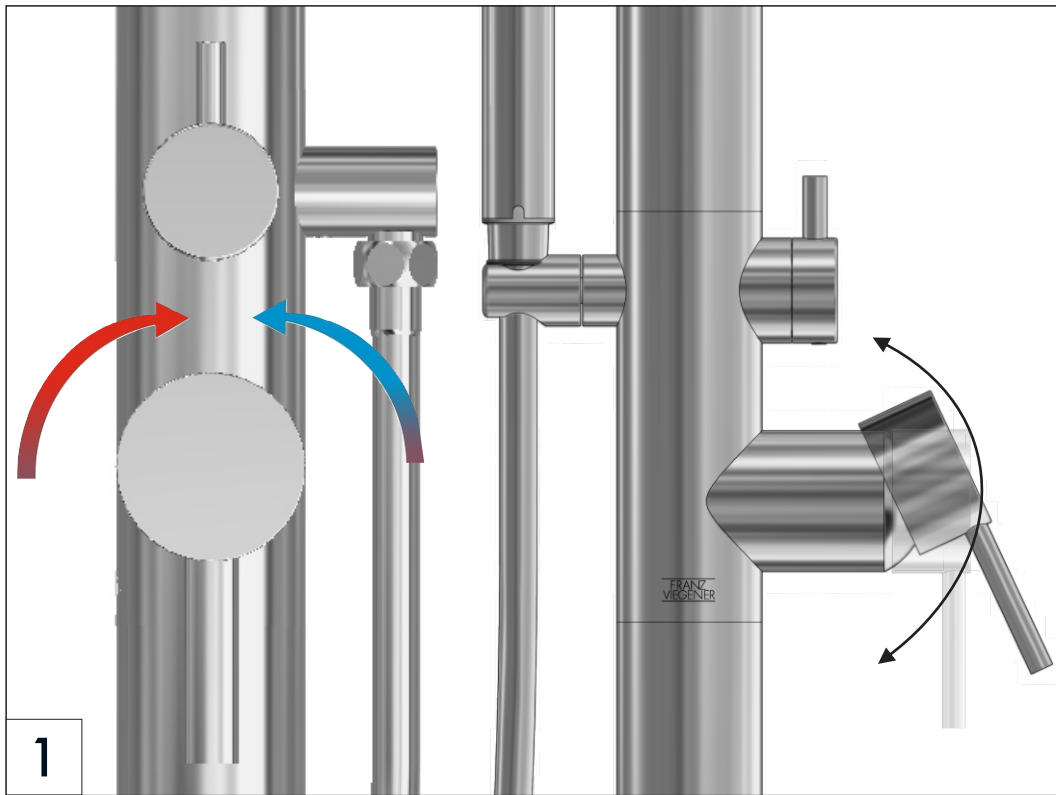
## Installation / Instalación

Final adjust - In case of having any trouble with the installation levels please contact your retailer  
Ajuste final - En caso de cualquier inconveniente con los niveles de instalación, por favor contactar a su proveedor





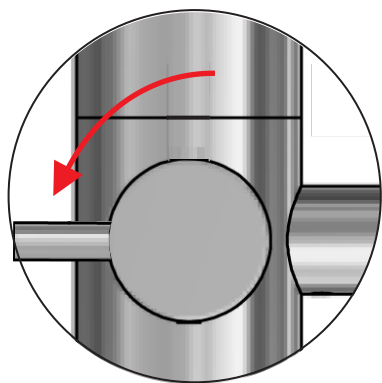
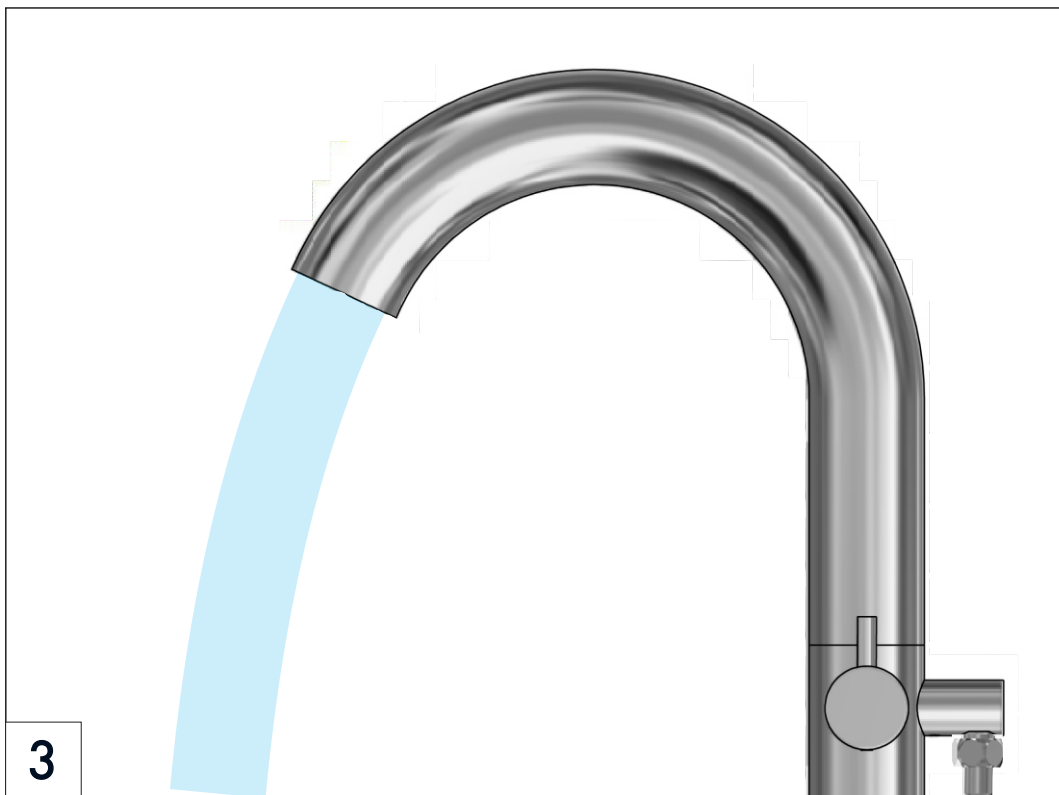
Installation is now complete. Turn on main water supply  
La instalación ahora esta completa. Abra la principal alimentación de agua.



**CAUTION: Risk of personal injury.** Do not use the bath filler as a grab bar or support bar when entering or exiting the bath. The bath filler is not designed to support weight.

# Installation / Instalación

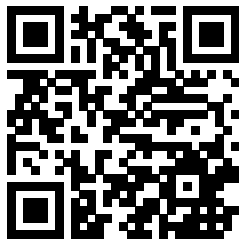
## Diverter position / Posición del distribuidor



Handshower flow  
Flujo a ducha manual



**WARRANTY:** For more information please visit <https://franzviegener.com/warranty/>



---

**FRANZ VIEGENER Customer Service Department**

Phone 847-244-3837 - [info@franzviegener.com](mailto:info@franzviegener.com).

4000 Porett Drive - Gurnee, IL, 60031-USA.

Follow us on social media!



Scan the code  
to get more  
information  
about this line.

[www.franzviegener.com](http://www.franzviegener.com)