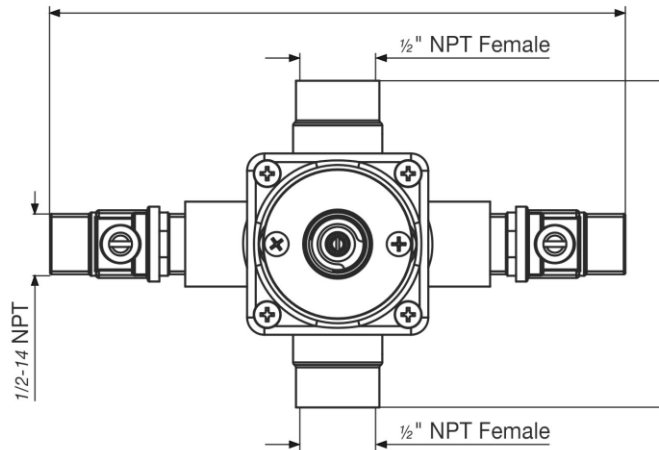
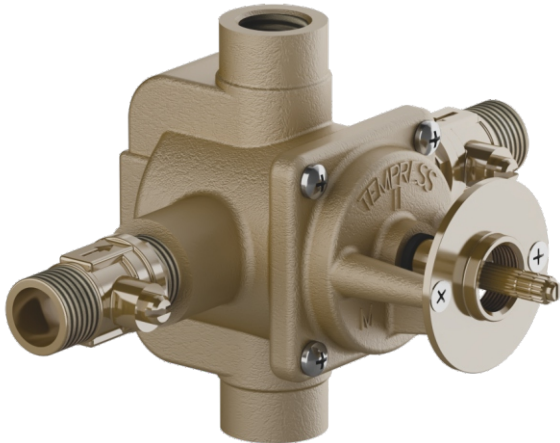


FV115C.BASE

Pressure balance valve - 4 ports.

Base para válvula de balanceo de presión con 4 salidas.

FRANZ
VIEGENER



FEATURES CARACTERÍSTICAS

- Built-in service ball stops for convenience /
Tops de bola de servicio incorporados para mayor comodidad
- Check valves to prevent cross flow, reduce water hammer and direct water to cartridge /
Válvulas de chequeo para evitar el flujo cruzado, reducir el golpe de ariete y dirigir el agua al cartucho
- 1/2" PT male-C x C universal connections /
Conexiones universales PT macho-C x C de 1/2 "
- Protection against scalding and cold water shock provided by the diaphragm which compensates for water pressure fluctuations /
Protección contra quemaduras y golpes de agua fría proporcionada por el diafragma que compensa las fluctuaciones de la presión del agua
- Temperature control within 3.6°F (2°C) of set point even with a 50% water pressure drop /
Control de temperatura dentro de 3.6 ° F (2 ° C) del punto de ajuste incluso con una caída de presión del agua del 50%
- Reversible cartridge allows back to back installation, eliminating additional piping /
El cartucho reversible permite la instalación espalda con espalda, eliminando tuberías adicionales
- Shallow valve body suitable for thin wall installations /
Cuerpo de válvula poco profundo adecuado para instalaciones de paredes delgadas
- Reduced stop to stop dimension allows for smaller escutcheons (trims) /
La dimensión reducida de tope a tope permite escudetes (molduras) más pequeños
- Elimination of inserts inside the valve cavity reduces replacement parts and trouble shooting /
La eliminación de insertos dentro de la cavidad de la válvula reduce las piezas de repuesto y solución de problemas
- Reduced overall dimensions thanks to a redesign of the valve and addition of a captive inlet O-ring to divert water /
Dimensiones totales reducidas gracias a un rediseño de la válvula y la adición de un O´ring de entrada cautiva para desviar el agua
- Visual cartridge alignment and seating facilitates cartridge replacement / La alineación y el asentamiento visual del cartucho facilitan el reemplazo del cartucho
- Min. operating pressure: 20 psi (1,4 kg/cm²) / Mínima presión de operación: 20 psi (1,4 kg/cm²)
- Max. operating pressure: 125 psi (8,7 Kg/cm²) / Máxima presión de operación: 125 psi (8,7 kg/cm²)
- Max. burst pressure: 500 psi (35 Kg/cm²) / Máxima presión de rotura: 500 psi (35 kg/cm²)
- Max. hot water temperature : 180°F (80°C) / Temperatura máxima de agua caliente: 180°F (80°C)
- Flow rate: Tub 6.8 USGPM (26 l/min) @ 50 psi (3,5 Kg/cm²) /
Caudal por pico: 6.8 USGPM (26l/min) @50 psi (3,5 Kg/cm²)
- Shower 5.3 USGPM (20 l/min) @ 50 psi (3,5 Kg/cm²) /
Caudal por ducha: 5.3 USGPM (20 l/min) @50 psi (3,5 Kg/cm²)

COMPLIANCE CERTIFICACIONES



4000 Porett Drive, Gurnee, Illinois 60031
Phone 847-244-3837 / Fax 866-245-9318
www.franzviegener.com / info@franzviegener.com